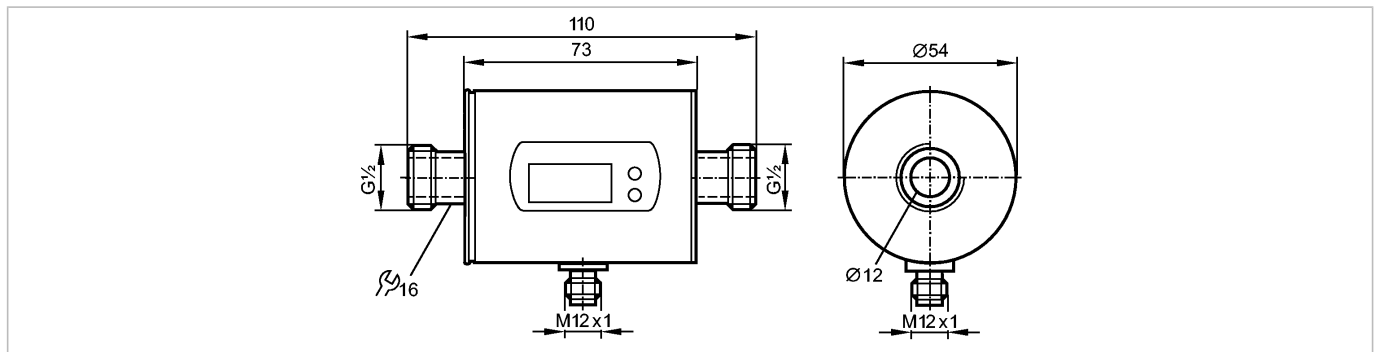


SM6000

SMR12GGXFRKG/US-100

Датчики потока



Made in Germany

Характеристики

Магнитно-индуктивный датчик потока
Электрический разъём
Подключение к процессу: G $\frac{1}{2}$ плоский уплотнитель
подключение к трубе при помощи адаптера
Программируемая функция
Суммирующая функция
2 выхода
OUT1 = контроль потока (бинарный), измерение скорости потока (импульсы), предварительная установка измерителя (бинарный)
OUT2 = контроль потока или температуры (аналоговый или бинарный)
вход сброса показаний счетчика
Диапазон измерения
0,1...25 l/min

Область применения

Применение	Электропроводящие жидкости (электропроводность: ≥ 20 мкСм/см, вязкость: < 70 мм ² /с при 40°C)
Предел прочности по давлению [бар]	16
Температура измеряемой среды [°C]	-10...70

Электронные данные

Электрическое исполнение	DC PNP/NPN
Рабочее напряжение [V]	19...30 DC ¹⁾
Потребление тока [mA]	120
сопротивление изоляции [MΩ]	> 100 (500 V DC)
Класс защиты	III
Защита от переплюсовки	да

Выходы

Выход	OUT1: NO / NC программируемый или импульсный OUT2: NO / NC программируемый или аналоговый (4...20 mA / 0...10 V, масштабируемый)
Номинальный ток [mA]	2 x 200
Падение напряжения [V]	< 2
Защита от короткого замыкания	тактовый
Защита от перегрузок по току	да
Аналоговый выход	4...20 mA; 0...10 V

SM6000

SMR12GGXFRKG/US-100

Датчики потока

Наиб.нагрузка	[Ω]	500
Наиб. нагрузка	[Ω]	2000
Импульсный выход		Расходомер

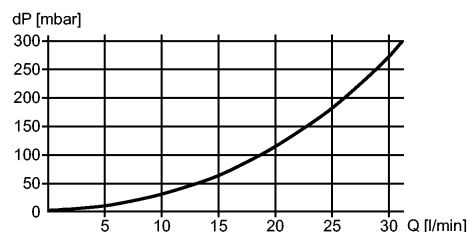
Диапазон измерения / настройки

Контроль скорости потока		
Диапазон измерения	0,10...25,00 l/min	0,005...1,500 m³/h
Предел показаний	-30...30 l/min	-1,8...1,8 m³/h
Разрешение	0,05 l/min	0,005 m³/h
Порог срабатывания выхода, SP	0,25...25,00 l/min	0,015...1,500 m³/h
Точка сброса, rP	0,10...24,90 l/min	0,005...1,495 m³/h
Начальная точка аналогового сигнала, ASP	0,00...20,00 l/min	0,000...1,200 m³/h
Конечная точка аналогового сигнала, AEP	5,00...25,00 l/min	0,300...1,500 m³/h
с шагом в	0,05 l/min	0,005 m³/h
Контроль моментального расхода		
Значение импульса	0,01 l...30 000 m³	
Длина импульса	[s]	0,01...2
Контроль температуры		
Диапазон контроля	[°C]	-20...80
Разрешение	[°C]	0,2
Порог срабатывания выхода, SP	[°C]	-19,2...80,0
Точка сброса, rP	[°C]	-19,6...79,6
Начальная точка аналогового сигнала, ASP	[°C]	-20,0...60,0
Конечная точка аналогового сигнала, AEP	[°C]	0,0...80,0
с шагом в	[°C]	0,2

Точность/ погрешность

Контроль скорости потока	
Точность	± (2% MW + 0,5% MEW)
Повторяемость	± 0,2% MEW

Взрывное давление (dP) / Расход (Q)



Контроль температуры	
Точность	[K] ± 2,5 (Q > 1 l/min)

Время реакции

готовность к работе после подключения питания	[s]	5
Контроль скорости потока		
Задержка при запуске	[s]	0...50
Время реакции	[s]	< 0,150 (dAP = 0)

SM6000

SMR12GGXFRKG/US-100

Датчики потока

Демпфирование, dAP [s]	0,0...5,0
Контроль температуры	
Время реакции [s]	T09 = 20 (Q > 1 l/min)

Программное обеспечение / Программирование

Возможные опции при программировании	Функция гистерезиса / функция окна; NO / NC; полярность на выходе; выход токовый/напряжения/импульсный; задержка при запуске; дисплей может быть отключён; дисплей
--------------------------------------	--

Условия эксплуатации

Температура окружающей среды [°C]	-10...60
Температура хранения [°C]	-25...80
Степень защиты	IP 67

Испытания / одобрения

Druckgeräterichtlinie	Artikel 3 Absatz 3 - Gute Ingenieurpraxis
Электромагнитная совместимость	EN 61000-4-2 ESD: 4 kV CD / 8 kV AD EN 61000-4-3 ВЧ излучение: 10 V/m EN 61000-4-4 Всплеск: 2 kV EN 61000-4-5 Выброс: 0,5 kV EN 61000-4-6 ВЧ проводимость: 10 V
Ударопрочность	DIN IEC 68-2-27: 20 g (11 ms)
Вибропрочность	DIN IEC 68-2-6: 5 g (10...2000 Hz)
MTTF [лет]	156

Механические данные

Подключение к процессу	G½ плоский уплотнитель
Материалы корпуса в контакте с изм. средой	нерж. сталь V4A (1.4404); PEEK; FKM
Материал	нерж. сталь V4A (1.4404); пластик PBT-GF 20; PC; FKM; TPE
Вес [kg]	0,538

Дисплей / Элементы управления

Индикация	6 x светодиод зелёный (l/min, m³/h, l, m³, 10³, °C)
Дисплей	2 x светодиод желтый
Состояние выхода	4-х позиционный буквенно -цифровой
Измеренные значения	дисплей
программирование	4-х позиционный буквенно -цифровой дисплей

электрическое подключение

Электрическое подсоединение	Разъём M12; позолоченные контакты
-----------------------------	-----------------------------------

Назначение жил кабеля при подключении

Цвета жил	2 1	
BK чёрный	3 4	
BN коричневый		1 → BN → L+
BU синий		2 → WH → OUT2
WH белый		4 → BK → OUT1
		3 → BU → L-

Цвета в соответствии с DIN EN 60947-5-2

OUT1: 3 параметров выбора
Schaltausgang Durchflussüberwachung
Impulsausgang Mengenzähler

**SM6000**

SMR12GGXFRKG/US-100

Датчики потокаSignalausgang Vorwahlzähler
-----OUT2: 5 параметров выбора
Schaltausgang Durchflussüberwachung
Schaltausgang Temperaturüberwachung
Analogausgang Durchfluss
Analogausgang Temperatur
вход сброса показаний счетчика**Примечания**

Примечания

1) по EN50178, SELV, PELV
MW = измеренная величина
MEW = граничная величина измеряемого диапазона

Упаковочная величина [штука]

1