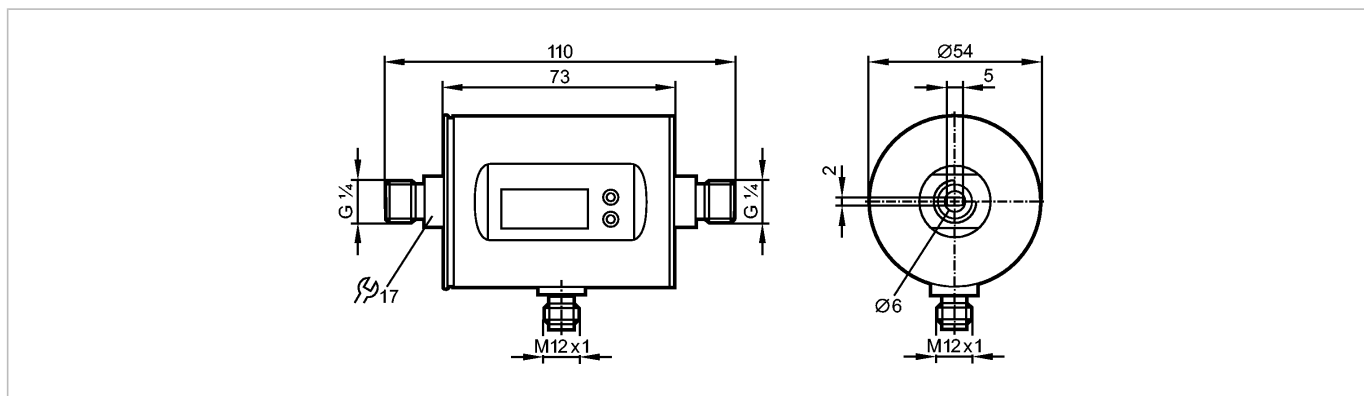


**SM4100**

SMR14DXXFRKG/US-100

**Датчики потока**



**Характеристики**

Магнитно-индуктивный датчик потока
Электрический разъём
Подключение к процессу: плоский уплотнитель G 1/4
подключение к трубе при помощи адаптера
Программируемая функция
Суммирующая функция
2 выхода
OUT1 = контроль потока (бинарный), измерение скорости потока (импульсы), предварительная установка измерителя (бинарный)
OUT2 = контроль потока или температуры (аналоговый или бинарный)
вход сброса показаний счетчика
Диапазон измерения
5...3000 ml/min

**Область применения**

Применение	проводящие жидкости группы жидкостей 2 в соответствии с Директивой ЕС по оборудованию, работающему под давлением (проводимость: $\geq 20 \mu\text{S}/\text{cm}$ / вязкость: $< 70 \text{ mm}^2/\text{s}$ при $40^\circ\text{C}$ )
Предел прочности по давлению [бар]	10
Температура измеряемой среды [°C]	0...60

**Электронные данные**

Электрическое исполнение	DC PNP/NPN
Рабочее напряжение [V]	18...30 DC; согласно EN 50178, SELV, PELV
Потребление тока [mA]	$< 80$
Класс защиты	III
Защита от переполюсовки	да

**Выходы**

Выход	OUT1: NO / NC программируемый или импульсный или IO-Link OUT2: NO / NC программируемый или аналоговый (4...20 mA / 0...10 V, масштабируемый)
Номинальный ток [mA]	200
Падение напряжения [V]	$< 2$
Защита от короткого замыкания	тактовый
Защита от перегрузок по току	да
Аналоговый выход	4...20 mA; 0...10 V

**SM4100**

SMR14DXXFRKG/US-100

**Датчики потока**

Наиб.нагрузка	[Ω]	500 (4...20 mA)
Наиб. нагрузка	[Ω]	2000 (0...10 V)
Импульсный выход		Расходомер

**Диапазон измерения / настройки**

Контроль скорости потока		
Диапазон измерения	[ml/min]	5...3000
Предел показаний	[ml/min]	-1999...3600
Разрешение	[ml/min]	1
Порог срабатывания выхода, SP	[ml/min]	20...3000
Точка сброса, rP	[ml/min]	5...2984
Начальная точка аналогового сигнала, ASP	[ml/min]	0...2400
Конечная точка аналогового сигнала, AEP	[ml/min]	600...3000
Значение отсечки низкого расхода (LFC)	[ml/min]	5...60
Контроль моментального расхода		
Значение импульса		0,001...3000 l
Длина импульса	[s]	0,008...2
Контроль температуры		
Диапазон контроля	[°C]	-20...80
Разрешение	[°C]	0,2
Порог срабатывания выхода, SP[°C]		-19,2...80,0
Точка сброса, rP	[°C]	-19,6...79,6
Начальная точка аналогового сигнала, ASP	[°C]	-20,0...60,0
Конечная точка аналогового сигнала, AEP	[°C]	0,0...80,0
с шагом в	[°C]	0,2

**Точность/ погрешность**

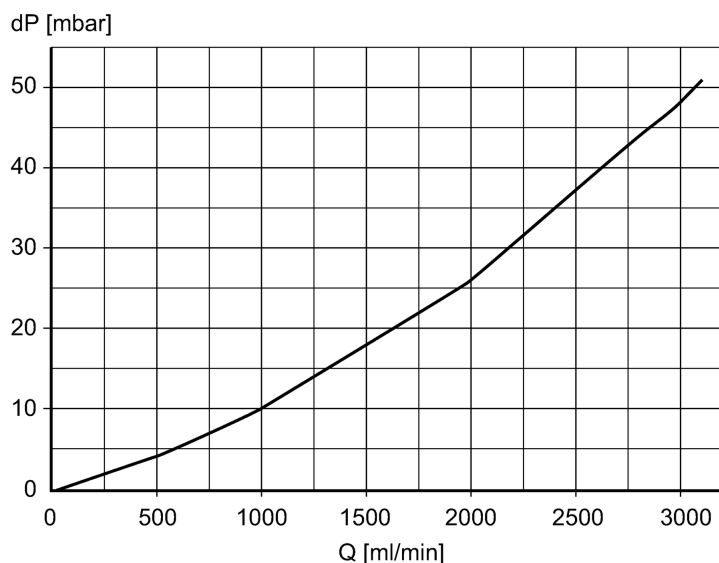
Контроль скорости потока		
Точность	[в % от диапазона]	± (2% MW + 0,5% MEW)
Повторяемость		± 0,2% MEW

**SM4100**

SMR14DXXFRKG/US-100

**Датчики потока**

Взрывное давление (dP) / Расход (Q)



**Контроль температуры**

Точность [K] ± 1,5 (Q > 0,5 l/min)

**Время реакции**

готовность к работе после подключения питания [s] 5

**Контроль скорости потока**

Задержка при запуске [s] 0..50

Время реакции [s] < 0,150 (dAP = 0)

Демпфирование, dAP [s] 0,0..5,0

**Контроль температуры**

Время реакции [s] T09 = 40 (Q > 1 l/min)

**Программное обеспечение / Программирование**

Возможные опции при программировании: Функция гистерезиса / функция окна; NO / NC; полярность на выходе; выход токовый/напряжения/импульсный; задержка при запуске; дисплей может быть отключён; дисплей

**интерфейсы**

IO-Link-Device  
Способ передачи COM2 (38,4 kBaud)

IO-Link проверка 1.1

Стандарт SDCI IEC 61131-9

IO-Link-Device ID 671d / 00 02 9Fh

Профили Smart Sensor: Process Data Variable; Device Identification; Device Diagnosis

SIO режим да

Нужный тип порта A

Аналоговые рабочие данные 3

Бинарные рабочие данные 2

Миним.время рабочего цикла [ms] 4.1

**Условия эксплуатации**

Температура окружающей среды [°C] -10..60

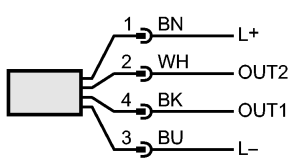
Температура хранения [°C] -25..80

Степень защиты IP 67

**SM4100**

SMR14DXXFRKG/US-100

**Датчики потока**

Испытания / одобрения																					
Директива по оборудованию под давлением	Статья 3, абзац 3 - инженерно-техническая практика																				
Электромагнитная совместимость	DIN EN 60947-5-9																				
Ударопрочность	DIN IEC 68-2-27: 20 g (11 ms)																				
Вибропрочность	DIN IEC 68-2-6: 5 g (10...2000 Hz)																				
MTTF [лет]	144																				
Механические данные																					
Подключение к процессу	плоский уплотнитель G ¼																				
Материалы корпуса в контакте с изм. средой	нерж. сталь V4A (1.4404); PEEK; EPDM																				
Материал	нерж. сталь V4A (1.4404); пластик PBT-GF 20; PC; FKM; TPE																				
Вес [kg]	0,533																				
Дисплей / Элементы управления																					
Индикация	<table border="0"> <tr> <td>Дисплей</td> <td>6 x светодиод зелёный (ml/min, l/h, l, m³, °C, 10³)</td> </tr> <tr> <td>Состояние выхода</td> <td>2 x светодиод желтый</td> </tr> <tr> <td>Измеренные значения</td> <td>4-х позиционный буквенно-цифровой дисплей</td> </tr> <tr> <td>программирование</td> <td>4-х позиционный буквенно-цифровой дисплей</td> </tr> </table>	Дисплей	6 x светодиод зелёный (ml/min, l/h, l, m³, °C, 10³)	Состояние выхода	2 x светодиод желтый	Измеренные значения	4-х позиционный буквенно-цифровой дисплей	программирование	4-х позиционный буквенно-цифровой дисплей												
Дисплей	6 x светодиод зелёный (ml/min, l/h, l, m³, °C, 10³)																				
Состояние выхода	2 x светодиод желтый																				
Измеренные значения	4-х позиционный буквенно-цифровой дисплей																				
программирование	4-х позиционный буквенно-цифровой дисплей																				
электрическое подключение																					
Электрическое подсоединение	Разъём M12; позолоченные контакты																				
<p><b>Назначение жил кабеля при подключении</b></p> <table border="0"> <tr> <td>Цвета жил</td> <td>2</td> <td>1</td> <td></td> </tr> <tr> <td>ВК</td> <td>чёрный</td> <td>3</td> <td>4</td> </tr> <tr> <td>BN</td> <td>коричневый</td> <td></td> <td></td> </tr> <tr> <td>BU</td> <td>синий</td> <td></td> <td></td> </tr> <tr> <td>WH</td> <td>белый</td> <td></td> <td></td> </tr> </table>  <p>Цвета в соответствии с DIN EN 60947-5-2</p> <p>-----</p> <p>OUT1: 4 параметров выбора</p> <ul style="list-style-type: none"> <li>- коммутационный выход мониторинг расхода</li> <li>- импульсный выход счетчик</li> <li>- сигнальный выход предустановленный счетчик</li> <li>- IO-Link</li> </ul> <p>OUT2: 5 параметров выбора</p> <ul style="list-style-type: none"> <li>- коммутационный выход мониторинг расхода</li> <li>- коммутационный выход мониторинг температуры</li> <li>- аналоговый выход скорость потока</li> <li>- аналоговый выход температура</li> <li>- вход сброса показаний счетчика</li> </ul>		Цвета жил	2	1		ВК	чёрный	3	4	BN	коричневый			BU	синий			WH	белый		
Цвета жил	2	1																			
ВК	чёрный	3	4																		
BN	коричневый																				
BU	синий																				
WH	белый																				
Примечания																					
Примечания	MW = измеренная величина MEW = граничная величина измеряемого диапазона																				
Упаковочная величина [штука]	1																				