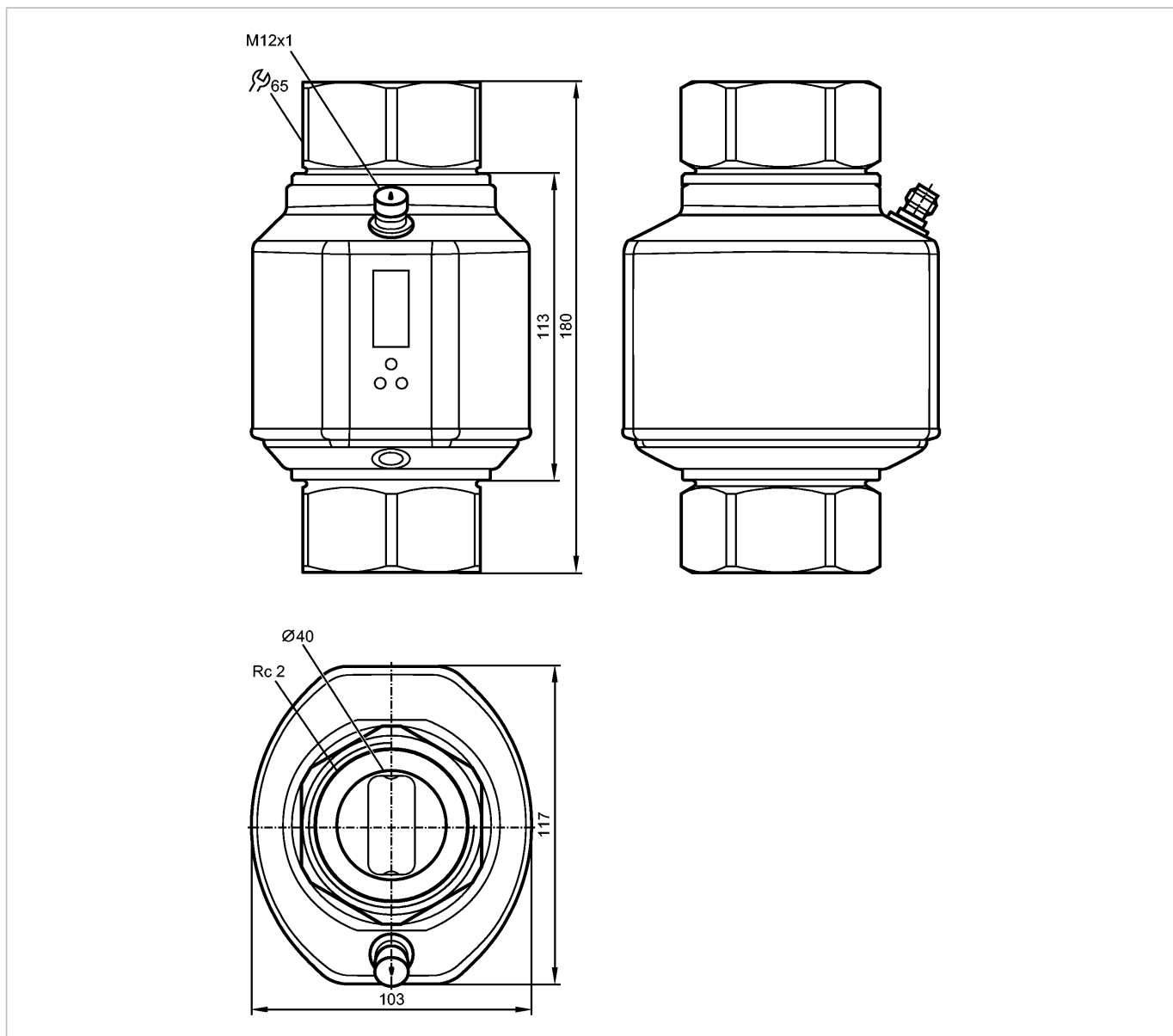


SM2404

SMK21XGX50KG/US-100

Датчики потока



Характеристики

Магнитно-индуктивный датчик потока
Электрический разъём
Подключение к процессу: Rc 2
Обнаружение пустой трубы
2 выхода
OUT1 = аналоговый сигнал температуры
OUT2 = аналоговый сигнал потока
4-х позиционный буквенно -цифровой дисплей
Единицы измерения: л/мин, м³/ч, галлон/мин, галлон/час, °C, °F
Диапазон измерения
5...600 l/min (1,3...158,5 gpm)

Область применения

Применение	проводящие жидкости группы жидкостей 2 в соответствии с Директивой ЕС по оборудованию, работающему под давлением (проводимость: $\geq 20 \mu\text{S/cm}$ / вязкость: $< 70 \text{ мм}^2/\text{с}$ при 40°C)
------------	---

SM2404

SMK21XGX50KG/US-100

Датчики потока

Предел прочности по давлению [бар]	16
Температура измеряемой среды [°C / °F]	-10...70 / 14...158

Электронные данные

Электрическое исполнение	DC
Рабочее напряжение [V]	18...32 DC; по DIN EN 50178, SELV, PELV
Потребление тока [mA]	< 150
Класс защиты	III
Защита от переплюсовки	да

Выходы

Выход	OUT1: аналоговый (4...20 мА, масштабируемый) OUT2: аналоговый (4...20 мА, масштабируемый)
Аналоговый выход	4...20 мА; ≤ 22 мА
Наиб. нагрузка [Ω]	500

Диапазон измерения / настройки

Контроль скорости потока				
Диапазон измерения	5...600 l/min	0,3...36 м³/h	80...9510 gph	1,3...158,5 gpm
Предел показаний	-720...720 l/min	-43,2...43,2 м³/h	-11410...11410 gph	-190,2...190,2 gpm
Разрешение	0,5 l/min	0,02 м³/h	5 gph	0,1 gpm
Начальная точка аналогового сигнала, ASP	0...480 l/min	0...28,8 м³/h	0...7610 gph	0...126,8 gpm
Конечная точка аналогового сигнала, AEP	120...600 l/min	7,2...36 м³/h	1900...9510 gph	31,7...158,5 gpm
Значение отсечки низкого расхода (LFC)	5...15 l/min	0,3...0,9 м³/h	80...240 gph	1,3...4 gpm
с шагом в	0,5 l/min	0,02 м³/h	5 gph	0,1 gpm
Динамика измерения	1:120			
Контроль температуры				
Диапазон контроля [°C / °F]	-20...80 / -4...176			
Предел показаний [°C / °F]	-40...100 / -40...212			
Разрешение [°C / °F]	0,2 / 0,5			
Начальная точка аналогового сигнала, ASP [°C / °F]	-20...60 / -4...140			
Конечная точка аналогового сигнала, AEP [°C / °F]	0...80 / 32...176			
с шагом в [°C / °F]	0,2 / 0,5			

Точность / погрешность

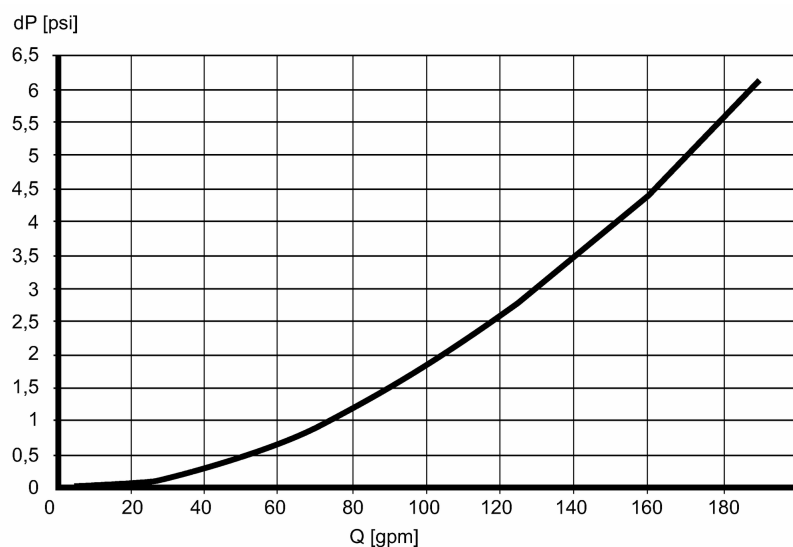
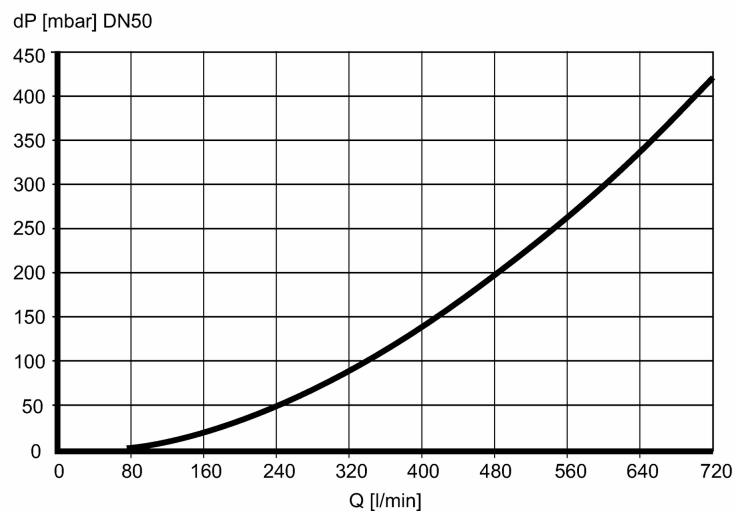
Контроль скорости потока	
Точность [в % от диапазона]	± (0,8% MW + 0,5% MEW) *)
Повторяемость	± 0,2% MEW

SM2404

SMK21XGX50KG/US-100

Датчики потока

Взрывное давление (dP) / Расход (Q)



Контроль температуры

Точность	[K]	± 1 (25 °C; Q > 15 l/min) / ± 1 (77 °F; Q > 4 gpm)
Дрейф температуры		$\pm 0,0333$ °C / K; $\pm 0,0599$ °F / K

Время реакции

готовность к работе после подключения питания	[s]	5
Контроль скорости потока		
Время реакции	[s]	< 0,35 (dAP = 0)
Демпфирование, dAP	[s]	0...5
Контроль температуры		
Время реакции	[s]	T09 = 3 (Q > 15 l/min) / T09 = 3 (Q > 4 gpm)

Программное обеспечение / Программирование

Возможные опции при программировании		Дисплей можно отключить; Дисплей; Обнаружение пустой трубы
--------------------------------------	--	--

Условия эксплуатации

Температура окружающей среды	[°C / °F]	-10...60 / 14...140
Температура хранения	[°C / °F]	-25...80 / -13...176
Степень защиты		IP 65 / IP 67

Испытания / одобрения

SM2404

SMK21XGX50KG/US-100

Датчики потока

Директива по оборудованию под давлением	Статья 3, абзац 3 - инженерно-техническая практика	
Электромагнитная совместимость	DIN EN 60947-5-9	
Ударопрочность	DIN EN 60068-2-27	20 g (11 ms)
Вибропрочность	DIN EN 60068-2-6	5 g (10...2000 Hz)
MTTF [лет]	86	
Регистрационный номер UL	I009	

Механические данные

Подключение к процессу	Rc 2	
Материалы корпуса в контакте с изм. средой	нерж. сталь V4A (1.4404); нерж. сталь V4A (1.4571) (320S31); PEEK; Хастеллой C-4 (2.4610); FKM	
Материал	нерж. сталь V4A (1.4404); нерж. сталь V4A (1.4571) (320S31); PEI; FKM; пластик PBT-GF 20; Эластан	
Вес [kg]	2,712	

Дисплеи / Элементы управления

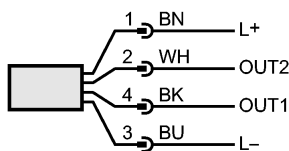
Индикация	Дисплей	6 x светодиод зелёный (l/min, m³/h, gpm, gph, °C, °F)
	Функции дисплея	1 x светодиод желтый (10³) 4-х позиционный буквенно -цифровой
	Измеренные значения дисплей	4-х позиционный буквенно -цифровой
	программирование дисплей	4-х позиционный буквенно -цифровой

электрическое подключение

Электрическое подсоединение	Разъём M12; позолоченные контакты
-----------------------------	-----------------------------------

Назначение жил кабеля при подключении

Цвета жил	
BK	чёрный
BN	коричневый
BU	синий
WH	белый



Цвета в соответствии с DIN EN 60947-5-2

 OUT1: аналоговый выход температура
 OUT2: аналоговый выход скорость потока

Принадлежности

Принадлежности (входят в комплект)	этикетка
------------------------------------	----------

Примечания

Примечания	*) Q > 15l/min, Mediums- und Umgebungstemperatur +22°C ± 4K (+72°F ± 7°F) MW = измеренная величина MEW = граничная величина измеряемого диапазона
------------	---

Упаковочная величина [штука]	1
------------------------------	---