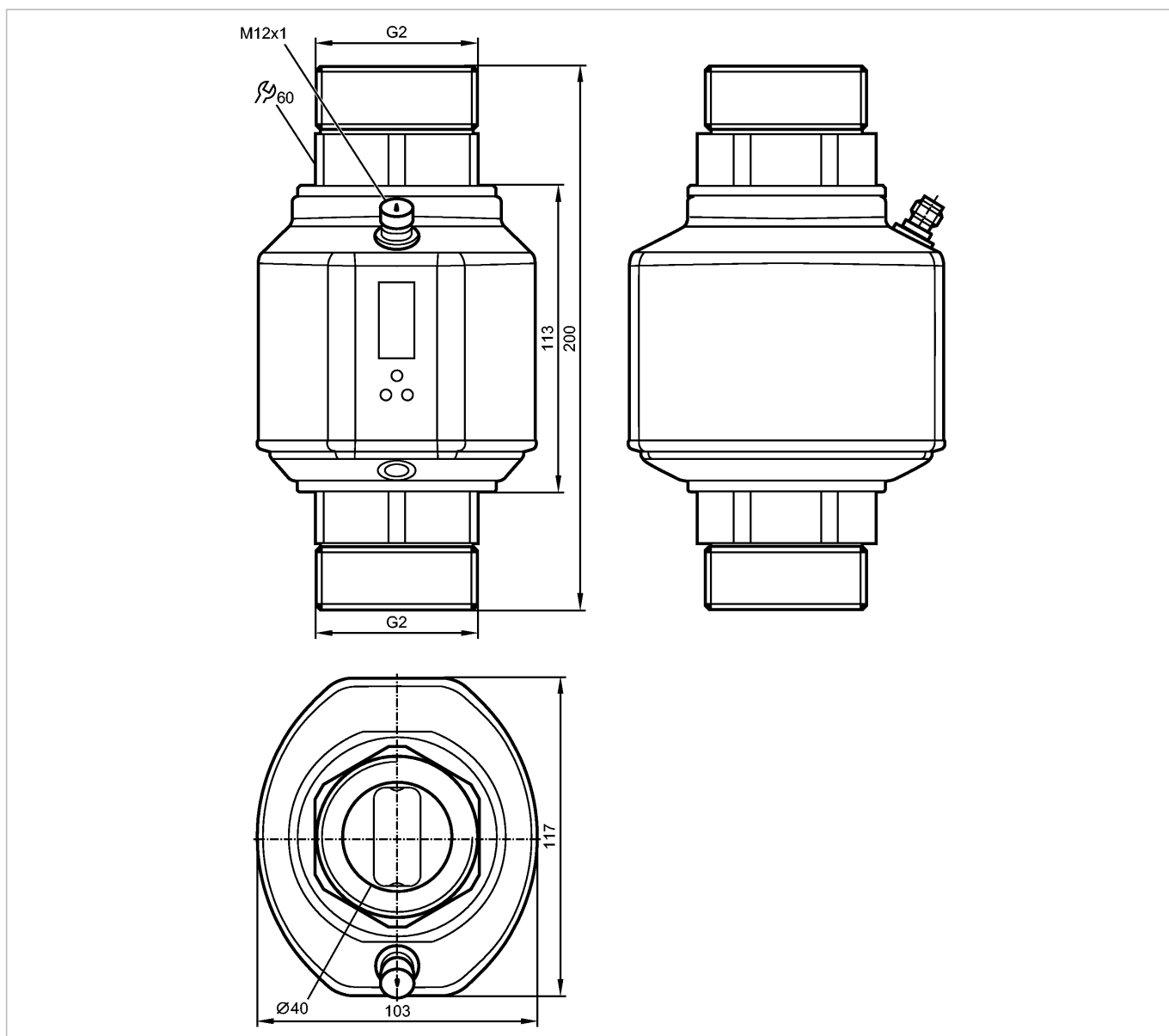


SM2004

SMR21XGX50KG/US

Датчики потока



Характеристики

Магнитно-индуктивный датчик потока

Электрический разъём

Подключение к процессу: G2 с уплотнителем

подключение к трубе при помощи адаптера

Обнаружение пустой трубы

2 выхода

OUT1 = аналоговый сигнал температуры

OUT2 = аналоговый сигнал потока

4-х позиционный буквенно-цифровой дисплей

Единицы измерения: л/мин, м³/ч, галлон/мин, галлон/час, °C, °F

Диапазон измерения

5...600 l/min (1,3...158,5 gpm)

Область применения

SM2004

SMR21XGX50KG/US

Датчики потока

Применение	проводящие жидкости группы жидкостей 2 в соответствии с Директивой ЕС по оборудованию, работающему под давлением (проводимость: $\geq 20 \mu\text{S}/\text{cm}$ / вязкость: $< 70 \text{ мм}^2/\text{с}$ при 40°C)		
Предел прочности по давлению [бар]	16		
Температура измеряемой среды [$^\circ\text{C}$ / $^\circ\text{F}$]	-10...70 / 14...158		

Электронные данные

Электрическое исполнение	DC		
Рабочее напряжение [V]	18...32 DC; по DIN EN 50178, SELV, PELV		
Потребление тока [mA]	< 150		
сопротивление изоляции [M Ω]	$> 100 (500 \text{ V DC})$		
Класс защиты	III		
Защита от переплюсовки	да		

Выходы

Выход	OUT1: аналоговый (4...20 mA, масштабируемый) OUT2: аналоговый (4...20 mA, масштабируемый)		
Аналоговый выход	4...20 mA; $\leq 22 \text{ mA}$		
Наиб.нагрузка [Ω]	500		

Диапазон измерения / настройки

Контроль скорости потока				
Диапазон измерения	5...600 l/min	0,3...36 m ³ /h	80...9510 gph	1,3...158,5 gpm
Предел показаний	-720...720 l/min	-43,2...43,2 m ³ /h	-11410...11410 gph	-190,2...190,2 gpm
Разрешение	0,5 l/min	0,02 m ³ /h	5 gph	0,1 gpm
Начальная точка аналогового сигнала, ASP	0...480 l/min	0...28,8 m ³ /h	0...7610 gph	0...126,8 gpm
Конечная точка аналогового сигнала, AEP	120...600 l/min	7,2...36 m ³ /h	1900...9510 gph	31,7...158,5 gpm
Значение отсечки низкого расхода (LFC)	5...15 l/min	0,3...0,9 m ³ /h	80...240 gph	1,3...4 gpm
с шагом в	0,5 l/min	0,02 m ³ /h	5 gph	0,1 gpm
Динамика измерения	1:120			
Контроль температуры				
Диапазон контроля [$^\circ\text{C}$ / $^\circ\text{F}$]	-20...80 / -4...176			
Предел показаний [$^\circ\text{C}$ / $^\circ\text{F}$]	-40...100 / -40...212			
Разрешение [$^\circ\text{C}$ / $^\circ\text{F}$]	0,2 / 0,5			
Начальная точка аналогового сигнала, ASP [$^\circ\text{C}$ / $^\circ\text{F}$]	-20...60 / -4...140			
Конечная точка аналогового сигнала, AEP [$^\circ\text{C}$ / $^\circ\text{F}$]	0...80 / 32...176			
с шагом в [$^\circ\text{C}$ / $^\circ\text{F}$]	0,2 / 0,5			

Точность / погрешность

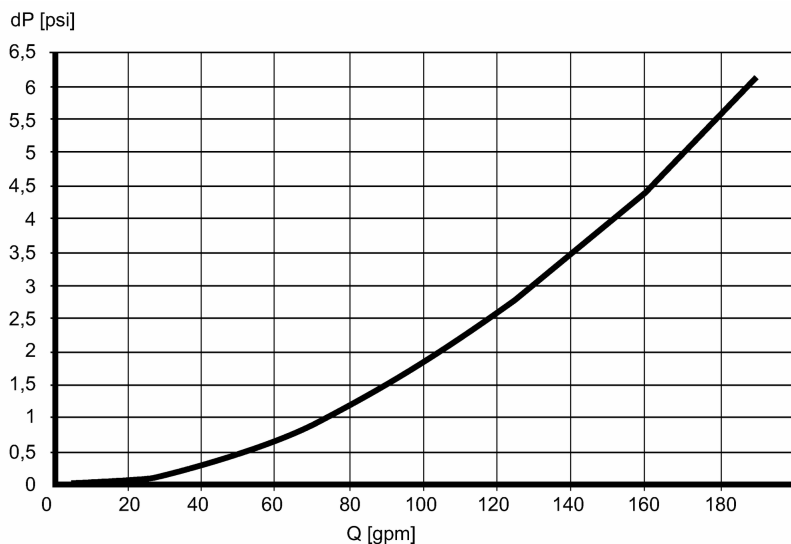
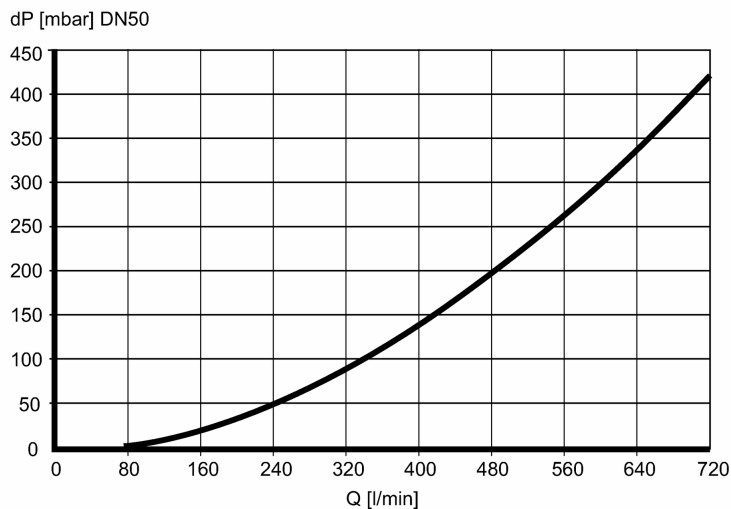
Контроль скорости потока	
Точность [в % от диапазона]	$\pm (0,8\% \text{ MW} + 0,5\% \text{ MEW}) *$
Повторяемость	$\pm 0,2\% \text{ MEW}$

SM2004

SMR21XGX50KG/US

Датчики потока

Взрывное давление (dP) / Расход (Q)



Контроль температуры

Точность [K] ± 1 (25 °C; Q > 15 l/min) / ± 1 (77 °F; Q > 4 gpm)

Дрейф температуры ± 0,0333 °C / K; ± 0,0599 °F / K

Время реакции

готовность к работе после подключения питания [s] 5

Контроль скорости потока
Время реакции [s] < 0,35 (dAP = 0)

Демпфирование, dAP [s] 0...5

Контроль температуры
Время реакции [s] T09 = 3 (Q > 15 l/min) / T09 = 3 (Q > 4 gpm)

Программное обеспечение / Программирование

Возможные опции при программировании
Дисплей можно отключить; Дисплей; Обнаружение пустой трубы

Условия эксплуатации

Температура окружающей среды [°C / °F] -10...60 / 14...140

Температура хранения [°C / °F] -25...80 / -13...176

Степень защиты IP 65 / IP 67

Испытания / одобрения

SM2004

SMR21XGX50KG/US

Датчики потока

Директива по оборудованию под давлением	Статья 3, абзац 3 - инженерно-техническая практика	
Электромагнитная совместимость	DIN EN 60947-5-9	
Ударопрочность	DIN EN 60068-2-27	20 g (11 ms)
Вибропрочность	DIN EN 60068-2-6	5 g (10...2000 Hz)
MTTF [лет]	78	

Механические данные

Подключение к процессу	G2 с уплотнителем	
Материалы корпуса в контакте с изм. средой	нерж. сталь V4A (1.4404); нерж. сталь V4A (1.4571) (320S31); PEEK; Хастеллой C-4 (2.4610); Centellen; FKM	
Материал	нерж. сталь V4A (1.4404); нерж. сталь V4A (1.4571) (320S31); PEI; FKM; пластик PBT-GF 20; Эластан	
Вес [kg]	3,065	

Дисплеи / Элементы управления

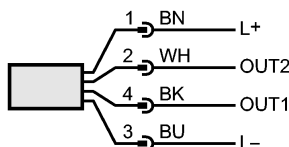
Индикация	Дисплей	6 x светодиод зелёный (l/min, m³/h, gpm, gph, °C, °F)
	Функции дисплея	1 x светодиод желтый (10³) 4-х позиционный буквенно -цифровой
	Измеренные значения	дисплей
	программирование	4-х позиционный буквенно -цифровой дисплей

электрическое подключение

Электрическое подсоединение	Разъём M12; позолоченные контакты
-----------------------------	-----------------------------------

Назначение жил кабеля при подключении

Цвета жил	2 1
BK чёрный	3 4
BN коричневый	
BU синий	
WH белый	



Цвета в соответствии с DIN EN 60947-5-2

 OUT1: Analogausgang Temperatur
 OUT2: Analogausgang Durchfluss

Принадлежности

Принадлежности (входят в комплект)	2 прокладки (Centellen); этикетка
------------------------------------	-----------------------------------

Примечания

Примечания	*) Q > 15l/min, Mediums- und Umgebungstemperatur +22°C ± 4K (+72°F ± 7°F) MW = измеренная величина MEW = граничная величина измеряемого диапазона
------------	---

Упаковочная величина [штука]	1
------------------------------	---