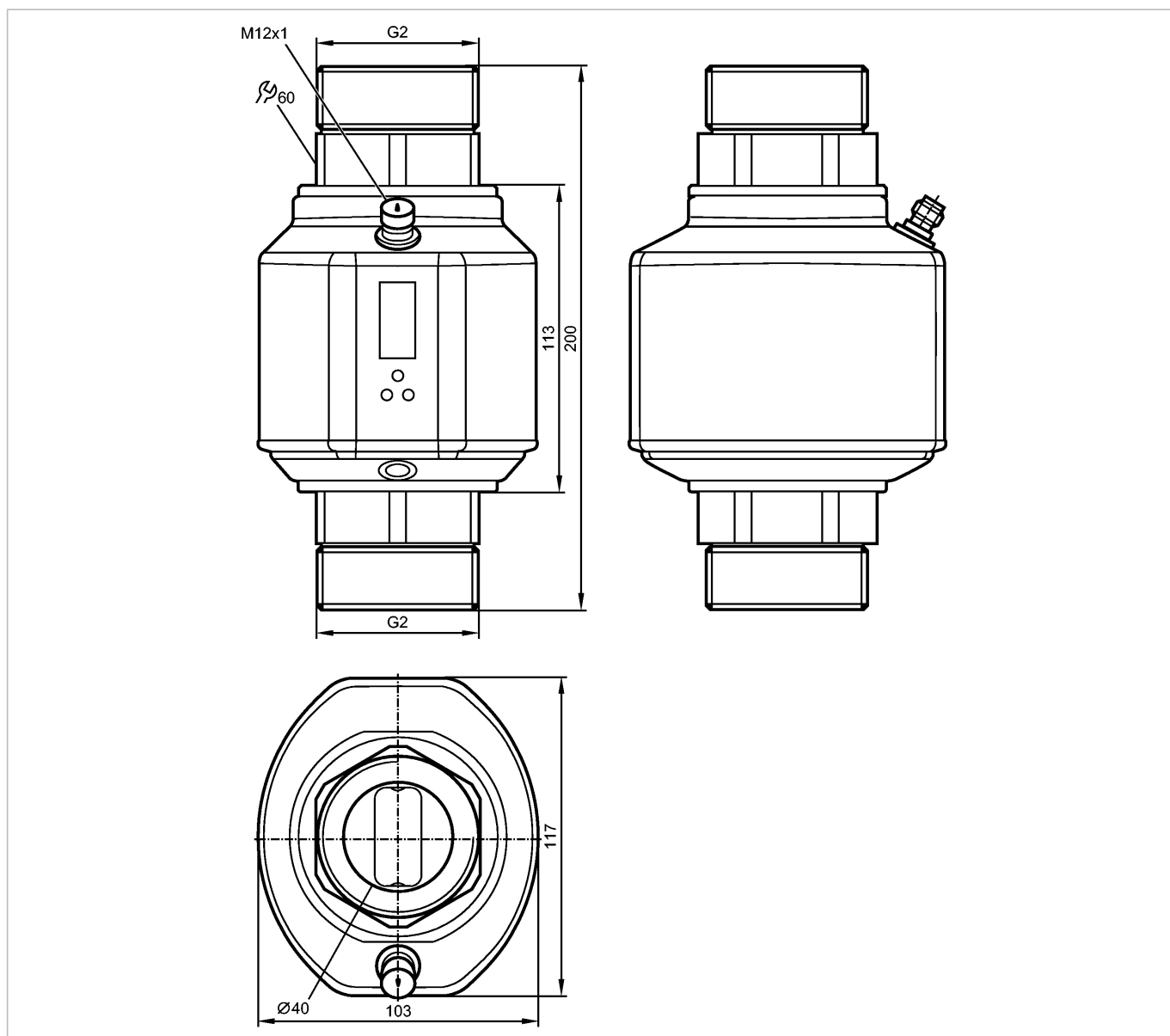


SM2000

SMR21XGXFRKG/US

Датчики потока



CE cUL_{US} LISTED IO-Link

Made in Germany

Характеристики

Магнитно-индуктивный датчик потока

Электрический разъём

Подключение к процессу: G2 с уплотнителем

подключение к трубе при помощи адаптера

Программируемая функция

Суммирующая функция

Обнаружение пустой трубы

2 выхода

OUT1 = контроль потока (бинарный), измерение скорости потока (импульсы), предварительная установка измерителя (бинарный)

OUT2 = контроль потока или температуры (аналоговый или бинарный)

вход сброса показаний счетчика

4-х позиционный буквенно -цифровой дисплей

Диапазон измерения

SM2000

SMR21XGXFRKG/US

Датчики потока

5...600 l/min

Область применения

Применение	Электропроводящие жидкости (электропроводность: ≥ 20 мкСм/см, вязкость: < 70 мм ² /с при 40°C)	
Предел прочности по давлению [бар]	16	
Температура измеряемой среды [°C]	-10...70	

Электронные данные

Электрическое исполнение	DC PNP/NPN	
Рабочее напряжение [V]	18...32 DC ¹⁾	
Потребление тока [mA]	< 150	
сопротивление изоляции [MΩ]	> 100 (500 V DC)	
Класс защиты	III	
Защита от переплюсовки	да	

Выходы

Выход	OUT1: нормально открытый / нормально закрытый программируемый или импульсный или частотный или функция обнаружения пустой трубы или IO-Link OUT2: нормально открытый / нормально закрытый программируемый или аналоговый (4...20 mA; 0...10 V, масштабируемый) или функция обнаружения пустой трубы	
Номинальный ток [mA]	2 x 250	
Падение напряжения [V]	< 2	
Защита от короткого замыкания	тактовый	
Защита от перегрузок по току	да	
Аналоговый выход	4...20 mA; 0...10 V	
Наиб. нагрузка [Ω]	500 (4...20 mA)	
Наиб. нагрузка [Ω]	2000 (0...10 V)	
Импульсный выход	Расходомер	
Диапазон частот [Hz]	0,1...10000	

Диапазон измерения / настройки

Обнаружение пустой трубы	нормально закрытый / нормально открытый	
Контроль скорости потока		
Диапазон измерения	5...600 l/min	0,3...36 m ³ /h
Предел показаний	-720...720 l/min	-43,2...43,2 m ³ /h
Разрешение	0,5 l/min	0,02 m ³ /h
Порог срабатывания выхода, SP	8...600 l/min	0,5...36 m ³ /h
Точка сброса, rP	5...597 l/min	0,3...35,8 m ³ /h
Начальная точка аналогового сигнала, ASP	0...480 l/min	0...28,8 m ³ /h
Конечная точка аналогового сигнала, AEP	120...600 l/min	7,2...36 m ³ /h
Конечная точка потока, FEP	20...600 l/min; 1,2...36 m ³ /h	
Значение отсечки низкого расхода (LFC)	5...15 l/min	0,3...0,9 m ³ /h
с шагом в	0,5 l/min	0,02 m ³ /h
Frequenzendpunkt, FrEP	0,01...10 kHz	
с шагом в	10 Hz	

SM2000

SMR21XGXFRKG/US

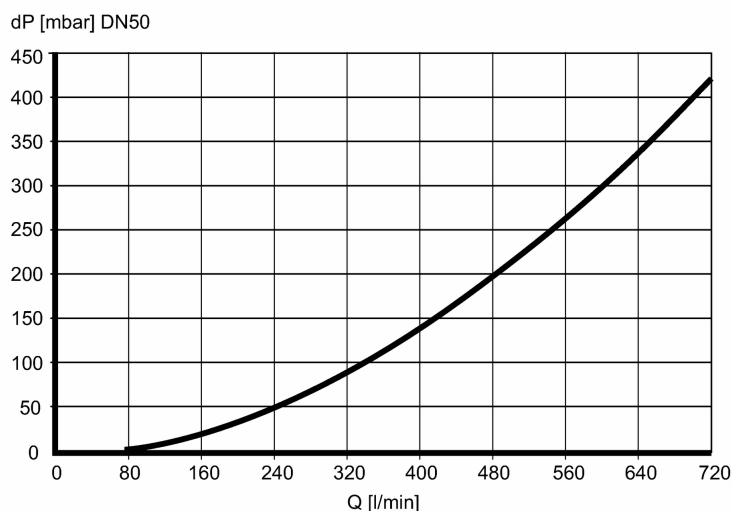
Датчики потока

Динамика измерения		1:120
Контроль моментального расхода		
Диапазон измерения [l...m³]		0,0...9999 x 10³
Предел показаний [l...m³]		0,0...9999 x 10³
Порог срабатывания выхода, SP [l...m³]		0,0...9999 x 10³
Значение импульса с шагом в		0,1 l...600 x 10³ m³
Длина импульса [s]		0,1 l
Контроль температуры		
Диапазон контроля [°C]		0,008...2
Предел показаний [°C]		-20...80
Разрешение [°C]		-40...100
Порог срабатывания выхода, SP [°C]		0,2
Точка сброса, rP [°C]		-19,2...80,0
Начальная точка аналогового сигнала, ASP [°C]		-19,6...79,6
Конечная точка аналогового сигнала, AEP [°C]		-20...60
с шагом в [°C]		0...80
		0,2

Точность/ погрешность

Контроль скорости потока		
Точность		$\pm (0,8\% MW + 0,5\% MEW)^2$
Повторяемость		$\pm 0,2\% MEW$

Взрывное давление (dP) / Расход (Q)



Контроль температуры		
Точность [K]		± 1 (bei 25 °C, Q > 15 l/min)
Дрейф температуры		$\pm 0,0333$ °C / K

Время реакции

готовность к работе после подключения питания [s]		5
Контроль скорости потока		
Задержка при запуске [s]		0...50
Время реакции [s]		< 0,35 (dAP = 0)

SM2000

SMR21XGXFRKG/US

Датчики потока

Демпфирование, dAP	[s]	0...5
--------------------	-----	-------

Контроль температуры

Время реакции	[s]	T09 = 3 (Q > 15 l/min)
---------------	-----	------------------------

Программное обеспечение / Программирование

Возможные опции при программировании	Hysteresis / Fenster; Schließer / Öffner; Schaltlogik; Strom-/ Spannungs-/ Frequenz-/ Impulsausgang; Anlaufüberbrückungszeit; Display abschaltbar; Anzeigeinheit; Leerrohr-Erkennung
--------------------------------------	--

интерфейсы

IO-Link-Device	
Способ передачи	COM2 (38,4 kBaud)
IO-Link проверка	1.1
Стандарт SDCI	IEC 61131-9 CDV
IO-Link-Device ID	389d / 00 01 85h
Профили	Smart Sensor: Process Data Variable; Device Identification
SIO режим	да
Нужный тип порта	A
Аналоговые рабочие данные	3
Бинарные рабочие данные	2
Миним.время рабочего цикла [ms]	5

Условия эксплуатации

Температура окружающей среды	[°C]	-10...60
Температура хранения	[°C]	-25...80
Степень защиты		IP 65 / IP 67

Испытания / одобрения

Druckgeräterichtlinie	Artikel 3 Absatz 3 - Gute Ingenieurpraxis	
Электромагнитная совместимость	DIN EN 61000-4-2 ESD:	4 kV CD / 8 kV AD
	DIN EN 61000-4-3 HF излучение:	10 V/m
	DIN EN 61000-4-4 разрыв:	2 kV
	DIN EN 61000-4-5 Surge:	1 kV
	DIN EN 61000-4-6 ВЧ проводимость:	10 V
Ударопрочность	DIN EN 60068-2-27	20 g (11 ms)
Вибропрочность	DIN EN 60068-2-6	5 g (10...2000 Hz)
MTTF	[лет]	78

Механические данные

Подключение к процессу	G2 с уплотнителем	
Материалы корпуса в контакте с изм. средой	нерж. сталь V4A (1.4404); нерж. сталь V4A (1.4571) (320S31); PEEK; Хастеллой C-4 (2.4610); Centellen; FKM	
Материал	нерж. сталь V4A (1.4404); нерж. сталь V4A (1.4571) (320S31); PEI; FKM; пластик PBT-GF 20; Эластан	
Вес	[kg]	3,071

Дисплей / Элементы управления

Индикация		6 x светодиод зелёный (l/min, m³/h, l, m³, 10³, °C)
	Дисплей	
	Состояние выхода	2 x светодиод желтый
	Измеренные значения дисплей	4-х позиционный буквенно -цифровой

SM2000

SMR21XGXFRKG/US

Датчики потока

программирование 4-х позиционный буквенно -цифровой дисплей

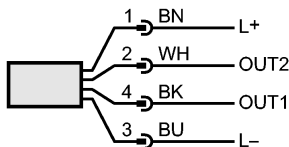
электрическое подключение

Электрическое подсоединение Разъём M12; позолоченные контакты

Назначение жил кабеля при подключении

Цвета жил

BK чёрный
 BN коричневый
 BU синий
 WH белый



Цвета в соответствии с DIN EN 60947-5-2

-
- OUT1: 6 Wahlmöglichkeiten:
 Schaltausgang Leerrohr-Erkennung
 Schaltausgang Durchflussüberwachung
 Frequenzausgang Durchflussüberwachung
 Impulsausgang Mengenzähler
 Signalausgang Vorwahlzähler
 IO-Link
- OUT2: 6 Wahlmöglichkeiten:
 Schaltausgang Leerrohr-Erkennung
 Schaltausgang Durchflussüberwachung
 Schaltausgang Temperaturüberwachung
 Analogausgang Durchfluss
 Analogausgang Temperatur
 вход сброса показаний счетчика

Принадлежности

Принадлежности (входят в комплект) 2 прокладки (Centellen); этикетка

Примечания

Примечания 1) по DIN EN 50178, SELV, PELV
 2) Q > 15l/min, Mediums- und Umgebungstemperatur +22°C ± 4K
 MW = измеренная величина
 MEW = граничная величина измеряемого диапазона

Упаковочная величина [штука] 1