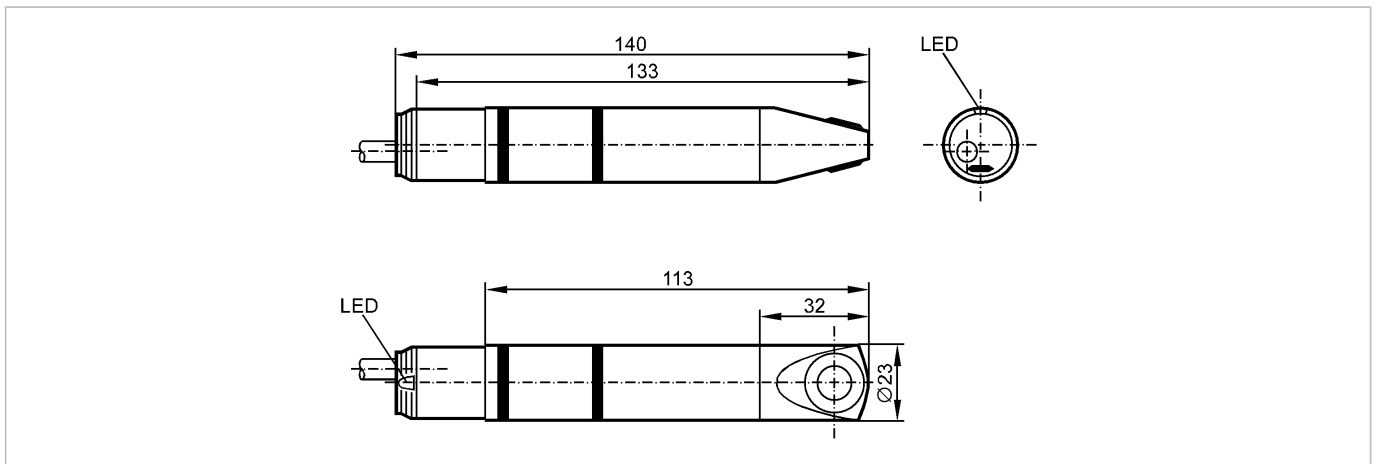


**SL5201**

SLG23XEE40KG/2M/BS

Датчики потока



CE

**Характеристики**

Датчик расхода воздуха

Цилиндрический корпус

Подключение к процессу: Ø 23 mm

Аналоговый выход

**Область применения**

Предел прочности по давлению [бар]

1

Температура измеряемой среды Газы [°C]

35...65

**Электронные данные**

Электрическое исполнение

DC

Рабочее напряжение [V]

24 DC ± 10 %

Потребление тока [mA]

< 35

сопротивление изоляции [MΩ]

> 100 (500 V DC)

**Выходы**

Выход

0...10 В аналоговый

**Диапазон измерения / настройки**

Диапазон скоростей потока [cm/s]

200...2000 (= 1...10 V)

**Точность/ погрешность**

Макс.температурный градиент (скорость изменения темп. среды) [K/min]

1

**Время реакции**

готовность к работе после подключения питания [s]

90

**Условия эксплуатации**

Температура окружающей среды [°C]

-10...50

Макс. допустимая относительная влажность воздуха [%]

90

Степень защиты

IP 54

**Испытания / одобрения**

MTTF [лет]

726

**Механические данные**

**SL5201**

SLG23XEE40KG/2M/BS

**Датчики потока**

Подключение к процессу	Ø 23 mm
Материалы корпуса в контакте с изм. средой	PBT (полибутилентерефталат); титан
Материал	корпус: PBT (полибутилентерефталат); чувствительная поверхность:: титан
Вес [kg]	0,207

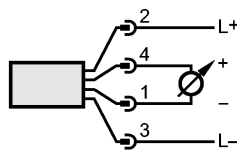
**Дисплеи / Элементы управления**

Индикация	Рабочий режим светодиод зелёный
-----------	---------------------------------

**электрическое подключение**

Электрическое подсоединение	Соединение M16 Штекерный разъем / 2 m; 4 x 0,5 mm <sup>2</sup>
-----------------------------	--

**Назначение жил кабеля при подключении**



**Принадлежности**

Принадлежности (входят в комплект)	Монтажный адаптер (E40048)
------------------------------------	----------------------------

**Примечания**

Упаковочная величина [штука]	1
------------------------------	---