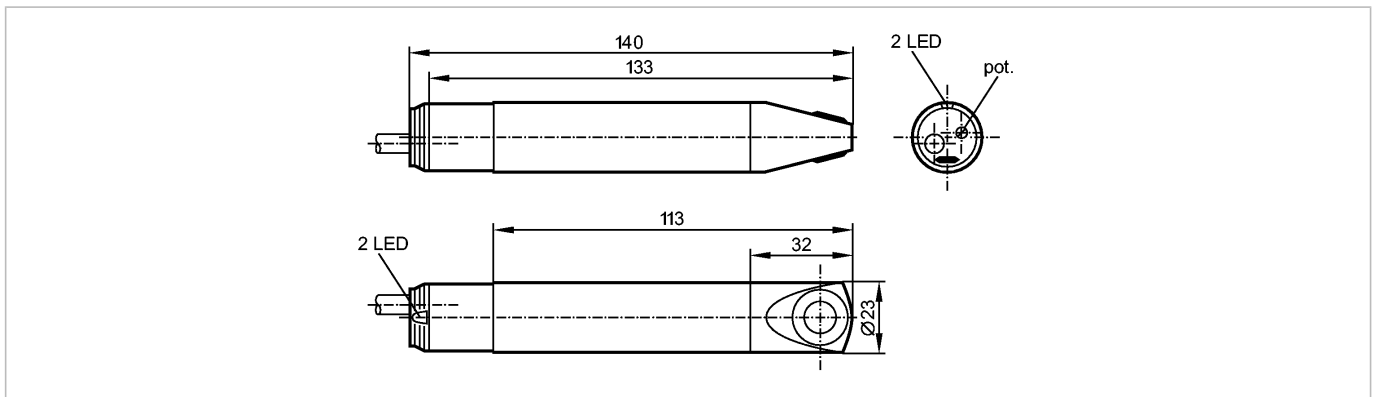


SL5101

SLG23CEEAKOG/24VDC

Датчики потока



CE

Характеристики

Датчик расхода воздуха

Цилиндрический корпус

Подключение к процессу: Ø 23 mm

Область применения

Предел прочности по давлению [бар]

1

Температура измеряемой среды
Газы [°C]

-10...50

Электронные данные

Электрическое исполнение

DC

Рабочее напряжение [V]

24 DC ± 25 %

Мощность [VA]

1

Выходы

Выход

с потоком реле замыкается

Предельная нагрузка на выход

3 A (30 V DC / 250 V AC)

Диапазон измерения / настройки

Настройка параметров в пределах [cm/s]

100...1000

Макс. чувствительность [cm/s]

100...400

Точность/ погрешность

Макс.температурный градиент (скорость изменения темп. среды) [K/min]

5

Время реакции

готовность к работе после подключения питания [s]

60

Время реакции [s]

3...60

Программное обеспечение / Программирование

Настройка точки переключения

с потенциометром

Условия эксплуатации

Температура окружающей среды [°C]

-10...50

Макс. допустимая относительная влажность воздуха [%]

90

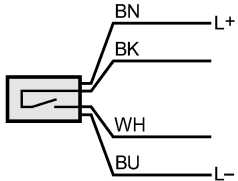
Степень защиты

IP 65

SL5101

SLG23CEEAKOG/24VDC

Датчики потока

Испытания / одобрения		
MTTF	[лет]	1202
Механические данные		
Подключение к процессу		Ø 23 mm
Материалы корпуса в контакте с изм. средой		PBT (полибутилентерефталат); титан
Материал		корпус: PBT (полибутилентерефталат); чувствительная поверхность: титан
Вес	[kg]	0,19
Дисплеи / Элементы управления		
Функции дисплея	LED	1 x красный; 1 x зеленый
электрическое подключение		
Электрическое подсоединение		Кабель PUR (полиуретан) / PVC (поливинилхлорид) / 2 м; 4 x 0,5 mm ²
Назначение жил кабеля при подключении		
Цвета жил		
BN	коричневый	
BU	синий	
BK	чёрный	
WH	белый	
WH		L-
BU		L-
Принадлежности		
Принадлежности (входят в комплект)		Монтажный адаптер (E40048); отвертка
Примечания		
Упаковочная величина	[штука]	1