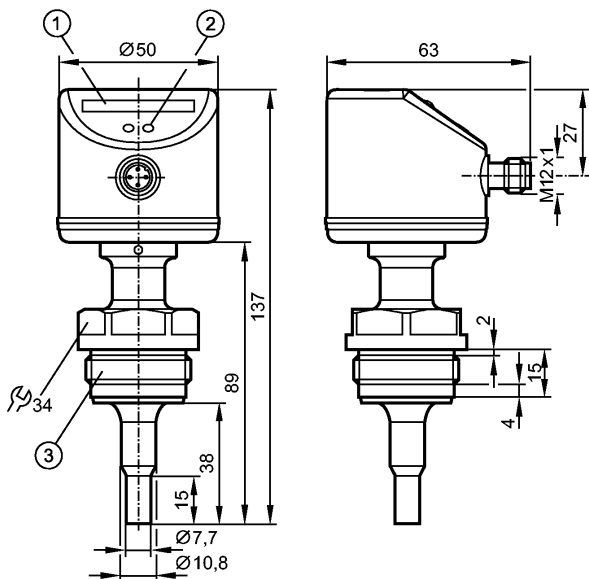


SI6700

SIR11ABBFPKG/US-100-IPF

Датчики потока



- 1: Светодиодный дисплей
- 2: Кнопка настройки
- 3: Резьба G1/Aseptoflex Vario

Made in Germany



Характеристики

Датчик потока	
Подключение к процессу: G 1 A / Aseptoflex Vario	
Длина щупа: 38 mm	
Настройка параметров в пределах: 3...300 cm/s (Жидкие среды)	

Область применения

Применение	Область гигиены
Предел прочности по давлению [бар]	30
Температура измеряемой среды [°C]	-25...95 ***)

Электронные данные

Электрическое исполнение	DC PNP
Рабочее напряжение [V]	19...36 DC
Потребление тока [mA]	< 60
Класс защиты	III
Защита от переполюсовки	да

Выходы

Выход	NO / NC программируемый
Номинальный ток [mA]	250
Падение напряжения [V]	< 2,5
Защита от короткого замыкания	тактовый
Защита от перегрузок по току	да

Диапазон измерения / настройки

Жидкости	
Настройка параметров в пределах [cm/s]	3...300
Макс. чувствительность [cm/s]	3...100

SI6700

SIR11ABVFPKG/US-100-IPF

Датчики потока

Газы

Настройка параметров в пределах	[cm/s]	200...3000
Макс. чувствительность	[cm/s]	200...800

Точность/ погрешность

Погрешность точки переключения	[cm/s]	± 2...± 10 *)
Гистерезис	[cm/s]	2...5 *)
Воспроизводимость	[cm/c]	1...5 *)
Дрейф температуры	[cm/s x 1/K]	0,1 **)
Макс.температурный градиент (скорость изменения темп. среды)	[K/min]	300

Время реакции

готовность к работе после подключения питания	[s]	10
Время реакции	[s]	1...10

Программное обеспечение / Программирование

Настройка точки переключения	программирующие кнопки
------------------------------	------------------------

Условия эксплуатации

Температура окружающей среды	[°C]	-25...60
Степень защиты		IP 67 / IP 69K

Испытания / одобрения

Электромагнитная совместимость	EN 61000-4-2 ESD: 4 kV CD / 8 kV AD EN 61000-4-3 ВЧ излучение: 10 V/m EN 61000-4-4 Всплеск: 2 kV EN 61000-4-6 ВЧ проводимость: 10 V
Ударопрочность	DIN IEC 68-2-27: 50 g (11 ms)
Вибропрочность	DIN EN 60068-2-6 10 g (55...2000 Hz)
MTTF	[лет] 298

Механические данные

Подключение к процессу	G 1 A / Aseptoflex Vario
Материалы корпуса в контакте с изм. средой	V4A / 316L / 1.4435; Характеристики поверхности: Ra < 0,4 / Rz 4
Материал	нерж.сталь 316L / 1.4404; PC (Поликарбонат); пластик PBT-GF 20; EPDM/X; уплотнение: FKM
Длина щупа L	[mm] 38
Монтажная длина EL	[mm] 54,8
Вес	[kg] 0,422

Дисплей / Элементы управления

Функции дисплея	LED 10 светодиодов, трёх цветов
-----------------	---------------------------------

электрическое подключение

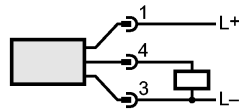
Электрическое подсоединение	Разъём M12; позолоченные контакты
-----------------------------	-----------------------------------

Назначение жил кабеля при подключении

SI6700

SIR11ABBFPKG/US-100-IPF

Датчики потока



Примечания

Примечания

*) для воды; 5...100 см/с; 25°C (заводская установка)

**) для воды; 5...100 см/с; 10...70°C

***) ...140°C для процессов обработки SIP

Упаковочная величина

[штука]

1