

ifm electronic



Руководство по эксплуатации
Датчики потока

efector 300[®]

SI6600

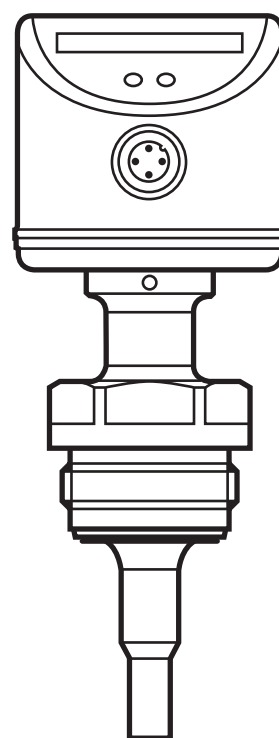
SI6700

SI6800

RU

01/2011

704680/02








Содержание

1 Введение	3
1.1 Объяснение символов	3
2 Инструкция по эксплуатации	3
3 Применение в соответствии с назначением	4
3.1 Область применения	4
3.2 Принцип работы датчиков потока	4
4 Установка	5
4.1 Место установки	5
4.2 Источники помех измерения в трубных системах	6
4.3 Принцип установки	6
5 Электрическое подключение	7
6 Рабочие элементы и индикация	8
7 Установка и настройка для воды	9
7.1 Изменение точки переключения (при необходимости)	9
7.2 Настройка максимального потока (выборочно)	10
8 Дополнительные настройки	10
8.1 Настройка минимального потока	10
8.2 Конфигурация коммутационного выхода	10
8.3 Установка заводских настроек (сброс)	11
8.4 Блокировка / разблокировка доступа к управлению	11
9 Ошибки в процессе настройки	12
10 Эксплуатация	13
11 Уход	13
12 Типовые размеры	14
13 Технические характеристики	16

1 Введение

1.1 Объяснение символов

- ▶ Инструкция
- > Реакция, результат
- Ссылка на соответствующий раздел
-  Важное примечание:
Несоблюдение может привести к неправильному функционированию или помехам.
-  Светодиод горит зеленым цветом
-  Светодиод горит оранжевым цветом
-  Светодиод горит красным цветом
-  Светодиод мигает

RU

2 Инструкция по эксплуатации

- Внимательно прочитайте описание прибора перед установкой и эксплуатацией. Убедитесь, что прибор предназначен для Вашей сферы применения без каких-либо ограничений.
- Данный прибор соответствует всем необходимым нормативным требованиям ЕС.
- Применение прибора не по назначению может привести к его неисправности (неправильному срабатыванию) и нежелательным последствиям.
- Все работы по установке, настройке, подключению, вводу в эксплуатацию и техническому обслуживанию должны проводиться только квалифицированным персоналом, получившим допуск к работе на технологическом оборудовании.

Для соблюдения требований сертификата cULus: Прибор должен питаться от разделительного трансформатора, имеющего плавкий предохранитель на вторичной обмотке.

Защита от сверхтоков		
Площадь сечения кабелей регулируемого контура		Максимальная степень защиты прибора Ампер
AWG	(mm ²)	
26	(0.13)	1
24	(0.20)	2
22	(0.32)	3
20	(0.52)	5
18	(0.82)	7
16	(1.3)	10

3 Применение в соответствии с назначением

3.1 Область применения

Прибор контролирует потоки жидких и газообразных сред.

3.2 Принцип работы датчиков потока

- Прибор регистрирует скорость потока по калориметрическому принципу измерения и переключает выход:
 - выход закрыт, если поток жидкости имеется / выход открыт, если потока нет.

Заводская установка: выход = нормально открытый. При необходимости можно изменить функцию на выходе на нормально закрытый (→ 7.2).
Таким образом: выход открыт, если имеется поток жидкости.
- Если скорость потока начинает увеличиваться и достигает точки переключения, то срабатывает выходной сигнал.
- Если скорость потока начинает падать и достигает минимального значения "SP минус гистерезис", то выходной сигнал изменяется. С изменением скорости потока изменяется и гистерезис, это существенно влияет на диапазон измерения.
Это 2...5 см/с для настройки 5...100 см/с (= заводская установка), он увеличивается при более высокой скорости потока.
- Стандартное время отклика прибора 1...10 с. Его можно изменить с помощью точки переключения:
 - Низкая точка переключения = быстрая реакция с нарастающим потоком.
 - Высокая точка переключения = быстрая реакция с убывающим потоком.

4 Установка



- ▶ Перед началом установки убедитесь в отсутствии давления в системе.
- ▶ Убедитесь, что никакая жидкость не может просочиться в область установки датчика.

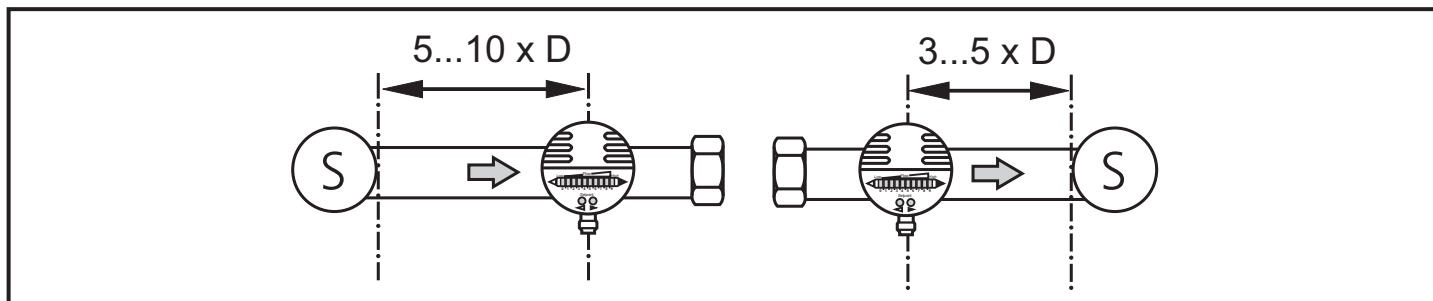
4.1 Место установки

Общие сведения <ul style="list-style-type: none">• Наконечник датчика должен быть полностью погружен в среду.• Глубина погружения чувствительного элемента датчика в трубу: не менее 12 мм.		
Рекомендуется <ul style="list-style-type: none">• Для горизонтальных труб: установка сбоку.• Для вертикальных труб: установка в трубе с течением вверх.		
Места установки <ul style="list-style-type: none">• горизонтальная труба / монтаж снизу: если в трубе не возникает скоплений (отложений).• Горизонтальная труба / монтаж сверху: если труба полностью заполняется жидкостью.		
Меры предосторожности: <ul style="list-style-type: none">• Наконечник датчика не должен касаться стенок трубы.• Не устанавливайте датчик в трубу, открытую снизу!		

4.2 Источники помех измерения в трубных системах

Трубные изгибы, клапаны, редукторы и другие компоненты приводят к турбулентности среды. Это влияет на точность прибора.

Рекомендация: Соблюдайте расстояние между датчиком и источников помех:



D = диаметр трубы; S = источники помех

4.3 Принцип установки

Прибор подключается к различным рабочим соединениям. Исполнение:

1	Установка при помощи адаптера и уплотнительного кольца (номер заказа E332xx / E333xx) Адаптеры поставляются с O-кольцом из EPDM (номер для заказа E30054). Другие уплотнительные кольца можно приобрести в качестве принадлежностей: O-кольцо из FKM (номер для заказа E30123); уплотнительное кольцо из PEEK (номер для заказа E30124). Установка → Руководство по монтажу поставляется в комплекте с адаптером.
2	Установка при помощи адаптера с уплотнением металл по металлу Номер для заказа E337xx / E338xx Установка → Руководство по монтажу поставляется с адаптером.
3	Установка при помощи сварного адаптера <ul style="list-style-type: none">• Номер для заказа E30122• Номер для заказа E30130; адаптер с защитой от утечки Датчики поставляются в комплекте с O-кольцом из EPDM (номер для заказа E30054). Другие уплотнительные кольца можно приобрести в качестве принадлежностей: O-кольцо из FKM (номер для заказа E30123). Установка → Руководство по монтажу поставляется с адаптером.
4	Установка на фланец G 1

Уплотнительное кольцо на датчике используется как уплотнитель.
Зона верхнего уплотнения на рабочем соединении должно находиться на одном уровне с резьбовым отверстием и иметь характеристику поверхности не менее Rz 6.3.

- ▶ Смажьте резьбу датчика соответствующим средством.
- ▶ Вставьте прибор в рабочее соединение.
- ▶ Затяните с помощью гаечного ключа. Момент затяжки: 35 Нм.

Подходит для использования в гигиенических применениях согласно EHEDG

- ▶ убедитесь, что датчики интегрированы в систему в соответствии с EHEDG. **RU**

5 Электрическое подключение

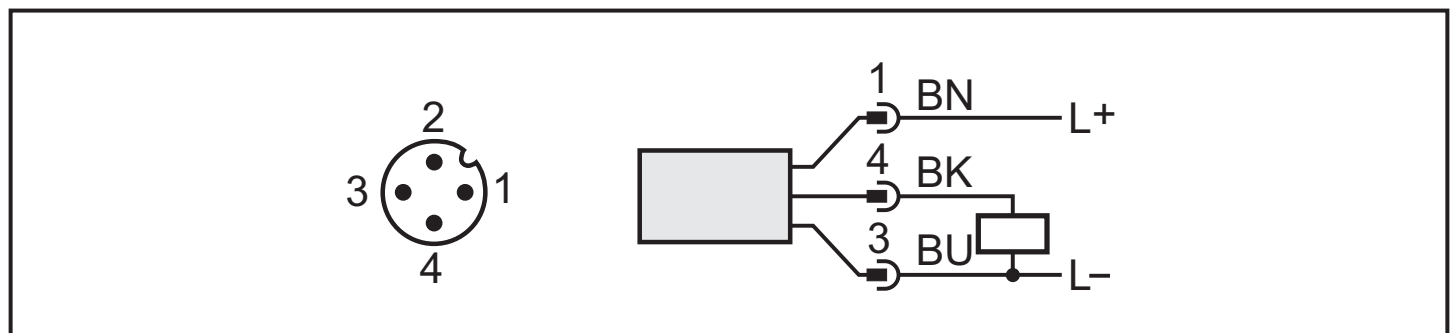


К работам по установке и вводу в эксплуатацию допускаются только квалифицированные специалисты - электрики.

Придерживайтесь действующих государственных и международных норм и правил по монтажу электротехнического оборудования.

Питание напряжения должно соответствовать EN 50178, SELV, PELV.

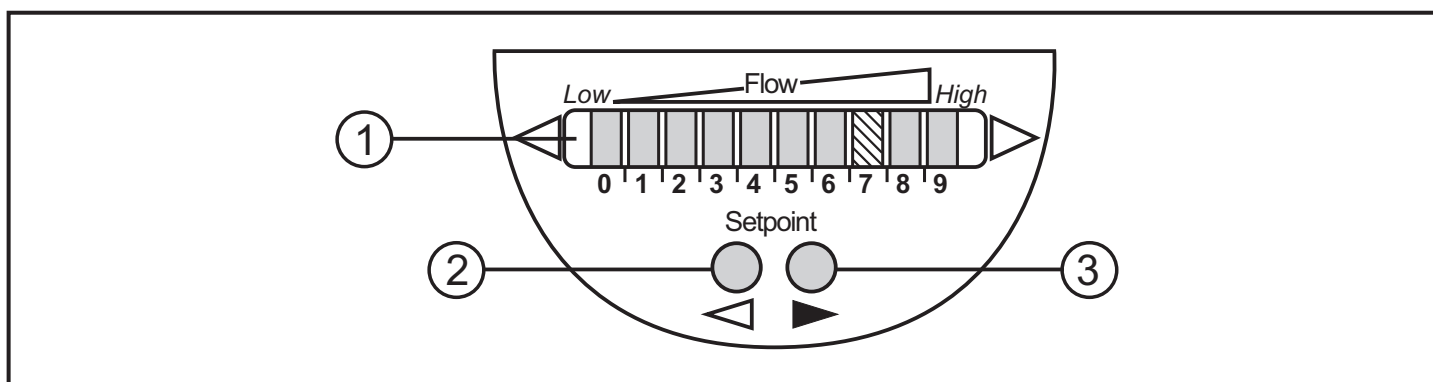
- ▶ Отключите электропитание.
- ▶ Подключайте прибор согласно данной схеме:



Цвета жил ifm:

1 = BN (коричневый), 3 = BU (синий), 4 = BK (черный)

6 Рабочие элементы и индикация



1: Индикация дисплея

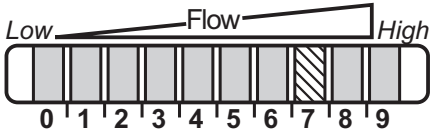
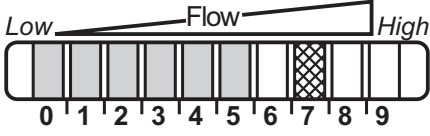
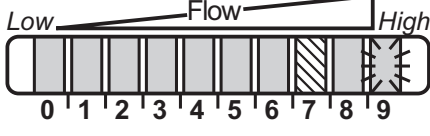
- Зеленые светодиоды (светодиоды 0 - 9) указывают на текущий поток в пределах диапазона (от отсутствия потока до максимально возможного).
- Горящие светодиоды указывают на положение точки переключения (оранжевый = выход закрыт, красный = выход открыт).

2, 3: Кнопки настройки и конфигурирования

7 Установка и настройка для воды

(для других сред → 8.1: Настройка минимального потока).

- ▶ Включите питание датчика.
- > Горят все светодиоды, затем постепенно погасают. В это время выходной сигнал закрыт (если он сконфигурирован как нормально открытый). Прибор находится в рабочем режиме.
- ▶ Установите нормальную величину для циркуляции в системе.
- ▶ В зависимости от показаний дисплея выполняйте дальнейшие действия.

1		Заводские настройки подходят для Вашего применения. ▶ Другие настройки не требуются.
2		Ваш нормальный поток ниже рабочего диапазона дисплея. 2 возможности настройки: ▶ Изменение точки переключения (→ 7.1). ▶ Настройка максимального потока (→ 7.2).
3		Ваш нормальный поток превышает рабочий диапазон дисплея (светодиод 9 мигает). ▶ Настройка максимального потока (→ 7.2).

RU

Вы можете вернуться к заводским настройкам в любое время. (→ 8.3).

7.1 Изменение точки переключения (при необходимости)

Для заводской настройки точка переключения находится на светодиоде 7.

Изменение настройки имеет смысл, если:


- на дисплее отображается пример 2.
- скорость потока сильно колеблется или пульсирует.
- если требуется более короткое время срабатывания (низкая точка переключения = быстрая реакция при увеличении потока, высокая точка переключения = быстрая реакция при падении потока).

- ▶ Кратко нажмите кнопку ◀ или ▶.
- > Мигает светодиод точки переключения.
- ▶ Нажимайте кнопку ◀▶ столько раз, сколько потребуется. Каждое нажатие кнопки сдвигает светящийся светодиод в направлении, указанном на кнопке.

Примечание: Если перестать нажимать кнопки в течение 2 с., то датчик вернется в режим работы с новыми значениями.

7.2 Настройка максимального потока (выборочно)

Прибор воспринимает существующий поток как нормальный и выводит информацию на дисплей (все светодиоды за исключением точки переключения загораются зеленым цветом).

- ▶ Установите нормальную величину для циркуляции в системе.
- ▶ Нажмите кнопку  и удерживайте ее нажатой.
- > Горит светодиод 9, через 5 с. он начинает мигать.
- ▶ После этого кнопку можно отпустить.

Датчик настроен на Ваш поток и готов к эксплуатации. Он переходит в рабочий режим и должен показывать индикацию, как на примере 1.

Если все светодиоды мигают красным цветом, то настройка не была выполнена. Возможные причины / меры → глава 9.


Примечание: Эта настройка влияет на точку переключения: она пропорционально увеличивается (максимально до светодиода 7).

8 Дополнительные настройки

8.1 Настройка минимального потока

Такая настройка датчика используется тогда, когда необходимо измерить скорость потока другой среды (не воды). Необходимо дополнительно настроить датчик на минимальный поток.


Примечание: Настройка минимального потока должна выполняться только после настройки максимального потока.

- ▶ Запустите минимальный желаемый поток среды в установке или остановите этот поток.
- ▶ Нажмите кнопку  и удерживайте ее нажатой.
- > Горит светодиод 0, через 5 с. он начинает мигать.
- ▶ После этого кнопку можно отпустить. Датчик принимает новое значение и переходит в рабочий режим.

Если все светодиоды мигают красным цветом, то настройка не была выполнена. Возможные причины / меры → глава 9.

8.2 Конфигурация коммутационного выхода


Датчик поставляется с нормально открытым выходом. При необходимости можно изменить функцию на выходе на нормально закрытый:

- ▶ Нажмите кнопку  и удерживайте ее не менее 15 с.
- > Горит светодиод 0, через 5 с. он начинает мигать.

- > Через 10 с. дисплей отображает текущую настройку: Светодиоды 5...9 загораются оранжевым цветом (= выход нормально открытый).
- > Через 15 с. светодиоды 0...4 мигают оранжевым цветом.
- ▶ После этого кнопку можно отпустить. Выход изменен на нормально закрытый.

Для перенастройки повторите процедуру.

8.3 Установка заводских настроек (сброс)

- ▶ Нажмите кнопку  и удерживайте ее не менее 15 с.
- > Горит светодиод 9, через 5 с. он начинает мигать.
- > Через 15 с. светодиоды 0...9 мигают оранжевым цветом.
- ▶ После этого кнопку можно отпустить. Все настройки сбрасываются на заводские:
 - диапазон измерения: 5 ... 100 см/с для воды
 - точка переключения: Светодиод 7
 - функция выходного сигнала: NO
 - без блокировки.

8.4 Блокировка / разблокировка доступа к управлению

Для избежания нежелательных изменений в настройках датчик можно заблокировать с помощью электроники.

- ▶ Нажмите обе кнопки одновременно и удерживайте их не менее 10 с.
 - > Как только индикация погаснет, прибор переходит в заблокированное или разблокированное состояние, а затем возвращается в рабочий режим.
- Заводская настройка прибора: без блокировки.

9 Ошибки в процессе настройки

Если в процессе настройки была допущена ошибка, то все светодиоды мигают красным цветом. Датчик переходит в рабочий режим с неизменными значениями.




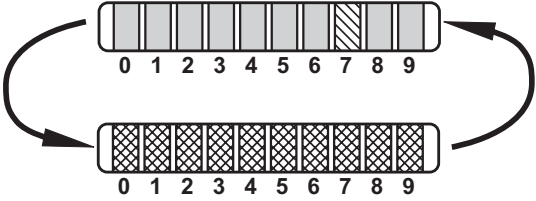
Возможная причина/помощь:

Ошибки в процессе настройки.	▶ Прочитайте главу 4 Монтаж. Убедитесь, что все инструкции были соблюдены.
Разница между максимальным и минимальным потоком слишком незначительна.	▶ Увеличьте разницу между потоками и повторите настройку.
Последовательность настройки максимального и минимального потоков не была соблюдена.	▶ Настройте максимальный и минимальный потоки в правильной последовательности.

10 Эксплуатация

После включения питания горят все светодиоды, затем постепенно один за другим начинают гаснуть (в этот момент выход закрыт, если он настроен как нормально открытый). Прибор готов к эксплуатации.

При внезапном отключении электричества или перерыва в электроснабжении все настройки останутся неизменными.

Рабочие индикаторы	
 <p>0 1 2 3 4 5 6 7 8 9</p>	<p>Светодиоды зеленого цвета: Текущий поток в пределах рабочего диапазона. Индикация точки переключения (SP): - светодиод оранжевого цвета: выход закрыт - Светодиод красного цвета: выход открыт.</p>
 <p>0 1 2 3 4 5 6 7 8 9</p>	<p>Мигает светодиод 9: текущий поток выше рабочего диапазона.</p>
 <p>0 1 2 3 4 5 6 7 8 9</p>	<p>Мигает светодиод 0: текущий поток ниже отображаемого диапазона.</p>
Индикация помех	
	<p>Короткое замыкание на выходе: рабочий индикатор и красные светодиоды горят попеременно. Если короткое замыкание устранено, то датчик автоматически переходит в рабочее состояние. Отображается текущее рабочее состояние.</p>
<p>Дисплей выключен (светодиоды не горят):</p>	<p>Рабочее напряжение слишком низкое (< 19 В) или отсутствует. Соблюдайте соответствующее напряжение питания.</p>

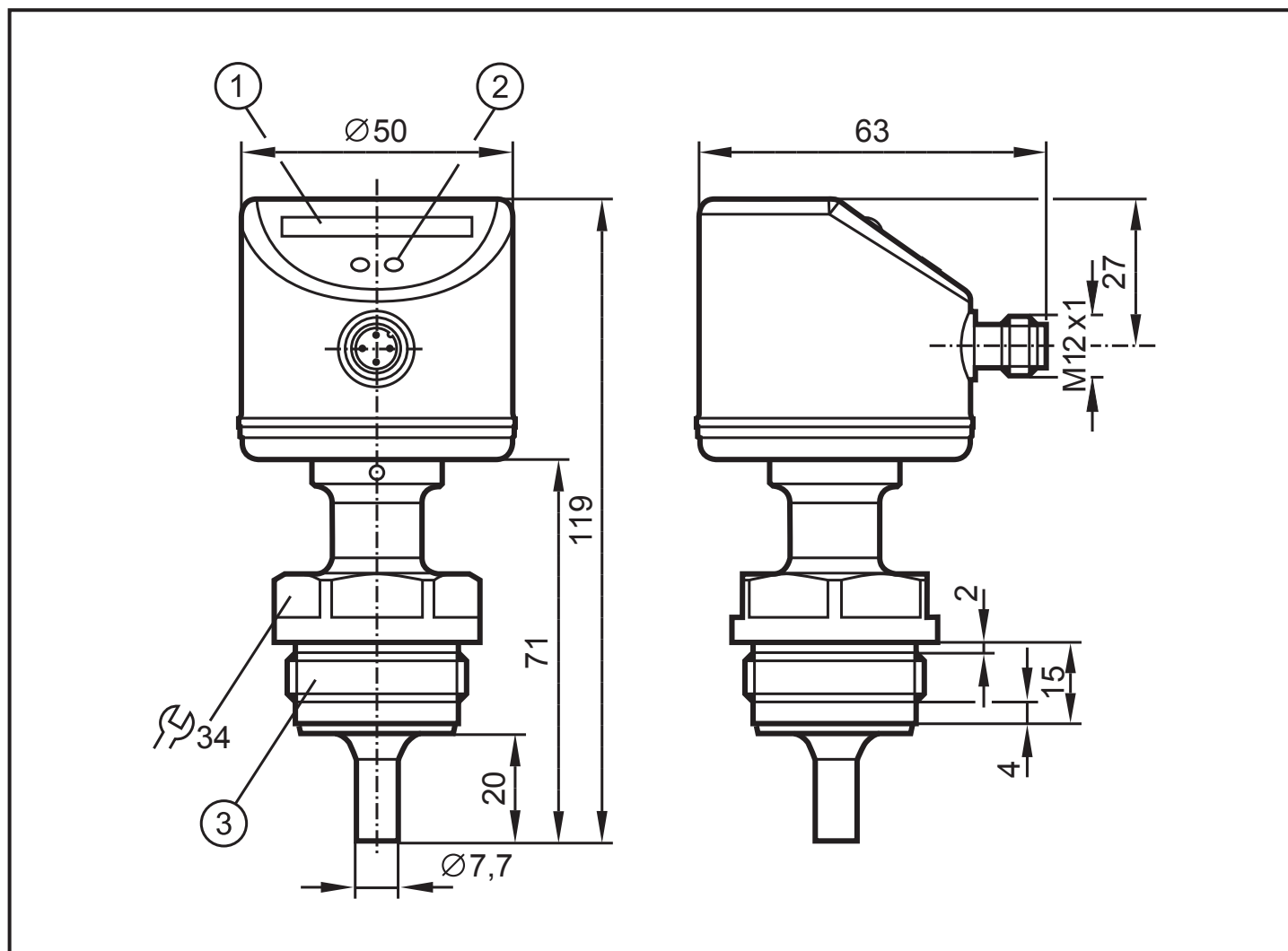
11 Уход

Рекомендация:

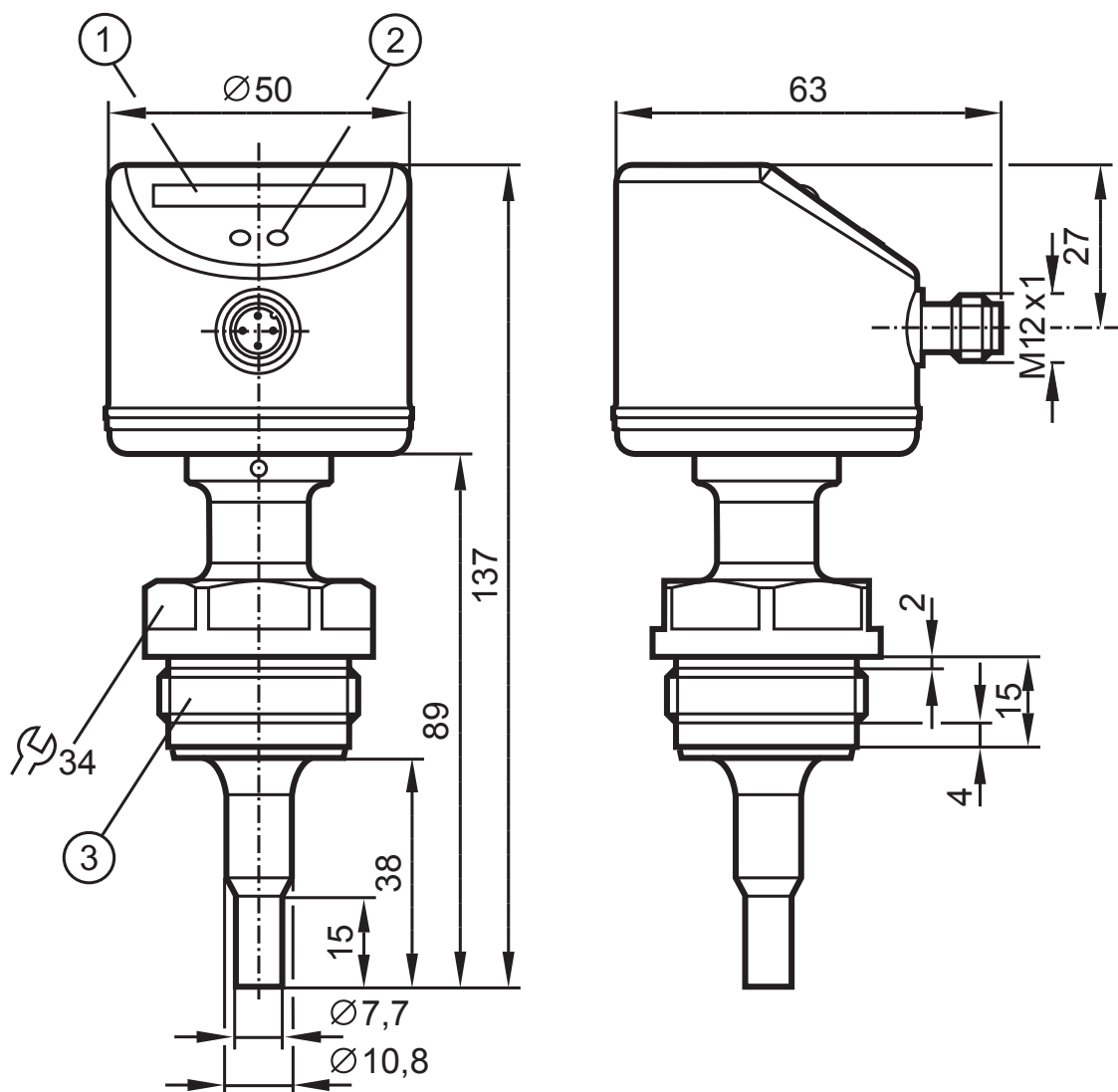
- ▶ Периодически проверяйте наконечник датчика на предмет образования на нем отложений.
- ▶ В случае образования отложений необходимо очистить наконечник мягкой тряпочкой. Твердые отложения (напр., известь) могут быть удалены при помощи обычных очистителей, содержащих уксус.

12 Типовые размеры

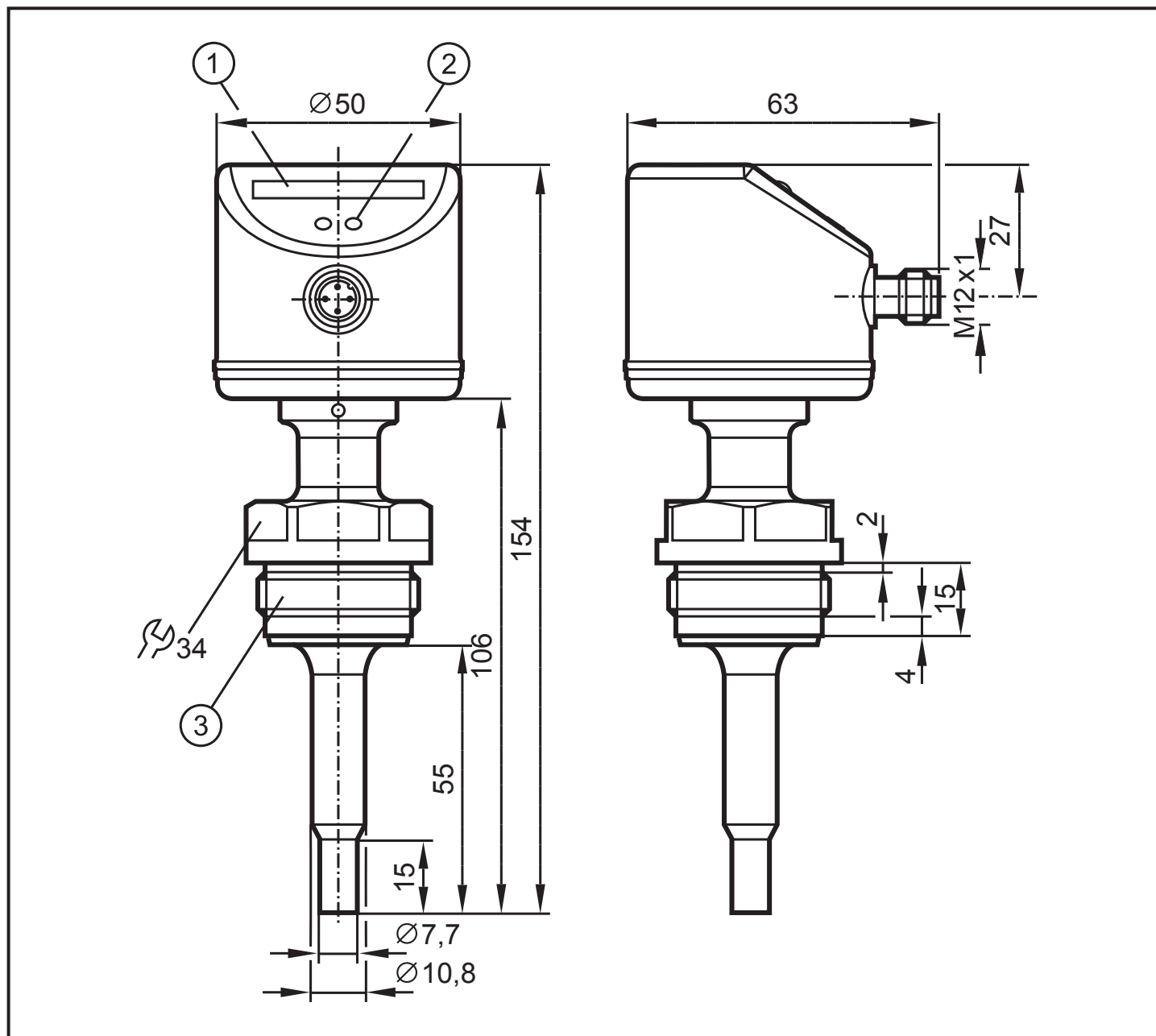
SI6600



- 1: Светодиодная индикация
- 2: Кнопка для настройки
- 3: Резьба G1/Aseptoflex Vario



- 1: Светодиодная индикация
 2: Кнопка для настройки
 3: Резьба G1/Aseptoflex Vario



- 1: Светодиодная индикация
 2: Кнопка для настройки
 3: Резьба G1/Aseptoflex Vario

13 Технические характеристики

Область применения	жидкости и газы; установки в гигиеническом исполнении
Рабочее напряжение [В]	19...36 DC ¹⁾
Номинальный ток [мА]	250
Защита от короткого замыкания, импульсная; защита от переплюсовки / перегрузок по току	
Падение напряжения [В]	< 2.5
Потребление тока [мА]	< 60
Готовность к работе после подключения питания [с]	10, видимая индикация

Жидкие среды

Температура измеряемой среды [°C].....	-25...95 / ...140 для SIP-процессов чистки
Диапазон регулирования [см/с].....	3...300
Максимальная чувствительность [см/с]	3...100
Температурный градиент	
- SI6600 [K/мин]	150
- SI6700 [K/мин]	300
- SI6200 [K/мин]	300

Газообразные среды

Температура измеряемой среды [°C].....	-25...95 / ...140 для SIP-процессов чистки
Диапазон регулирования [см/с].....	200...3000
Максимальная чувствительность [см/с].....	200...800

Точность точки переключения [см/с]	$\pm 2 \dots \pm 10^{(2)}$
Гистерезис [см/с].....	2...5 ²⁾
Повторяемость [см/с].....	1...5 ²⁾
Температурный дрейф [см/с x 1/K]	0.1 ³⁾
Время отклика [с].....	1 ... 10

Прочность на избыточное давление в системе [бар].....	30
Температура окружающей среды [°C].....	-25...60
Степень защиты.....	IP 67 / IP 69K
Класс защиты	III
Ударопрочность [г]	50 (DIN / IEC 68-2-27, 11 мс)
Виброустойчивость [г].....	20 (DIN / IEC 68-2-6, 55-2000 Гц)
Материалы корпуса	нерж. сталь 316L / 1.4404; PC (макролон); PBT-GF 20; EPDM/X (сантопрен); уплотнение: FPM
Материалы корпуса в контакте с изм. средой	нержавеющая сталь 316L / 1.4435; характеристики поверхности: Ra < 0.4 / Rz 4

ЭМС

EN 61000-4-2 ESD:	4 kV CD / 8 kV AD
EN 61000-4-3 ВЧ излучение:	10 В/м
EN 61000-4-4 Всплеск:	2 kV
EN 61000-4-6 ВЧ проводимость:	10 В

¹⁾ согласно EN50178, SELV, PELV;

²⁾ для воды; 5...100 см/с; 25°C (заводская настройка)

³⁾ для воды; 5...100 см/с; 10...70°C

Датчик соответствует стандарту EN 61000-6-2

Подробная информация на сайте: www.ifm.com

RU