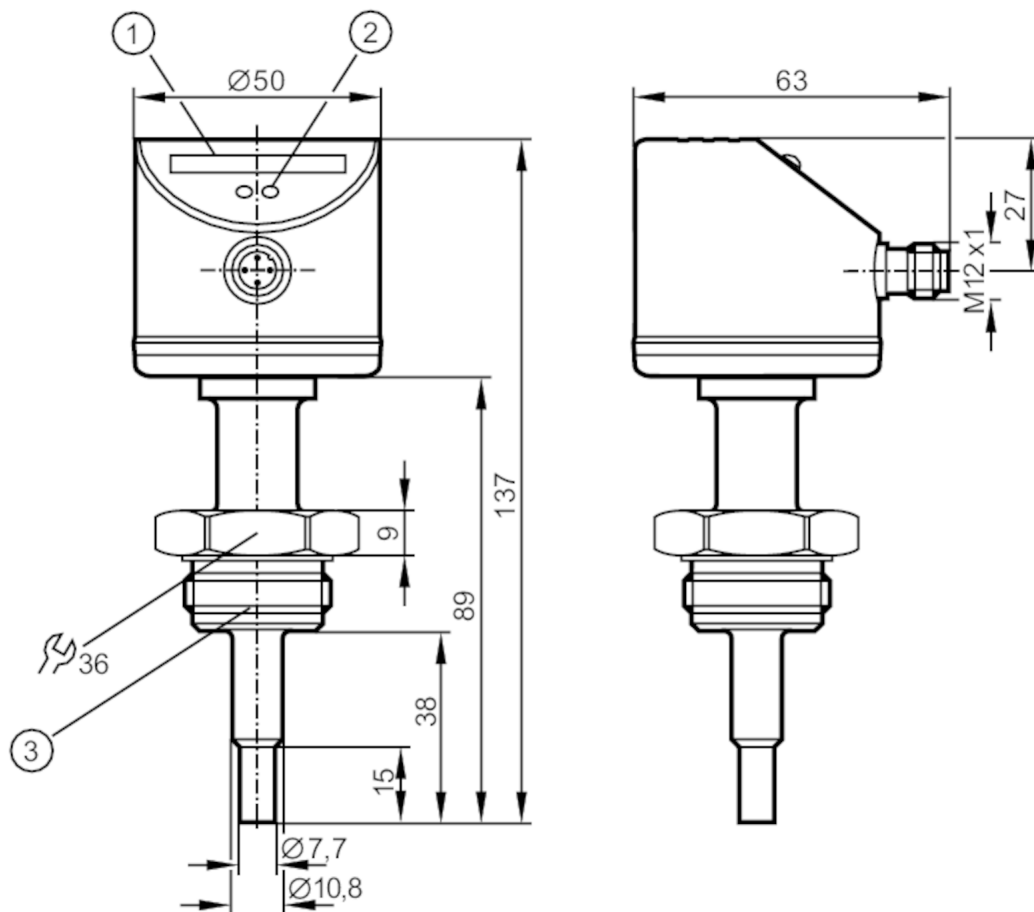


SI6200



Датчик потока

SIS30ABBFPKG/US-100-IPF



- 1 светодиодная индикация
- 2 Кнопка настройки
- 3 Резьба ASEPTOFLEX



EC 1935/2004 EHEDG Certified FDA



Приложение

Применение	гигиенические системы
Температура измеряемой среды [°C]	-25...95; (для процесса SIP : ...140 °C)
Предел прочности по давлению [bar]	30
Жидкие среды	
Применение	гигиенические системы
Температура измеряемой среды [°C]	-25...95; (для процесса SIP : ...140 °C)
Газы	
Температура измеряемой среды [°C]	-25...95; (для процесса SIP : ...140 °C)

SI6200



Датчик потока

SIS30ABBFPKG/US-100-IPF


Электронные данные		
Рабочее напряжение [V]		19...36 DC
Потребление тока [mA]		< 60
Класс защиты		III
Защита от переполюсовки		да
Время задержки включения питания [s]		10
Выходы		
Общее количество выходов		1
Выходной сигнал		коммутационный сигнал
Электрическое исполнение		PNP
Количество цифровых выходов		1
Функция выходного сигнала		нормально открытый / нормально закрытый; (параметризуемый)
Макс. падение напряжения коммутационного выхода DC [V]		2,5
Постоянный ток нагрузки коммутационного выхода DC [mA]		250
Защита от короткого замыкания		да
Тип защиты от короткого замыкания		тактовый
Защита от перегрузок по току		да
Диапазон измерения/настройки		
Длина зонда L [mm]		38
Жидкие среды		
Настройка параметров в пределах [cm/s]		3...300
Макс. чувствительность [cm/s]		3...100
Газы		
Настройка параметров в пределах [cm/s]		200...3000
Макс. чувствительность [cm/s]		200...800
Точность/ погрешность		
Воспроизводимость [cm/s]		1...5
Дрейф температуры [cm/s x 1/K]		0.1; (для воды 5...100 cm/s; 10...70 °C)
Макс. температурный градиент (скорость изменения темп. среды) [K/min]		300
Погрешность точки переключения [cm/s]		± 2...± 10; (для воды 5...100 cm/s; 25 °C; Заводская настройка)
Гистерезис [cm/s]		2...5; (для воды 5...100 cm/s; 25 °C; Заводская настройка)
Время реакции		
Время отклика [s]		1...10

SI6200



Датчик потока

SIS30ABBFPKG/US-100-IPF

Жидкие среды		
Время отклика	[s]	1...10
Газы		
Время отклика	[s]	1...10
Программное обеспечение / Программирование		
Настройка точки переключения		программирующие кнопки
Условия эксплуатации		
Температура окружающей среды	[°C]	-25...60
Степень защиты		IP 67; IP 69K
Испытания / одобрения		
ЭМС	EN 61000-4-2 ESD	4 kV CD / 8 kV AD
	EN 61000-4-3 ВЧ излучение	10 V/m
	EN 61000-4-4 Burst	2 kV
	EN 61000-4-6 ВЧ проводимость	10 V
Ударопрочность	DIN IEC 68-2-27	50 г (11 ms)
Вибропрочность	DIN EN 60068-2-6	10 г (55...2000 Hz)
MTTF	[годы]	298
Механические данные		
Вес	[g]	391
материал		нерж. сталь (1.4404 / 316L); PC; PBT-GF20; EPDM/X; O-кольцо: FKM
Материалы корпуса в контакте с изм. средой		нерж. сталь (1.4435 / 316L); характеристика поверхности: Ra < 0,4 / Rz 4
Подключение к процессу		Aseptoflex
Дисплей / Элементы управления		
Дисплей	Функция	10 x светодиод, 3-цветный
Примечания		
Упаковочная величина		1 шт.
электрическое подключение		
Разъем: 1 x M12; Contacts: позолоченный		
		

SI6200



Датчик потока

SIS30ABBFPKG/US-100-IPF

Соединение

