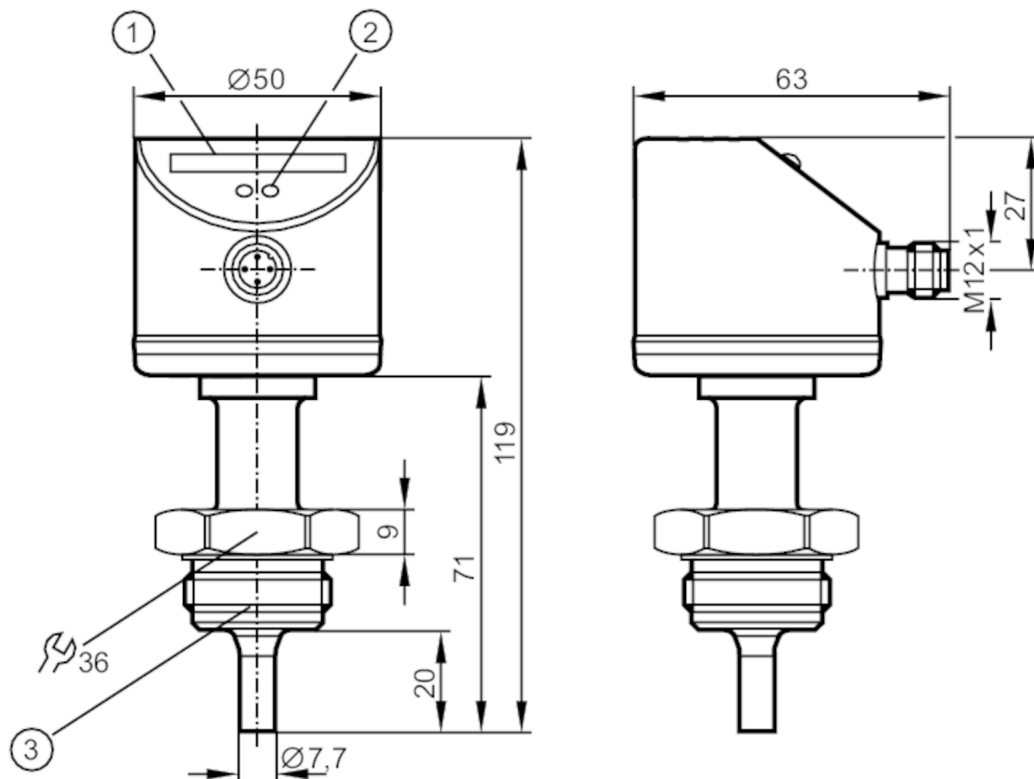


SI6100



Датчик потока

SIS30ABBFPKG/US-100-IPF



- 1 светодиодная индикация
- 2 Кнопка настройки
- 3 Резьба ASEPTOFLEX



EC 1935/2004 EHEDG Certified



Приложение

Применение	гигиенические системы
Температура измеряемой среды [°C]	-25...95; (для процесса SIP : ...140 °C)
Предел прочности по давлению [bar]	30

Жидкие среды

Применение	гигиенические системы
Температура измеряемой среды [°C]	-25...95; (для процесса SIP : ...140 °C)

Газы

Температура измеряемой среды [°C]	-25...95; (для процесса SIP : ...140 °C)
-----------------------------------	--

Электронные данные

Рабочее напряжение [V]	19...36 DC
Потребление тока [mA]	< 60
Класс защиты	III
Защита от переплюсовки	да
Время задержки включения питания [s]	10



Датчик потока

SIS30ABBFPKG/US-100-IPF

Выходы	
Общее количество выходов	1
Выходной сигнал	коммутационный сигнал
Электрическое исполнение	PNP
Количество цифровых выходов	1
Функция выходного сигнала	нормально открытый / нормально закрытый; (параметризуемый)
Макс. падение напряжения коммутационного выхода DC [V]	2,5
Постоянный ток нагрузки коммутационного выхода DC [mA]	250
Защита от короткого замыкания	да
Тип защиты от короткого замыкания	тактовый
Защита от перегрузок по току	да
Диапазон измерения/настройки	
Длина зонда L [mm]	20
Жидкие среды	
Настройка параметров в пределах [cm/s]	3...300
Макс. чувствительность [cm/s]	3...100
Газы	
Настройка параметров в пределах [cm/s]	200...3000
Макс. чувствительность [cm/s]	200...800
Точность/ погрешность	
Воспроизводимость [cm/s]	1...5
Дрейф температуры [cm/s x 1/K]	0.1; (для воды 5...100 cm/s; 10...70 °C)
Макс. температурный градиент (скорость изменения темп. среды) [K/min]	150
Погрешность точки переключения [cm/s]	± 2...± 10; (для воды 5...100 cm/s; 25 °C; Заводская настройка)
Гистерезис [cm/s]	2...5; (для воды 5...100 cm/s; 25 °C; Заводская настройка)
Время реакции	
Время отклика [s]	1...10
Жидкие среды	
Время отклика [s]	1...10
Газы	
Время отклика [s]	1...10
Программное обеспечение / Программирование	
Настройка точки переключения	программирующие кнопки

SI6100



Датчик потока

SIS30ABBFPKG/US-100-IPF

Условия эксплуатации

Температура окружающей среды [°C]	-25...60
Степень защиты	IP 67; IP 69K

Испытания / одобрения

ЭМС	EN 61000-4-2 ESD	4 kV CD / 8 kV AD
	EN 61000-4-3 ВЧ излучение	10 V/m
	EN 61000-4-4 Burst	2 kV
	EN 61000-4-6 ВЧ проводимость	10 V
Ударопрочность	DIN IEC 68-2-27	50 г (11 ms)
Вибропрочность	DIN EN 60068-2-6	10 г (55...2000 Hz)
MTTF [годы]		298

Механические данные

Вес [g]	384,6
материал	нерж. сталь (1.4404 / 316L); PC; PBT-GF20; EPDM/X; O-кольцо: FKM
Материалы корпуса в контакте с изм. средой	нерж. сталь (1.4435 / 316L); характеристика поверхности: Ra < 0,4 / Rz 4
Подключение к процессу	Aseptoflex
Монтажная длина EL [mm]	34,5

Дисплей / Элементы управления

Дисплей	Функция	10 x светодиод, 3-цветный
---------	---------	---------------------------

Примечания

Упаковочная величина	1 шт.
----------------------	-------

электрическое подключение

Разъем: 1 x M12; Contacts: позолоченый



SI6100



Датчик потока

SIS30ABBFPKG/US-100-IPF

Соединение

