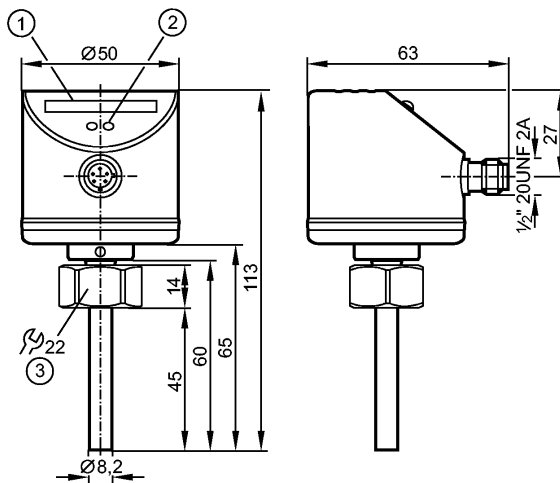


**SI5006**

SID10ADBFKOW/LS-100-IRF

**Датчики потока**



- 1: Светодиодный дисплей
- 2: Кнопка настройки
- 3: момент затяжки 25 Нм

Made in Germany



**Характеристики**

Датчик потока	
Компактная конструктивная форма с использованием сменных переходников	
Подключение к процессу: Внутренняя резьба M18 x 1,5 для адаптера	
1 релейный выход	
Настройка параметров в пределах: 3...300 см/с (Жидкие среды)	

**Область применения**

Применение	Жидкие или газообразные среды
Предел прочности по давлению [бар]	300
Температура измеряемой среды [°C]	-25...80

**Электронные данные**

Электрическое исполнение	AC / реле
Рабочее напряжение [V]	85...265 AC
Номинальное напряжение [V]	90...240 AC (45...65 Hz)
Допуск напряжения [%]	-5 / +10
Мощность [VA]	< 3.5
Класс защиты	II
Защита от перепутывания полярности	нет

**Выходы**

Выход	NO / NC программируемый
Предельная нагрузка на выход	3 A (250 V AC / 30 V DC) 1)
Защита от короткого замыкания	нет
Защита от перегрузок по току	нет

**Диапазон измерения / настройки**

Жидкости	
Настройка параметров в пределах [cm/s]	3...300
Макс. чувствительность [cm/s]	3...100

**SI5006**

SID10ADBFKOW/LS-100-IRF

**Датчики потока**
**Газы**

Настройка параметров в пределах	[cm/s]	200...3000
Макс. чувствительность	[cm/s]	200...800

**Точность/ погрешность**

Погрешность точки переключения	[cm/s]	$\pm 2... \pm 10$ *)
Гистерезис	[cm/s]	2...5 *)
Воспроизводимость	[% от Sr]	1...5 *)
Макс.температурный градиент (скорость изменения темп. среды)	[K/min]	300

**Время реакции**

готовность к работе после подключения питания	[s]	10
Время реакции	[s]	1...10

**Программное обеспечение / Программирование**

Настройка точки переключения	программирующие кнопки
------------------------------	------------------------

**Условия эксплуатации**

MAWP (для применений согласно CRN)	[bar]	208
Температура окружающей среды	[°C]	-25...80
Температура хранения	[°C]	-25...100
Степень защиты		IP 67

**Испытания / одобрения**

Электромагнитная совместимость	DIN EN 61000-6-2 DIN EN 61000-6-3
Ударопрочность	DIN EN 60068-2-27      50 g (11 ms)
Вибропрочность	DIN EN 60068-2-6      20 g (55...2000 Hz)
MTTF	[лет]      221

**Механические данные**

Подключение к процессу	Внутренняя резьба M18 x 1,5 для адаптера
Материалы корпуса в контакте с изм. средой	нерж. сталь V4A (1.4404); O-кольцо: FKM 8 x 1,5 gr 80° Shore A
Материал	нерж. сталь V4A (1.4404); нерж. сталь V2A (1.4301); PC (Поликарбонат); пластик PBT-GF 20; EPDM/X
Вес	[kg]      0,254

**Дисплеи / Элементы управления**

Функции дисплея	LED      10 светодиодов, трёх цветов
-----------------	--------------------------------------

**электрическое подключение**

Электрическое подсоединение	1/2" UNF разъем
-----------------------------	-----------------

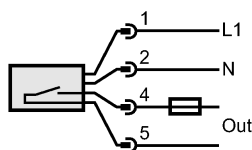
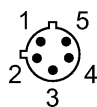
**Назначение жил кабеля при подключении**

## SI5006

SID10ADBFKOW/LS-100-IRF

Датчики потока

ВНИМАНИЕ: Отсутствует дополнительная изоляция между контуром реле и питанием



Примечание: миниатюрный предохранитель по стандарту IEC60127-2 лист 1,  $\leq 5$  А (быстродействующий)

### Примечания

Примечания

<sup>1)</sup> количество циклов переключений: 20 миллионов, без нагрузки  
 количество переключений при 3А нагрузке: 100 тысяч  
 релейный тип: ключ подключает нагрузку  
 \*) для воды; 5...100 см/с; 25°C (заводская установка)  
 \*\*) для воды; 5...100 см/с; 10...70°C  
 Рекомендуем проверить прибор на функциональность после короткого замыкания.

Упаковочная величина

[штука]

1

### Другие данные

Температурный дрейф [см/с x 1/К]

0,1 \*\*)