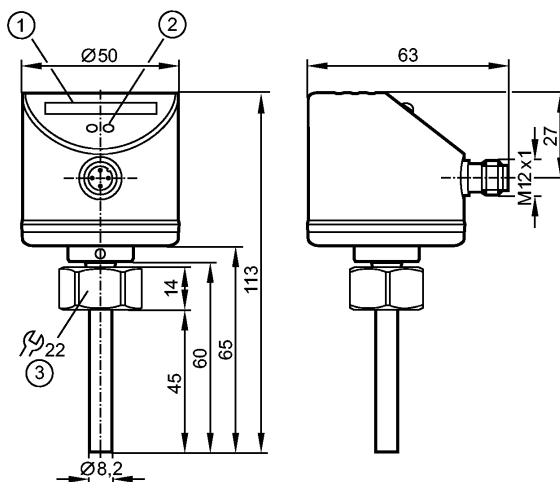


**SI5002**

SID10ADBFPKG/US-100

**Датчики потока**



- 1: Светодиодный дисплей
- 2: Кнопка настройки
- 3: момент затяжки 25 Нм

Made in Germany



**Характеристики**

Датчик потока	
Компактная конструктивная форма с использованием сменных переходников	
Подключение к процессу: Внутренняя резьба M18 x 1,5 для адаптера	
Длина щупа: 45 mm	
2 выхода	
Настройка параметров в пределах: 3...300 cm/s (Жидкие среды)	

**Область применения**

Применение	Жидкие или газообразные среды
Предел прочности по давлению [бар]	300
Температура измеряемой среды [°C]	-25...80

**Электронные данные**

Электрическое исполнение	DC PNP
Рабочее напряжение [V]	18...36 DC
Потребление тока [mA]	< 60
Класс защиты	III
Защита от переплюсовки	да

**Выходы**

Выход	2 x NO / NC, программируемый
Номинальный ток [mA]	2 x 250
Падение напряжения [V]	< 2,5
Защита от короткого замыкания	тактовый
Защита от перегрузок по току	да

**Диапазон измерения / настройки**

Жидкости	
Настройка параметров в пределах [cm/s]	3...300
Макс. чувствительность [cm/s]	3...100

Газы

**SI5002**

SID10ADBFPKG/US-100

**Датчики потока**

Настройка параметров в пределах	[cm/s]	200...3000
Макс. чувствительность	[cm/s]	200...800
<b>Точность/ погрешность</b>		
Погрешность точки переключения	[cm/s]	$\pm 2... \pm 10$ *)
Гистерезис	[cm/s]	2...5 *)
Воспроизводимость	[cm/c]	1...5 *)
Дрейф температуры	[cm/s x 1/K]	0,1 **)
Макс.температурный градиент (скорость изменения темп. среды)	[K/min]	300
<b>Время реакции</b>		
готовность к работе после подключения питания	[s]	10
Время реакции	[s]	1...10
<b>Программное обеспечение / Программирование</b>		
Настройка точки переключения		программирующие кнопки
<b>интерфейсы</b>		
IO-Link-Device		
Способ передачи		COM2 (38,4 kBaud)
IO-Link проверка		1.1
Стандарт SDCI		IEC 61131-9
IO-Link-Device ID		51 d / 00 00 33 h
Профили		Smart Sensor: Process Data Variable; Device Identification
SIO режим		да
Нужный тип порта		A
Аналоговые рабочие данные		2
Бинарные рабочие данные		2
Миним.время рабочего цикла	[ms]	3,0
<b>Условия эксплуатации</b>		
Температура окружающей среды	[°C]	-25...80
Температура хранения	[°C]	-25...100
Степень защиты		IP 65 / IP 67
<b>Испытания / одобрения</b>		
Электромагнитная совместимость		DIN EN 60947-5-9
Ударопрочность	DIN IEC 60068-2-27:	50 g (11 ms)
Вибропрочность	DIN EN 60068-2-6	20 g (55...2000 Hz)
MTTF	[лет]	277
<b>Механические данные</b>		
Подключение к процессу		Внутренняя резьба M18 x 1,5 для адаптера
Материалы корпуса в контакте с изм. средой		нерж. сталь V4A (1.4404); O-кольцо: FKM 8 x 1,5 gr 80° Shore A
Материал		нерж. сталь V4A (1.4404); V2A (1.4310); PC (Поликарбонат); пластик PBT-GF 20; EPDM/X
Длина щупа L	[mm]	45

## SI5002

SID10ADBFPKG/US-100

Датчики потока

Вес [kg] 0,238

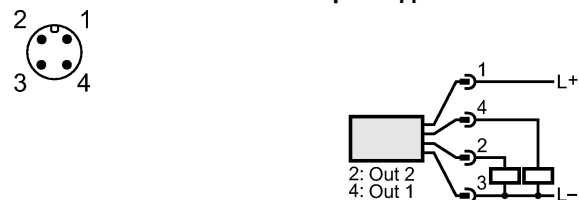
### Дисплеи / Элементы управления

Функции дисплея LED 10 светодиодов, трёх цветов

### электрическое подключение

Электрическое подсоединение Разъём M12

### Назначение жил кабеля при подключении



Pin 4: IO-Link

### Примечания

Примечания \*) для воды; 5...100 см/с; 25°C (заводская установка)  
\*\*) для воды; 5...100 см/с; 10...70°C

Упаковочная величина [штука] 1