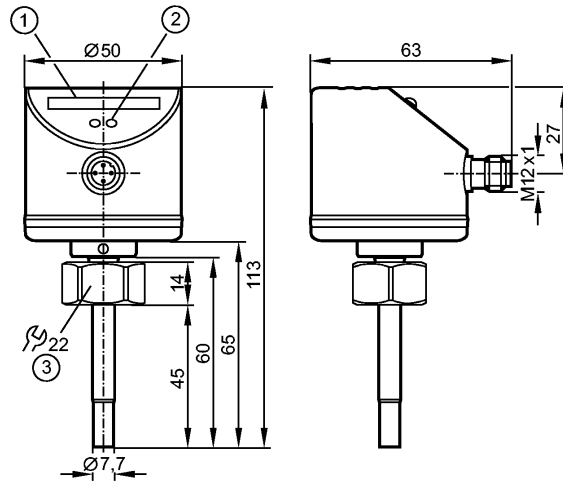


SI5000

SID10ABBFPKG/US-100

Датчики потока



- 1: Светодиодный дисплей
- 2: Кнопка настройки
- 3: момент затяжки 25 Нм

Made in Germany



Характеристики

Датчик потока	
Компактная конструктивная форма с использованием сменных переходников	
Подключение к процессу: Внутренняя резьба M18 x 1,5 для адаптера	
Длина щупа: 45 mm	
Настройка параметров в пределах: 3...300 cm/s (Жидкие среды)	

Область применения

Применение	Жидкие или газообразные среды
Предел прочности по давлению [бар]	30
Температура измеряемой среды [°C]	-25...80

Электронные данные

Электрическое исполнение	DC PNP
Рабочее напряжение [V]	19...36 DC
Потребление тока [mA]	< 60
Класс защиты	III
Защита от переплюсовки	да

Выходы

Выход	NO / NC программируемый
Номинальный ток [mA]	250
Падение напряжения [V]	< 2,5
Защита от короткого замыкания	тактовый
Защита от перегрузок по току	да

Диапазон измерения / настройки

Жидкости	
Настройка параметров в пределах [cm/s]	3...300
Макс. чувствительность [cm/s]	3...100
Газы	

SI5000

SID10ABVFPKG/US-100

Датчики потока

Настройка параметров в пределах	[cm/s]	200...3000
---------------------------------	--------	------------

Макс. чувствительность	[cm/s]	200...800
------------------------	--------	-----------

Точность/ погрешность

Погрешность точки переключения	[cm/s]	± 2...± 10 *)
--------------------------------	--------	---------------

Гистерезис	[cm/s]	2...5 *)
------------	--------	----------

Воспроизводимость	[cm/s]	1...5 *)
-------------------	--------	----------

Дрейф температуры	[cm/s x 1/K]	0,1 **)
-------------------	--------------	---------

Макс.температурный градиент (скорость изменения темп. среды)	[K/min]	300
--	---------	-----

Время реакции

готовность к работе после подключения питания	[s]	10
---	-----	----

Время реакции	[s]	1...10
---------------	-----	--------

Программное обеспечение / Программирование

Настройка точки переключения	программирующие кнопки
------------------------------	------------------------

Условия эксплуатации

Температура окружающей среды	[°C]	-25...80
------------------------------	------	----------

Температура хранения	[°C]	-25...100
----------------------	------	-----------

Степень защиты	IP 67
----------------	-------

Испытания / одобрения

Электромагнитная совместимость	EN 61000-4-2 ESD:	4 kV CD / 8 kV AD
	EN 61000-4-3 ВЧ излучение:	10 V/m
	EN 61000-4-4 Всплеск:	2 kV
	EN 61000-4-6 ВЧ проводимость:	10 V

Ударопрочность	DIN IEC 68-2-27:	50 g (11 ms)
----------------	------------------	--------------

Вибропрочность	DIN EN 60068-2-6	20 g (55...2000 Hz)
----------------	------------------	---------------------

MTTF	[лет]	298
------	-------	-----

Механические данные

Подключение к процессу	Внутренняя резьба M18 x 1,5 для адаптера
------------------------	--

Материалы корпуса в контакте с изм. средой	нерж.сталь 316L / 1.4404; O-кольцо: FKM 8 x 1,5 gr 80° Shore A
--	--

Материал	нерж.сталь 316L / 1.4404; V2A / 301 / 1.4310; PC (Поликарбонат); пластик PBT-GF 20; EPDM/X
----------	--

Длина щупа L	[mm]	45
--------------	------	----

Вес	[kg]	0,235
-----	------	-------

Дисплей / Элементы управления

Функции дисплея	LED	10 светодиодов, трёх цветов
-----------------	-----	-----------------------------

электрическое подключение

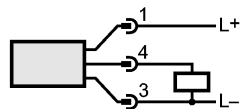
Электрическое подсоединение	Разъём M12
-----------------------------	------------

Назначение жил кабеля при подключении

SI5000

SID10ABBFPKG/US-100

Датчики потока



Примечания

Примечания

*) для воды; 5...100 см/с; 25°C (заводская установка)

***) для воды; 5...100 см/с; 10...70°C

Упаковочная величина

[штука]

1