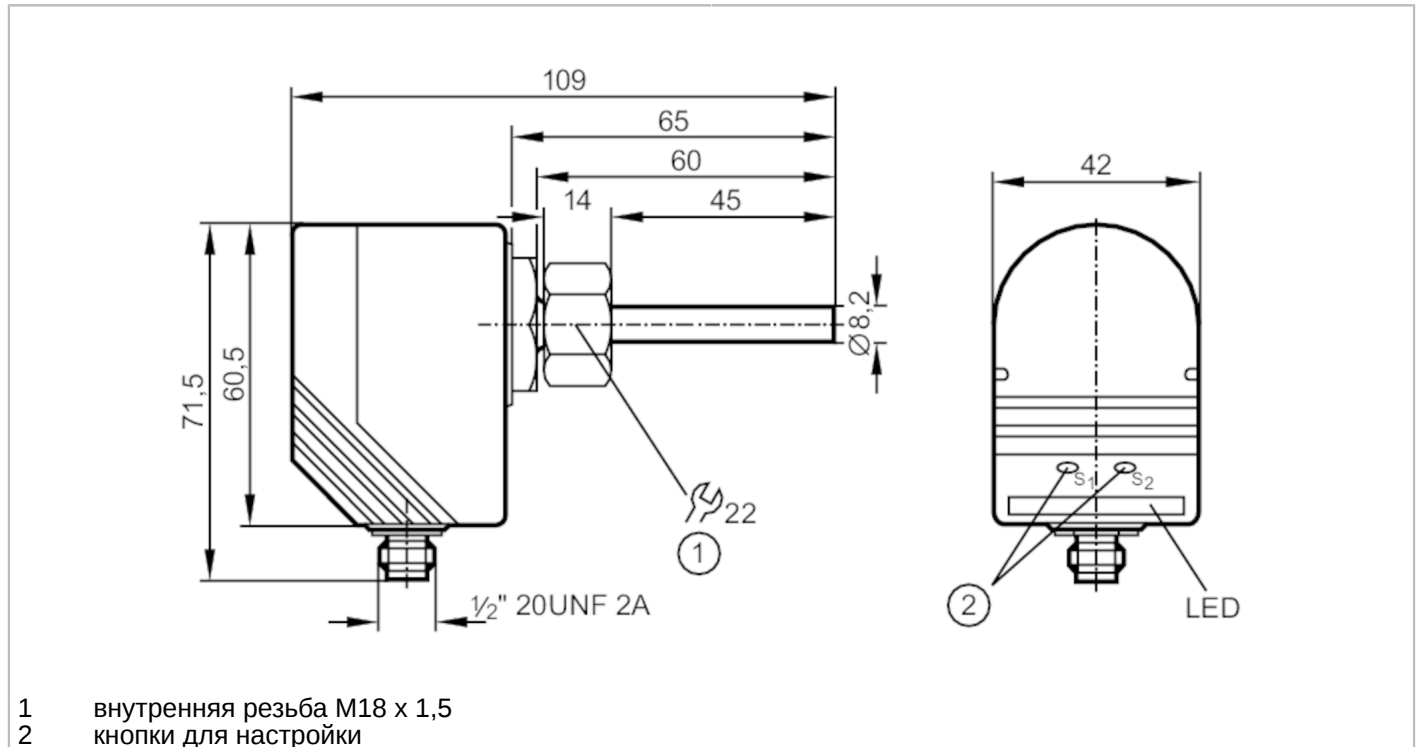


SI1106



Датчик потока

SID10ADTFKOW/LS-100-IRF



Приложение	
Среда	Жидкие среды; Газы; Агрессивные среды
Температура измеряемой среды [°C]	-25...80
Предел прочности по давлению [bar]	300
Жидкие среды	
Температура измеряемой среды [°C]	-25...80
Газы	
Температура измеряемой среды [°C]	-25...80
Электронные данные	
Допустимое отклонение рабочего напряжения [%]	-5...10
Рабочее напряжение [V]	85...265 AC
Номинальное напряжение AC [V]	< 240
Класс защиты	II
Защита от перепутывания полярности	нет
Время задержки включения питания [s]	15; (оптическая индикация)
Входы/выходы	
Number of inputs and outputs	Количество цифровых выходов: 1



Датчик потока

SID10ADTFKOW/LS-100-IRF

Выходы		
Общее количество выходов		1
Выходной сигнал		коммутационный сигнал
Электрическое исполнение		реле
Количество цифровых выходов		1
Функция выходного сигнала		нормально открытый / нормально закрытый; (параметризуемый)
Нагрузка на контакты		3 А (250 V AC / 30 V DC); (количество циклов переключения: 20 миллионов механически; циклы переключения при нагрузке 3 А: 100,000 электрический; тип выключения: нормально открытый)
Защита от короткого замыкания		нет
Защита от перегрузок по току		нет
Диапазон измерения/настройки		
Длина зонда L	[mm]	45
Жидкие среды		
Настройка параметров в пределах	[cm/s]	3...300
Макс. чувствительность	[cm/s]	3...60
Газы		
Настройка параметров в пределах	[cm/s]	200...3000
Макс. чувствительность	[cm/s]	200...800
Точность/ погрешность		
Макс.температурный градиент (скорость изменения темп. среды)	[K/min]	300
Время реакции		
Время отклика	[s]	1...10
Жидкие среды		
Время отклика	[s]	1...10
Газы		
Время отклика	[s]	1...10
Программное обеспечение / Программирование		
Настройка точки переключения		программирующие кнопки
Условия эксплуатации		
Температура окружающей среды	[°C]	-25...80
Степень защиты		IP 67
Испытания / одобрения		
Ударопрочность	DIN IEC 68-2-27	50 г (11 ms)
Вибропрочность	DIN EN 60068-2-6	20 г (55...2000 Hz)
MTTF	[годы]	224

SI1106



Датчик потока

SID10ADTFKOW/LS-100-IRF

Механические данные		
Вес	[g]	254,4
Размеры	[mm]	M18 x 1,5
Обозначение резьбы		M18 x 1,5
материал		PBT-GF20
Материалы корпуса в контакте с изм. средой		титан (3.7035); O-кольцо: FFKM 8 x 1,5
Подключение к процессу		M18 x 1,5 внутренняя резьба

Дисплей / Элементы управления		
Дисплей	Функция	10 x светодиод, 3-цветный

электрическое подключение	
Требуемая защита	миниатюрный предохранитель IEC60127-2 лист 1; ≤ 5 А; быстрая реакция

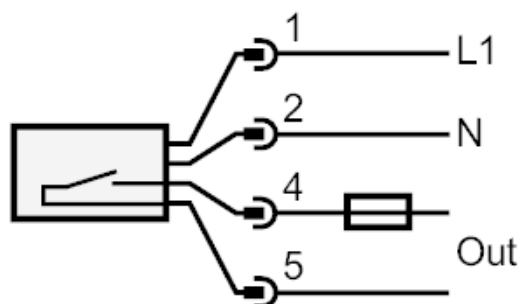
Примечания	
Примечания	Рекомендации Проверьте безопасность работы прибора после короткого замыкания.
Упаковочная величина	1 шт.

электрическое подключение

Разъем: 1 x 1/2"



Соединение



Примечание миниатюрный предохранитель IEC60127-2 лист 1 ≤ 5 А быстрая реакция