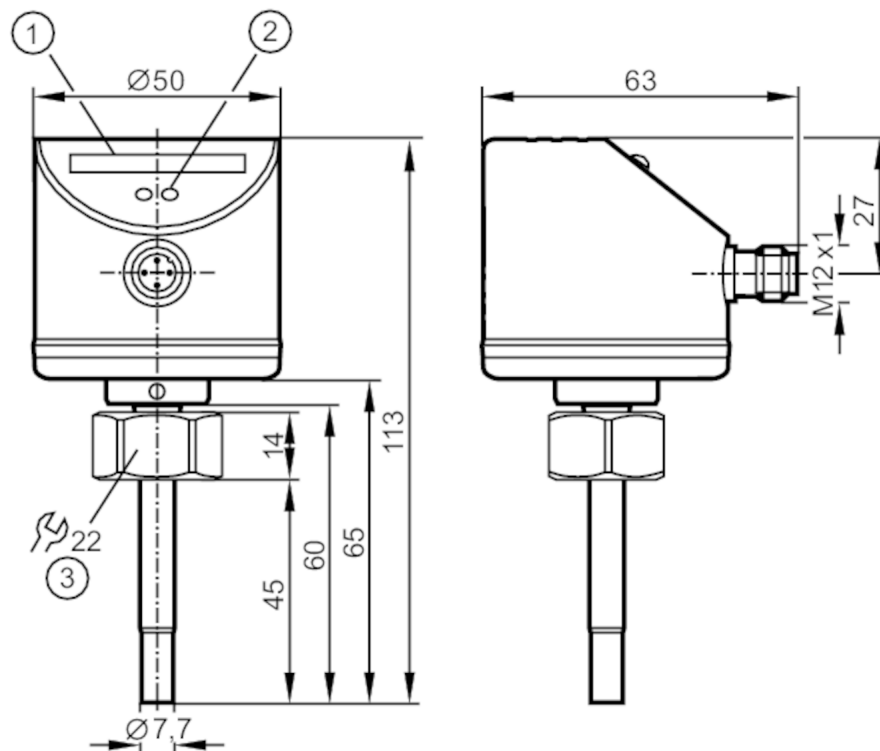


SI0561



Датчик потока

SID10ABBFPGK/US-100



- 1 светодиодная индикация
- 2 Кнопка настройки
- 3 Момент затяжки 25 Nm

CE Reg31

Приложение		
Среда		Жидкие среды; Газы
Температура измеряемой среды	[°C]	-25...80
Предел прочности по давлению	[bar]	30
Жидкие среды		
Температура измеряемой среды	[°C]	-25...80
Газы		
Температура измеряемой среды	[°C]	-25...80
Электронные данные		
Рабочее напряжение	[V]	19...36 DC
Потребление тока	[mA]	< 60
Класс защиты		III
Защита от переплюсовки		да
Время задержки включения питания	[s]	10



Датчик потока

SID10ABBFPG/US-100

Входы/выходы	
Количество входов и выходов	Количество цифровых выходов: 1
Выходы	
Общее количество выходов	1
Выходной сигнал	коммутационный сигнал
Электрическое исполнение	PNP
Количество цифровых выходов	1
Функция выходного сигнала	нормально открытый / нормально закрытый; (параметризуемый)
Макс. падение напряжения коммутационного выхода DC [V]	2,5
Постоянный ток нагрузки коммутационного выхода DC [mA]	250
Защита от короткого замыкания	да
Тип защиты от короткого замыкания	тактовый
Защита от перегрузок по току	да
Диапазон измерения/настройки	
Длина зонда L [mm]	45
Жидкие среды	
Настройка параметров в пределах [cm/s]	3...300
Макс. чувствительность [cm/s]	3...100
Газы	
Настройка параметров в пределах [cm/s]	200...3000
Макс. чувствительность [cm/s]	200...800
Точность/ погрешность	
Воспроизводимость [cm/s]	1...5
Примечание о повторяемости	для воды 5...100 cm/s; 25 °C Заводская настройка
Дрейф температуры [cm/s x 1/K]	0.1; (для воды 5...100 cm/s; 10...70 °C)
Макс. температурный градиент (скорость изменения темп. среды) [K/min]	300
Погрешность точки переключения [cm/s]	± 2...± 10; (для воды 5...100 cm/s; 25 °C; Заводская настройка)
Гистерезис [cm/s]	2...5; (для воды 5...100 cm/s; 25 °C; Заводская настройка)
Время реакции	
Время отклика [s]	1...10
Жидкие среды	
Время отклика [s]	1...10

SI0561



Датчик потока

SID10ABBFPKG/US-100

Газы		
Время отклика	[s]	1...10
Программное обеспечение / Программирование		
Настройка точки переключения		программирующие кнопки
Условия эксплуатации		
Температура окружающей среды	[°C]	-25...80
Температура хранения	[°C]	-25...100
Степень защиты		IP 67
Испытания / одобрения		
ЭМС	DIN EN 60947-5-9	500 V выдерживает напряжение
Ударопрочность	DIN IEC 68-2-27	50 г (11 ms)
Вибропрочность	DIN EN 60068-2-6	20 г (55...2000 Hz)
MTTF	[годы]	298
Механические данные		
Вес	[g]	239,5
Размеры	[mm]	M18 x 1,5
Обозначение резьбы		M18 x 1,5
Материал		нерж. сталь (1.4404 / 316L); нерж. сталь (1.4310 / 301); PC; PBT-GF20; EPDM/X
Материалы корпуса в контакте с изм. средой		нерж. сталь (1.4404 / 316L); O-кольцо: EPDM
Подключение к процессу		M18 x 1,5 внутренняя резьба
Дисплей / Элементы управления		
Дисплей	Функция	10 x светодиод, 3-цветный
Примечания		
Упаковочная величина		1 шт.
электрическое подключение		

Разъем: 1 x M12



SI0561



Датчик потока

SID10ABBFPKG/US-100

Соединение

