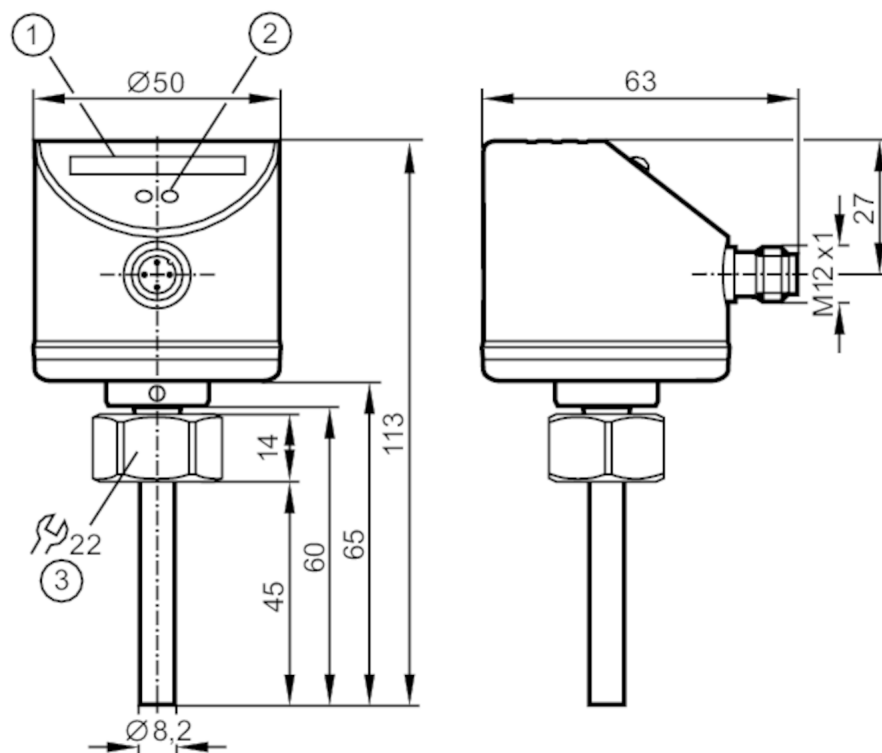


SI0558



Датчик потока

SID10XDBAK0A/US-100



- 1 светодиодная индикация
- 2 Кнопка настройки
- 3 Момент затяжки 25 Nm



Приложение

Среда		Жидкие среды; Газы
Температура измеряемой среды	[°C]	-25...70
Предел прочности по давлению	[bar]	300

Жидкие среды

Температура измеряемой среды	[°C]	-25...70
------------------------------	------	----------

Газы

Температура измеряемой среды	[°C]	-25...70
------------------------------	------	----------

Электронные данные

Допустимое отклонение рабочего напряжения	[%]	-15...15
Рабочее напряжение	[V]	< 24 AC / 18...36 DC; (по SELV/PELV)
Потребление тока	[mA]	< 80
Класс защиты		III
Время задержки включения питания	[s]	10



Датчик потока

SID10XDBAK0A/US-100

Входы/выходы	
Количество входов и выходов	Количество цифровых выходов: 1
Выходы	
Общее количество выходов	1
Выходной сигнал	коммутационный сигнал
Количество цифровых выходов	1
Функция выходного сигнала	NO
Нагрузка на контакты	2 A, 36 V AC/DC; (в соответствии с EN 50178 SELV/PELV)
Защита от короткого замыкания	нет
Защита от перегрузок по току	нет
Диапазон измерения/настройки	
Длина зонда L [mm]	45
Жидкие среды	
Настройка параметров в пределах [cm/s]	3...300
Макс. чувствительность [cm/s]	3...100
Точка срабатывания SP [cm/s]	20
Газы	
Настройка параметров в пределах [cm/s]	200...3000
Макс. чувствительность [cm/s]	200...800
Точность/ погрешность	
Воспроизводимость [cm/s]	1...5
Примечание о повторяемости	для воды 5...100 cm/s; 25 °C Заводская настройка
Дрейф температуры [cm/s x 1/K]	0.1; (для воды 5...100 cm/s; 10...70 °C)
Макс. температурный градиент (скорость изменения темп. среды) [K/min]	300
Погрешность точки переключения [cm/s]	± 2...± 10; (для воды 5...100 cm/s; 25 °C; Заводская настройка)
Гистерезис [cm/s]	2...5; (для воды 5...100 cm/s; 25 °C; Заводская настройка)
Время реакции	
Жидкие среды	
Время отклика [s]	1...2; (для температурного градиента: 1 K/min)
Газы	
Время отклика [s]	1...10
Программное обеспечение / Программирование	
Настройка точки переключения	программирующие кнопки

SI0558



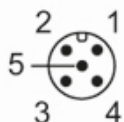
Датчик потока

SID10XDBAKOA/US-100

Условия эксплуатации		
Температура окружающей среды [°C]		-25...60
Температура хранения [°C]		-25...100
Степень защиты		IP 65; IP 67
Испытания / одобрения		
ЭМС	DIN EN 60947-5-9	
Ударпрочность	DIN EN 60068-2-27	20 г (11 ms)
Вибропрочность	DIN EN 60068-2-6	5 г (55...2000 Hz)
MTTF [годы]		351
Механические данные		
Вес [g]		229,5
Размеры [mm]		M18 x 1,5
Обозначение резьбы		M18 x 1,5
Материал	нерж. сталь (1.4404 / 316L); нерж. сталь (1.4310 / 301); PC; PBT-GF20; EPDM/X	
Материалы корпуса в контакте с изм. средой	нерж. сталь (1.4404 / 316L); O-кольцо: FKM 80 Shore A	
Подключение к процессу	M18 x 1,5 внутренняя резьба	
Дисплей / Элементы управления		
Дисплей	Функция	10 x светодиод, 3-цветный
Примечания		
Упаковочная величина		1 шт.

электрическое подключение

Разъем: 1 x M12



SI0558



Датчик потока

SID10XDBAKOA/US-100

Соединение

