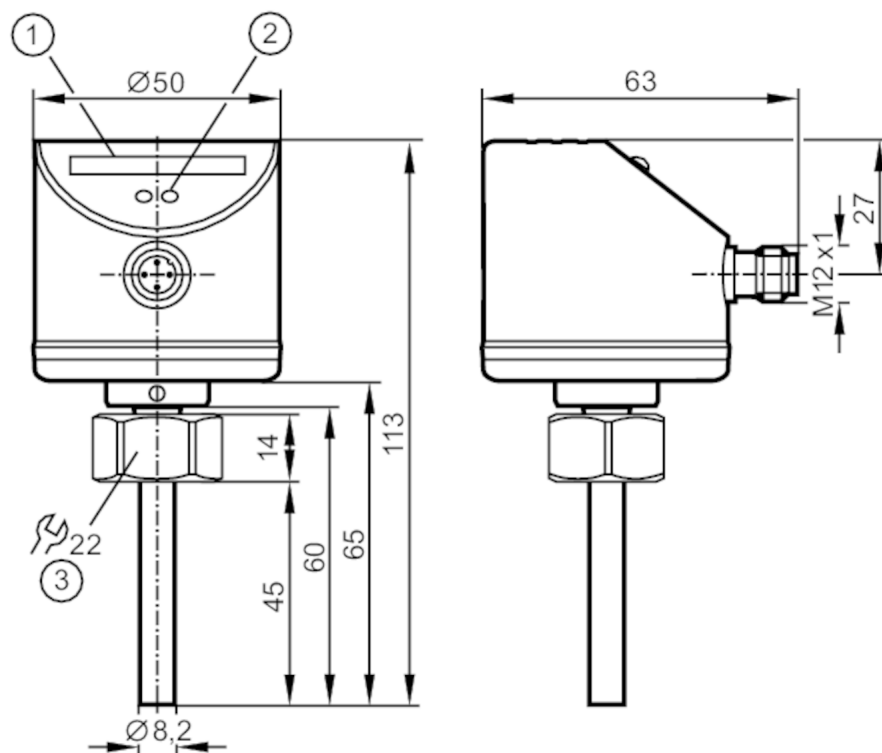


SI0550



Датчик потока

SID10ADBFPKG/US-100



- 1 светодиодная индикация
- 2 Кнопка настройки
- 3 Момент затяжки 25 Nm



Приложение

| | | |
|------------------------------------|---|--|
| Применение | Kuehlschmiermittel_plural; хладагент / масло в инструментальных машинах | |
| Температура измеряемой среды [°C] | -25...80 | |
| Предел прочности по давлению [bar] | 300 | |

Жидкие среды

| | | |
|-----------------------------------|---|--|
| Применение | Kuehlschmiermittel_plural; хладагент / масло в инструментальных машинах | |
| Температура измеряемой среды [°C] | -25...80 | |

Электронные данные

| | | |
|--------------------------------------|------------|--|
| Рабочее напряжение [V] | 19...36 DC | |
| Потребление тока [mA] | < 60 | |
| Класс защиты | III | |
| Защита от переплюсовки | да | |
| Время задержки включения питания [s] | 10 | |

Входы/выходы

| | | |
|-----------------------------|--------------------------------|--|
| Количество входов и выходов | Количество цифровых выходов: 1 | |
|-----------------------------|--------------------------------|--|



Датчик потока

SID10ADBFPKG/US-100

| Выходы | | |
|--|--------------|--|
| Общее количество выходов | | 1 |
| Выходной сигнал | | коммутационный сигнал |
| Электрическое исполнение | | PNP |
| Количество цифровых выходов | | 1 |
| Функция выходного сигнала | | нормально открытый / нормально закрытый; (параметризуемый) |
| Макс. падение напряжения коммутационного выхода DC | [V] | 2,5 |
| Постоянный ток нагрузки коммутационного выхода DC | [mA] | 250 |
| Защита от короткого замыкания | | да |
| Тип защиты от короткого замыкания | | тактовый |
| Защита от перегрузок по току | | да |
| Диапазон измерения/настройки | | |
| Длина зонда L | [mm] | 45 |
| Жидкие среды | | |
| Настройка параметров в пределах | [cm/s] | 3...300 |
| Макс. чувствительность | [cm/s] | 3...100 |
| Точность/ погрешность | | |
| Воспроизводимость | [cm/s] | 1...5 |
| Дрейф температуры | [cm/s x 1/K] | 0.1 |
| Погрешность точки переключения | [cm/s] | ± 2...± 10 |
| Гистерезис | [cm/s] | 2...5 |
| Время реакции | | |
| Время отклика | [s] | < 1 |
| Жидкие среды | | |
| Время отклика | [s] | < 1 |
| Программное обеспечение / Программирование | | |
| Настройка точки переключения | | программирующие кнопки |
| Условия эксплуатации | | |
| Температура окружающей среды | [°C] | -25...80 |
| Температура хранения | [°C] | -25...100 |
| Степень защиты | | IP 67 |

SI0550



Датчик потока

SID10ADBFPKG/US-100

| Испытания / одобрения | | |
|-----------------------|------------------------------|---------------------|
| ЭМС | EN 61000-4-2 ESD | 4 kV CD / 8 kV AD |
| | EN 61000-4-3 ВЧ излучение | 10 V/m |
| | EN 61000-4-4 Burst | 2 kV |
| | EN 61000-4-6 ВЧ проводимость | 10 V |
| Ударопрочность | DIN IEC 68-2-27 | 50 г (11 ms) |
| Вибропрочность | DIN EN 60068-2-6 | 20 г (55...2000 Hz) |
| MTTF | [годы] | 298 |

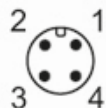
| Механические данные | | |
|--|------|---|
| Вес | [g] | 247 |
| Размеры | [mm] | M18 x 1,5 |
| Обозначение резьбы | | M18 x 1,5 |
| Материал | | нерж. сталь (1.4404 / 316L); нерж. сталь (1.4310 / 301); PC; PBT-GF20; EPDM/X |
| Материалы корпуса в контакте с изм. средой | | нерж. сталь (1.4404 / 316L); O-кольцо: FKM 80 Shore A |
| Подключение к процессу | | M18 x 1,5 внутренняя резьба |

| Дисплей / Элементы управления | | |
|-------------------------------|---------|---------------------------|
| Дисплей | Функция | 10 x светодиод, 3-цветный |

| Примечания | | |
|----------------------|--|--|
| Примечания | чтобы гарантировать надежное функционирование нужно придерживаться инструкций по установке | |
| Упаковочная величина | 1 шт. | |

электрическое подключение

Разъем: 1 x M12



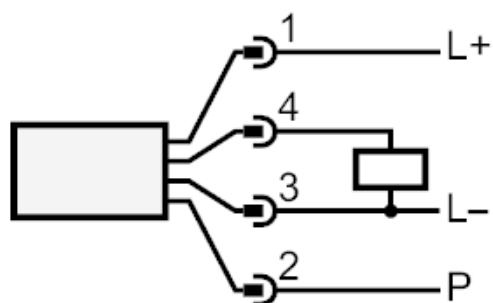
SI0550



Датчик потока

SID10ADBFPKG/US-100

Соединение



P = провод программирования для удаленной калибровки