

ifm electronic

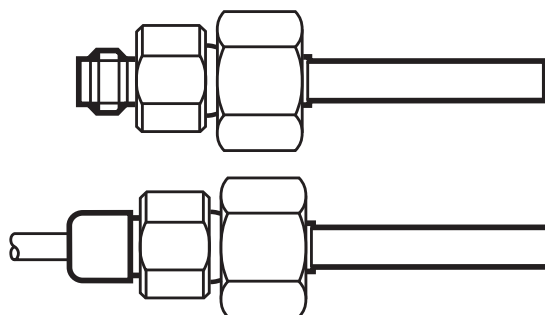


Руководство по монтажу
Датчик потока

efector 300

Тип SFD

701523 / 03 12 / 2003



RU

1 Применение в соответствии с назначением

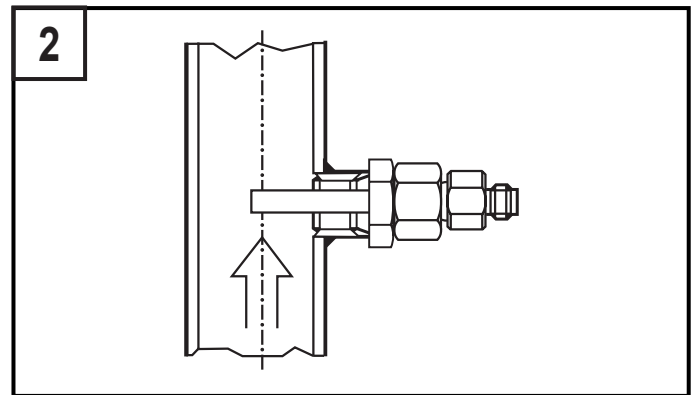
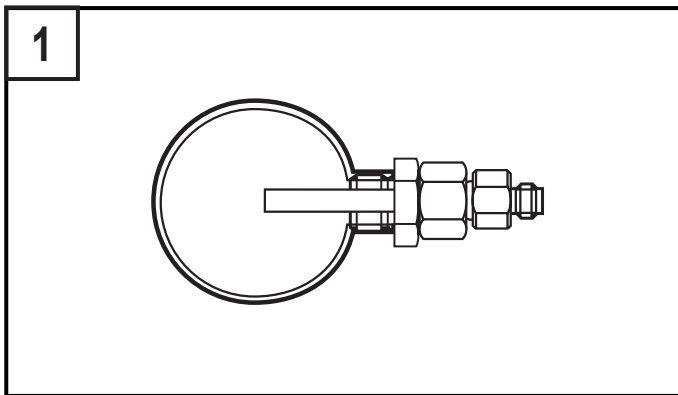
Датчик потока в сочетании с монитором контроля VS3000 предназначен для контроля потоков в жидких и газообразных средах.

+Датчик вместе с монитором контроля обнаруживает достигнута ли предварительно заданная величина потока (=среда движется) или нет (=среда не движется) и сообщает об этом с помощью коммутационного сигнала.

2 Монтаж

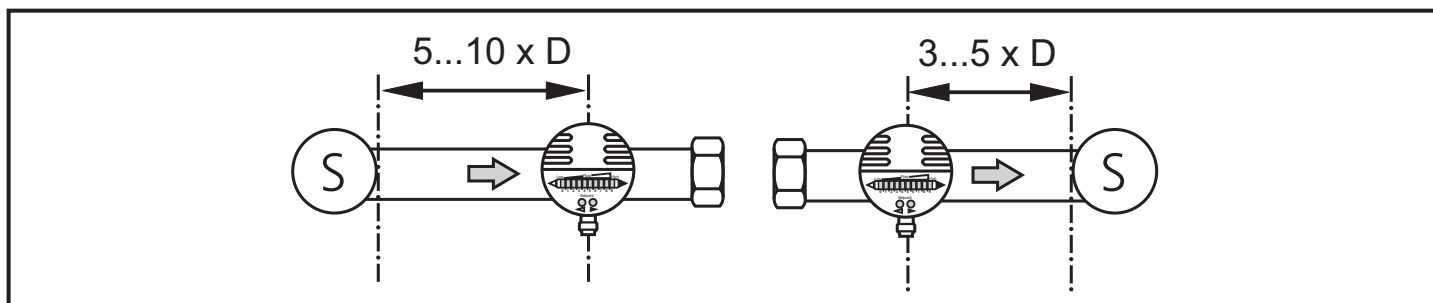
Благодаря большому ассортименту адаптеров и переходников прибор можно установить на любую поверхность. (Адаптеры и переходники заказываются отдельно).

- В случае горизонтального расположения труб производите монтаж прибора по возможности сбоку (рис. 1).
 - Если прибор монтируется в нижнюю часть трубопровода, то необходимо очистить его от отложений.
 - Если прибор монтируется в верхнюю часть трубопровода, то необходимо чтобы трубопровод был заполнен контрольной средой.
- В случае вертикальной прокладки труб монтируйте прибор в нагнетательном трубопроводе (поток среды направлен вверх, рис. 2).

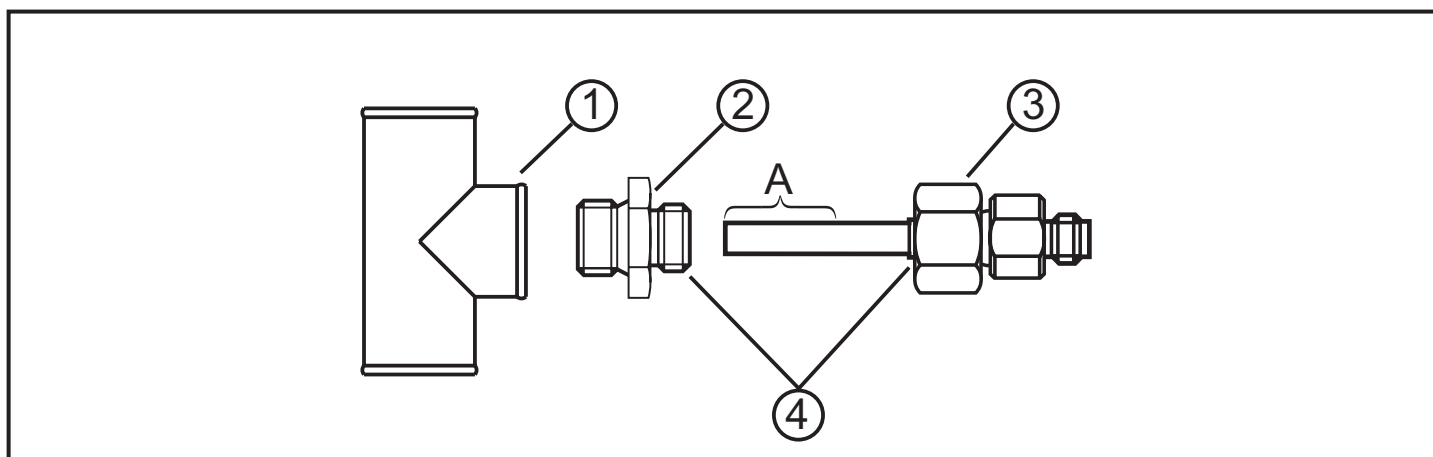


Трубные изгибы, клапаны, редукторы и другие компоненты приводят к турбулентности среды. Это влияет на точность измерения прибора.

Рекомендации: Необходимо соблюдать расстояние между датчиком и предметом помех:



D = диаметр трубы; S = источник помех



4 = резьба M18 x 1.5

1. Смажьте накидную гайку (3) и все резьбы консистентной смазкой, чтобы обеспечить многократное развинчивание и завинчивание.

Примечание: смазка не должна попасть на зонд датчика (A)

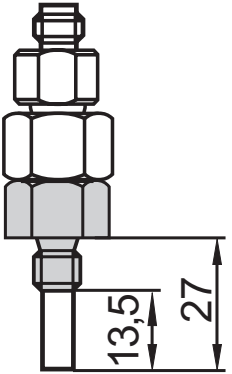
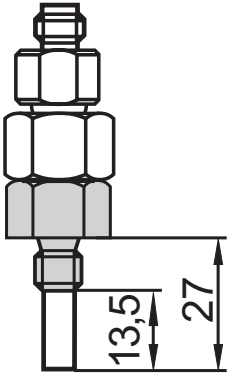
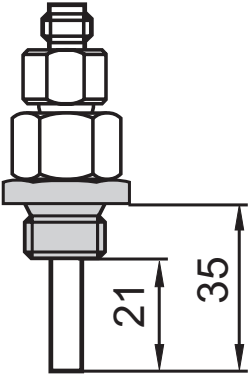
2. Привинтите подходящий адаптер (2) к фитингу (1).

3. Вставьте датчик потока в адаптер и затяните накидную гайку (3); (момент затяжки макс. 50 Нм).

Глубина погружения чувств.элемента датчика в трубу: мин. 12 мм.

При использовании адаптеров, которые предлагаются в качестве принадлежностей, правильная глубина обеспечена.

Примечание: Наконечник датчика не должен касаться стенки трубы.

| установочные размеры с адаптером M12 | установочные размеры с адаптером G $\frac{1}{4}$ | установочные размеры с адаптером G $\frac{1}{2}$ |
|---|---|---|
|  |  |  |

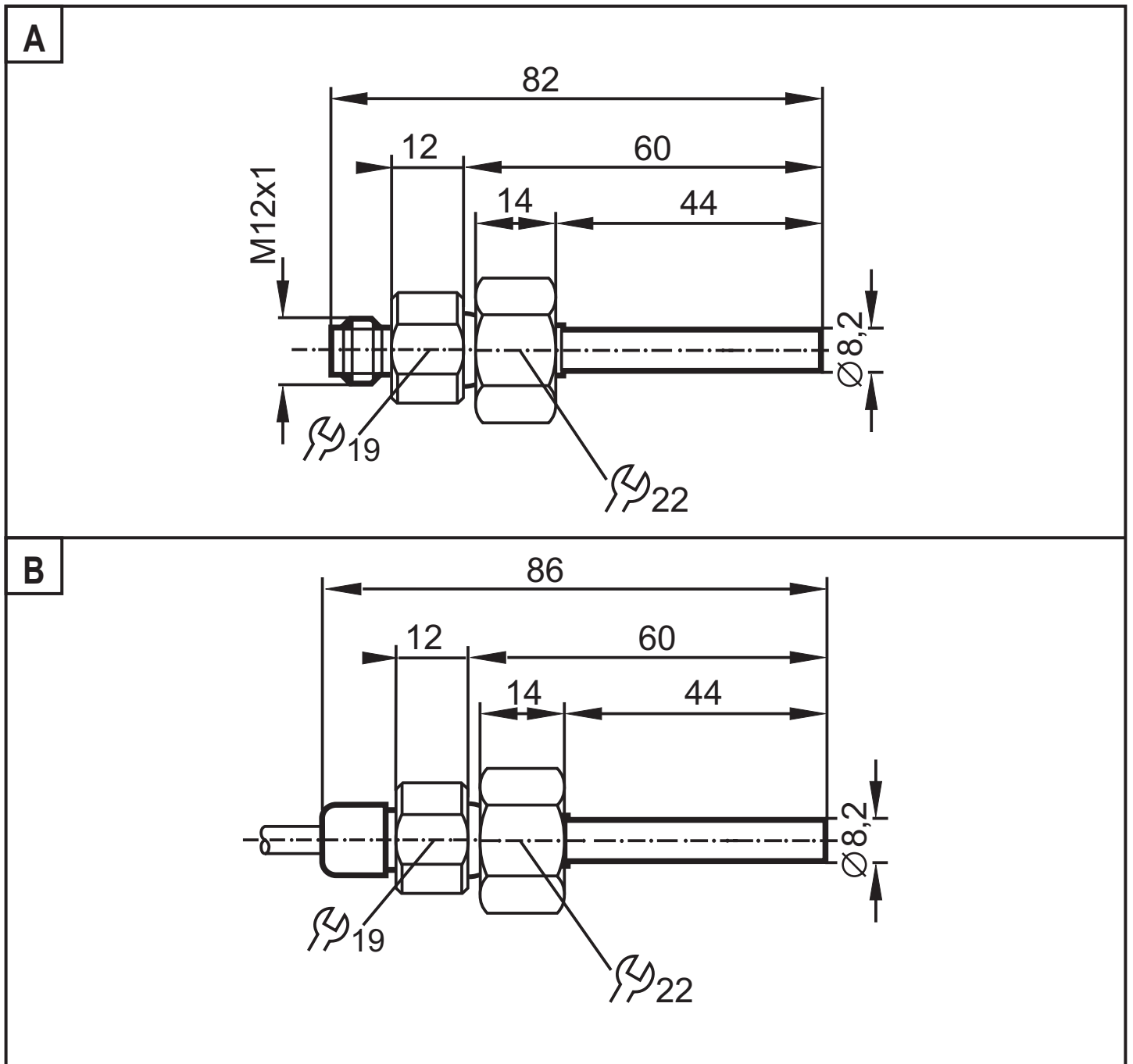
3 Подключение электропитания

Подключение к монитору контроля VS3000; напряжение питания согласно EN50178, SELV, PELV.

К работам по установке и вводу в эксплуатацию допускаются только квалифицированные специалисты - электрики.

При установке электрического оборудования необходимо соблюдать требования государственных и международных нормативных актов.

4 Типовые размеры датчика



A = Датчики с соединителем

B = Датчики с кабельным соединением

RU