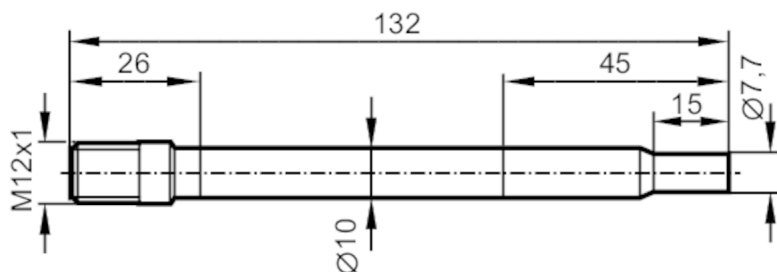


SF6201



Датчик потока для подключения к оценочной электронике

SFG10ABB /US-100



Приложение	
Применение	большой диапазон температур
Установка	Датчик подходит для зажимного фитинга
Среда	Жидкие среды; Газы
Температура измеряемой среды [°C]	-25...80
Предел прочности по давлению [bar]	30
Жидкие среды	
Применение	большой диапазон температур
Установка	Датчик подходит для зажимного фитинга
Температура измеряемой среды [°C]	-25...80
Газы	
Температура измеряемой среды [°C]	-25...80
Электронные данные	
Подключение к вторичному преобразователю	VS3000
Диапазон измерения/настройки	
Длина зонда L [mm]	15...107
Жидкие среды	
Настройка параметров в пределах [cm/s]	3...300
Макс. чувствительность [cm/s]	3...60
Газы	
Настройка параметров в пределах [cm/s]	200...3000
Макс. чувствительность [cm/s]	200...800
Точность/ погрешность	
Макс. температурный градиент (скорость изменения темп. среды) [K/min]	30
Время реакции	
Время отклика [s]	1...10

SF6201



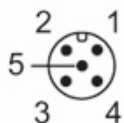
Датчик потока для подключения к оценочной электронике

SFG10ABB /US-100

Жидкие среды		
Время отклика	[s]	1...10
Газы		
Время отклика	[s]	1...10
Условия эксплуатации		
Степень защиты		IP 67
Испытания / одобрения		
Ударопрочность	DIN IEC 68-2-27	40 г (11 ms)
Вибропрочность	DIN IEC 68-2-6	10 г (55...2000 Hz)
MTTF	[годы]	8393,77
Механические данные		
Вес	[g]	61,6
материал		нерж. сталь (1.4404 / 316L) разборный, сварной
Материалы корпуса в контакте с изм. средой		нерж. сталь (1.4404 / 316L) разборный, сварной
Подключение к процессу		D10
Принадлежности		
Принадлежности (необязательные)		Зажимной адаптер: R 1/2, E40160 Зажимной адаптер: 1/2" NPT, E40174
Примечания		
Упаковочная величина		1 шт.

электрическое подключение

Разъем: 1 x M12; Contacts: позолоченный; Максимальная длина кабеля: 100 m



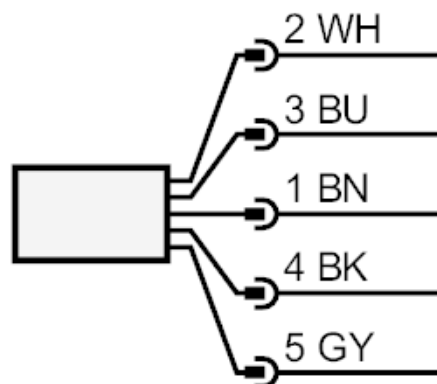
SF6201



Датчик потока для подключения к оценочной электронике

SFG10ABB /US-100

Соединение



Цвета жил :

BN =	коричневый
BU =	синий
BK =	черный
WH =	белый
GY =	серый