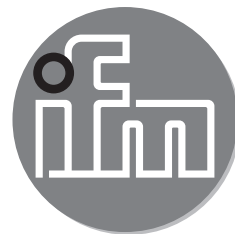


ifm electronic



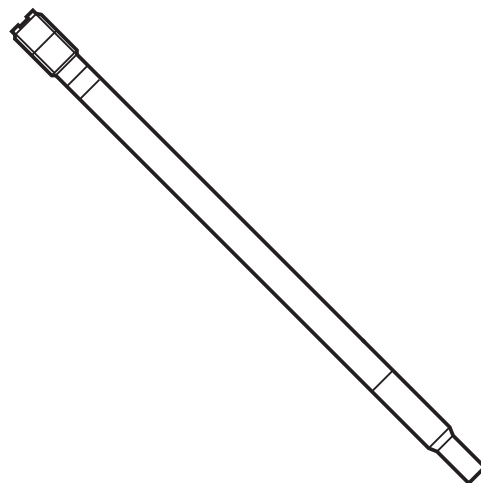
Руководство по установке
Датчик потока

efector300®

SF6200

RU

701816 / 01 03 / 2011



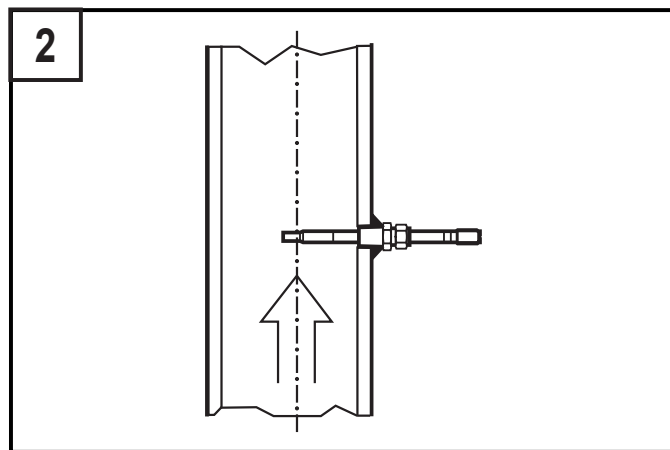
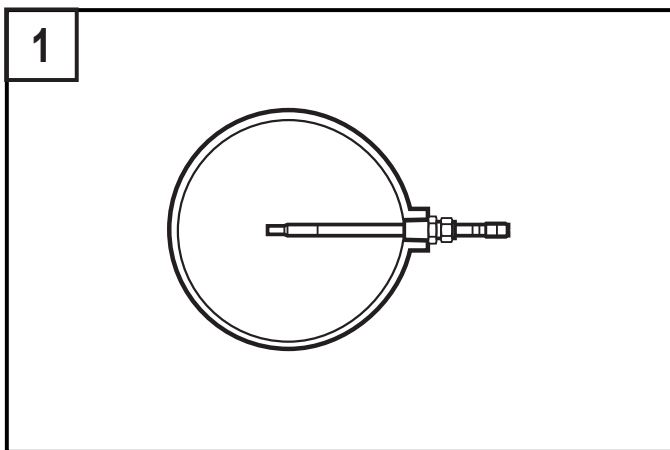
1 Применение в соответствии с назначением

Датчик потока в сочетании с монитором контроля VS3000 предназначен для контроля потоков в жидких и газообразных средах. Датчик в комбинации с устройством контроля позволяет определить достигла ли скорость потока установленного значения (= есть течение) или нет (= течение отсутствует) и сообщить об этом с помощью коммутационного сигнала.

2 Установка

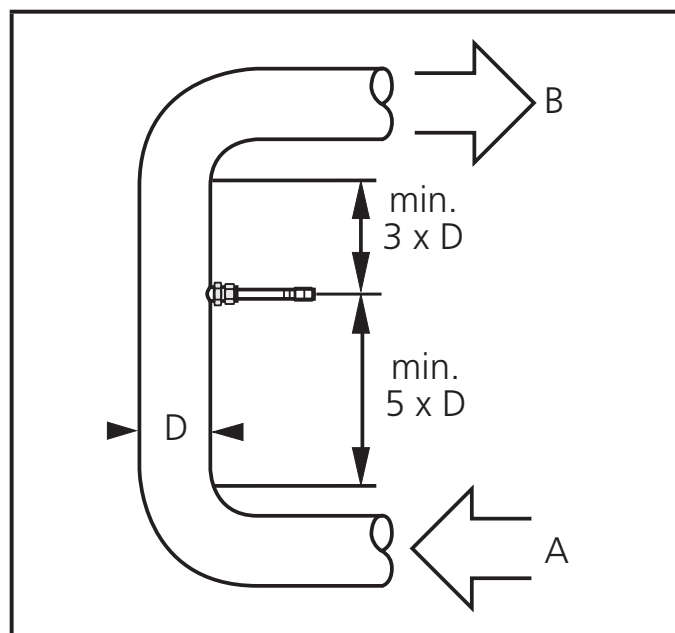
Прибор подсоединяется к рабочему процессу с помощью различных фитингов (адаптеры заказываются отдельно в качестве принадлежностей, код товара E40160, E40174).

- Установка прибора на горизонтальных участках трубопровода должна осуществляться по возможности сбоку по сечению трубы (рис. 1).
 - Если прибор устанавливается в нижнюю часть трубопровода, то необходимо очистить его от отложений.
 - Если прибор устанавливается в верхнюю часть трубопровода, то необходимо чтобы трубопровод был заполнен контрольной средой.
- Для вертикально проходящих участков трубопровода, устанавливайте прибор там, где поток среды направлен вверх, рис. 2).

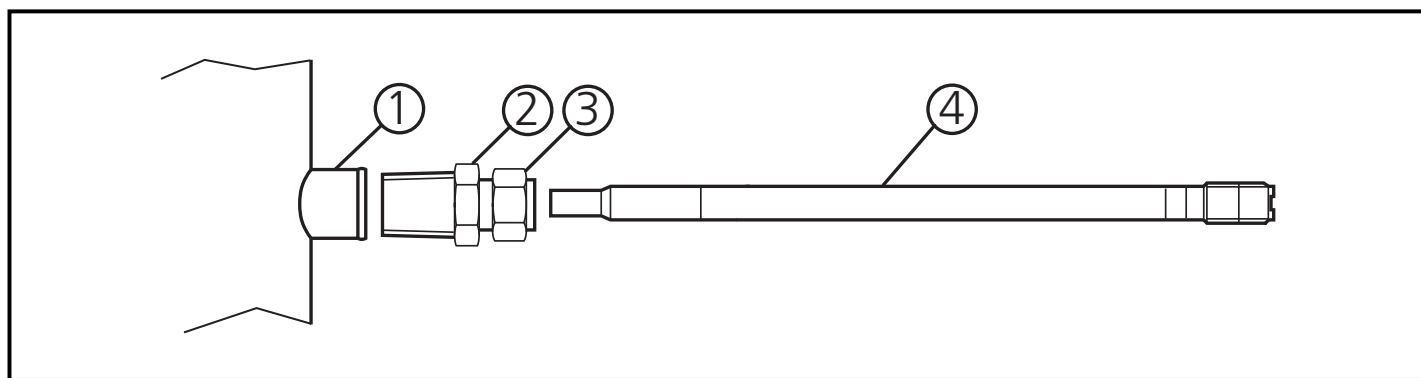


Для предотвращения неправильного функционирования необходимо выдерживать минимальное расстояние между датчиком потока и коленами, клапанами, редукционными элементами и другими деталями трубопровода:

- Не менее 5 x диаметр трубы с приточной стороны (А),
- не менее 3 x диаметр трубы с приточной стороны (В).



RU



- ▶ Ввинтите зажимный адаптер (2) в соединительный фитинг (1).
- ▶ Вставьте датчик потока (4) в адаптер.
- ▶ Установите необходимую длину установки.
- ▶ Затяните гайку (3) и соблюдайте инструкции для зажимного адаптера).

Рекомендуемая глубина погружения датчика в трубопровод: 20 ... 30 мм.
Не менее 12 мм и не более середины трубопровода.

Примечание: Наконечник датчика не должен касаться стенок трубопровода.

3 Электрическое подключение



Подключение к блоку оценочной электроники VS3000 или SR59xx;
Напряжение питания соответствует EN50178, SELV, PELV.

К работам по установке и вводу в эксплуатацию допускаются только квалифицированные специалисты - электрики.

При установке электрического оборудования необходимо соблюдать требования государственных и международных нормативных актов.

Для приборов, имеющих сертификацию cULus:

Прибор должен питаться от разделительного трансформатора, имеющего предохранитель во вторичной цепи, следующего номинала:

а) макс. 5 А для напряжений 0~20 Всредн.квдр.зн. (0~28.3 Вампл)

или

б) 100/Вампл для напряжений 20~30 Всредн. квадр. зн. (28.3~42.4 Вампл.)

4 Типовые размеры

