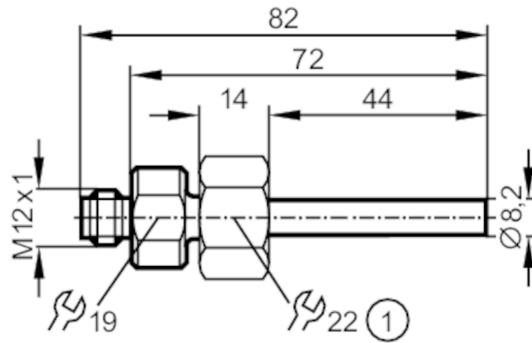


# SF5700



## Датчик потока для подключения к оценочной электронике

SFD10ADT /US-100



1 внутренняя резьба M18 x 1,5



### Приложение

Среда	Жидкие среды; Газы; Агрессивные среды	
Температура измеряемой среды	[°C]	-25...80
Предел прочности по давлению	[bar]	100
<b>Жидкие среды</b>		
Температура измеряемой среды	[°C]	-25...80
<b>Газы</b>		
Температура измеряемой среды	[°C]	-25...80

### Электронные данные

Подключение к вторичному преобразователю	VS3000
--	--------

### Диапазон измерения/настройки

Длина зонда L	[mm]	45
<b>Жидкие среды</b>		
Настройка параметров в пределах	[cm/s]	3...300
Макс. чувствительность	[cm/s]	3...60
<b>Газы</b>		
Настройка параметров в пределах	[cm/s]	200...3000
Макс. чувствительность	[cm/s]	200...800

### Точность/ погрешность

Макс. температурный градиент (скорость изменения темп. среды)	[K/min]	300
---	---------	-----

### Время реакции

Время отклика	[s]	1...10
---------------	-----	--------

# SF5700



## Датчик потока для подключения к оценочной электронике

SFD10ADT /US-100

### Жидкие среды

Время отклика [s]	1...10
-------------------	--------

### Газы

Время отклика [s]	1...10
-------------------	--------

### Условия эксплуатации

Степень защиты	IP 67
----------------	-------

### Испытания / одобрения

Ударопрочность	DIN IEC 68-2-27	40 г (11 ms)
----------------	-----------------	--------------

Вибропрочность	DIN IEC 68-2-6	10 г (55...2000 Hz)
----------------	----------------	---------------------

MTTF [годы]	8213
-------------	------

### Механические данные

Вес [g]	91
---------	----

Корпус	Датчик потока подходящий для адаптера
--------	---------------------------------------

Размеры [mm]	M18 x 1,5
--------------	-----------

Обозначение резьбы	M18 x 1,5
--------------------	-----------

материал	нерж. сталь (1.4404 / 316L); EPDM
----------	-----------------------------------

Материалы корпуса в контакте с изм. средой	титан (3.7035); O-кольцо: FKM 80 Shore A
--	--

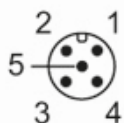
Подключение к процессу	M18 x 1,5 внутренняя резьба
------------------------	-----------------------------

### Примечания

Упаковочная величина	1 шт.
----------------------	-------

### электрическое подключение

Разъем: 1 x M12; Максимальная длина кабеля: 100 m



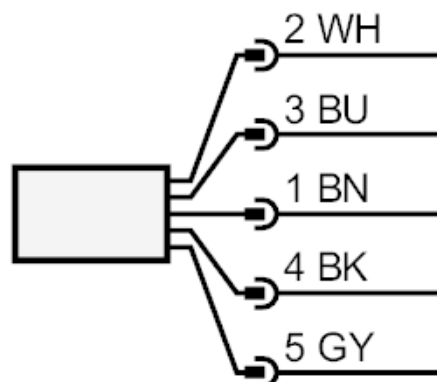
# SF5700



Датчик потока для подключения к оценочной электронике

SFD10ADT /US-100

## Соединение



Цвета жил :

BN =	коричневый
BU =	синий
BK =	черный
WH =	белый
GY =	серый