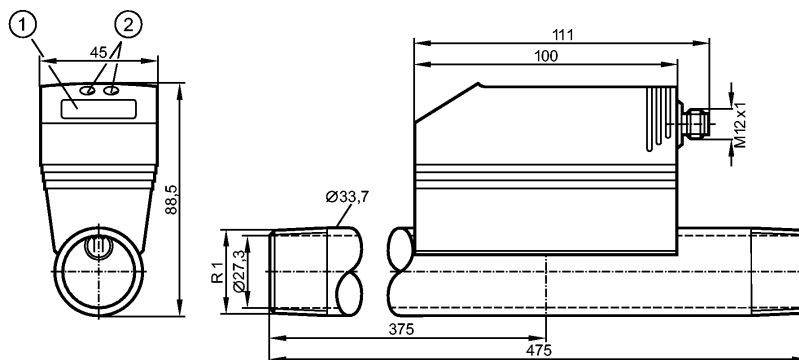


SD8100

SDR11DGXFPKG/US-100

Датчики потока



- 1: 4-х позиционный буквенно -цифровой дисплей
- 2: Кнопки для программирования



Характеристики

Датчик расхода газа	
Электрический разъем	
Подключение к процессу: R1 (DN25)	
Программируемая функция	
2 выхода	
OUT1 = контроль потока (двоичный), измеритель скорости потока (импульсный), предварительная установка измерителя (двоичная)	
OUT2 = контроль потока (аналоговый или двоичный)	

Область применения

Применение	аргон (Ar), карбон диоксид (CO2), азот (N2)
Предел прочности по давлению [бар]	16
Температура измеряемой среды [°C]	0...60

Электронные данные

Электрическое исполнение	DC PNP
Рабочее напряжение [V]	18...30 DC 1)
Потребление тока [mA]	< 100
Класс защиты	III
Защита от переплюсовки	да

Выходы

Выход	OUT1: NO /NC программируемый или импульсный OUT2: NO /NC программируемый или аналоговый (4...20 мА, масштабируемый)
Номинальный ток [mA]	2 x 250
Падение напряжения [V]	< 2
Защита от короткого замыкания	тактовый
Защита от перегрузок по току	да
Аналоговый выход	4...20 мА
Наиб.нагрузка [Ω]	< 500
Импульсный выход	Расходомер

Диапазон измерения / настройки

Контроль скорости потока

SD8100

SDR11DGXFPKG/US-100

Датчики потока

Диапазон измерения [Nm ³ /h]	□ N2: 0,8...225,0 Ar: 1,2...366,6 CO2: 0,8...223,6
Предел показаний [Nm ³ /h]	□ N2: 0,0...270,0 Ar: 0,0...440,0 CO2: 0,0...268,2
Разрешение [Nm ³ /h]	□ N2: 0,2 Ar: 0,2 CO2: 0,2
Порог срабатывания выхода, SP [Nm ³ /h]	□ N2: 2,2...225,0 Ar: 3,4...366,6 CO2: 2,0...223,6
Точка сброса, rP [Nm ³ /h]	□ N2: 1,0...224,0 Ar: 1,8...365,0 CO2: 1,0...222,6
Начальная точка аналогового сигнала, ASP [Nm ³ /h]	□ N2: 0,0...180,0 Ar: 0,0...293,2 CO2: 0,0...178,8
Конечная точка аналогового сигнала, AEP [Nm ³ /h]	□ N2: 45,0...225,0 Ar: 73,4...366,6 CO2: 44,8...223,6
Значение отсечки низкого расхода (LFC) [Nm ³ /h]	0,7...3,8
с шагом в [Nm ³ /h]	□ N2: 0,2 Ar: 0,2 CO2: 0,2
Контроль моментального расхода	
Значение импульса	0,001...3 000 000 Nm ³
с шагом в	0,001...1000 Nm ³
Длина импульса [s]	0,004...2
Контроль температуры	
Диапазон контроля [°C]	0...60
Предел показаний [°C]	-12...72
Разрешение [°C]	0,2
Порог срабатывания выхода, SP [°C]	0,4...60
Точка сброса, rP [°C]	0...59,8
Начальная точка аналогового сигнала, ASP [°C]	0...48
Конечная точка аналогового сигнала, AEP [°C]	12...60
с шагом в [°C]	0,2
Точность/ погрешность	
Контроль скорости потока	
Точность [в % от диапазона]	± (6% MW + 0,6% MEW) ***)
Воспроизводимость [в % от измеряемой величины]	± 1,5

SD8100

SDR11DGXFPKG/US-100

Датчики потока

Контроль температуры

Точность	[K]	± 2 **)
----------	-----	---------

Время реакции

готовность к работе после подключения питания	[s]	1
---	-----	---

Контроль скорости потока

Время реакции	[s]	< 0,1 (dAP = 0)
---------------	-----	-----------------

Демпфирование, dAP	[s]	0 - 0,2 - 0,4 - 0,6 - 0,8 - 1
--------------------	-----	-------------------------------

Программное обеспечение / Программирование

Возможные опции при программировании	Функция гистерезиса / окна; NO / NC; токовый / импульсный выход; дисплей может вращаться / выключаться; единица измерения, среда
--------------------------------------	--

интерфейсы

IO-Link-Device		
Способ передачи		COM2
IO-Link проверка		1.1
Стандарт SDCI		IEC 61131-9
IO-Link-Device ID		443 d / 00 01 bb h
Профили		Smart Sensor: Process Data Variable; Device Identification; Device Diagnosis
SIO режим		да
Нужный тип порта		A
Аналоговые рабочие данные		3
Бинарные рабочие данные		2
Миним.время рабочего цикла [ms]		4,1

Условия эксплуатации

Температура окружающей среды	[°C]	0...60
Температура хранения	[°C]	-20...85
Макс. допустимая относительная влажность воздуха	[%]	90
Степень защиты		IP 65

Испытания / одобрения

Директива по оборудованию под давлением	Статья 3, абзац 3 - инженерно-техническая практика	
Электромагнитная совместимость	DIN EN 61000-6-2 DIN EN 61000-6-3	
Вибропрочность	DIN EN 68000-2-6:	5 g (55...2000 Hz)
MTTF	[лет]	224

Механические данные

Подключение к процессу		R1 (DN25)
Материалы корпуса в контакте с изм. средой	нерж. сталь V2A (1.4301); FKM; керамика стекло обработанное; PEEK-GF 30; полиэстер; алюминий	
Материал	пластик PBT-GF 20; NBR; PC (Поликарбонат); нерж. сталь V2A (1.4301); PTFE (тефлон); латунь (покрытие); FKM; алюминий с порошковым покрытием	
Вес	[kg]	2,025

Дисплей / Элементы управления

Индикация	Дисплей	4 x светодиод зелёный (NI/min, Nm³/h, Nm³, °C)
	Функции дисплея	1 x светодиод желтый

SD8100

SDR11DGXFPKG/US-100

Датчики потока

Состояние выхода	2 x светодиод желтый 4-х позиционный буквенно -цифровой
Измеренные значения	дисплей 4-х позиционный буквенно -цифровой
программирование	дисплей

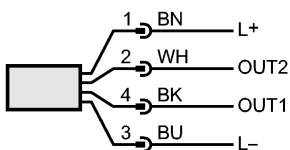
электрическое подключение

Электрическое подсоединение

Разъём M12

Назначение жил кабеля при подключении

Цвета жил	
BK	чёрный
BN	коричневый
BU	синий
WH	белый



OUT1:
Коммутационный выход
Импульсный выход
OUT2:
Коммутационный выход
Аналоговый выход
Цвета в соответствии с DIN EN 60947-5-2

Примечания

Примечания

*) по EN50178, SELV, PELV
**) средний поток в пределах диапазона измерения потока
***) при условиях согласно DIN ISO 2533
и при установке в трубы DN25
MW = измеренная величина
MEW = граничная величина измеряемого диапазона
Диапазоны измерений, показаний и настройки применительно к стандартной величине потока согласно DIN ISO 2533.

Упаковочная величина [штука]

1