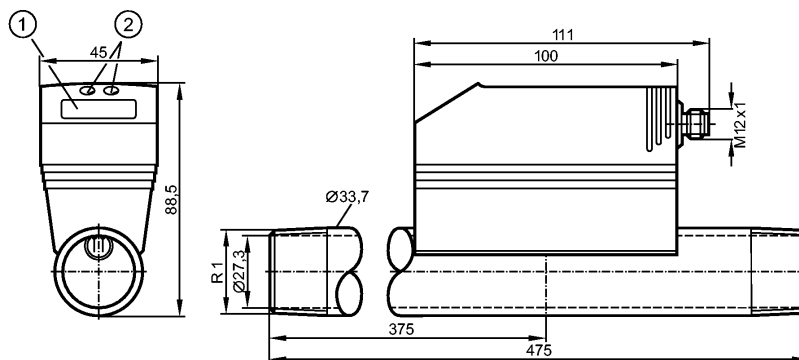


SD8000

SDR11DGXFPKG/US-100

Датчики потока



- 1: 4-х позиционный буквенно -цифровой дисплей
- 2: Кнопки для программирования



Характеристики

Датчик расхода сжатого воздуха
Электрический разъём
Подключение к процессу: R1 (DN25)
Программируемая функция
2 выхода
OUT1: контроль потока (бинарный), измерение скорости потока (импульсы), предварительная установка измерителя (бинарный)
OUT2: контроль потока или температуры (аналоговый или бинарный)
Мониторинг скорости потока
Предел показаний
0,0...270 Nm ³ /h
Диапазон измерения
0,7...225,0 Nm ³ /h
Контроль температуры
Предел показаний
-12...72 °C

Область применения

Применение	Сжатый воздух Качество воздуха (ISO 8573-1): Класс 141 (ошибка измерения: см. ниже, значение A) Класс 344 (ошибка измерения: см. ниже, значение B)
Предел прочности по давлению [бар]	16
Температура измеряемой среды [°C]	0...60

Электронные данные

Электрическое исполнение	DC PNP
Рабочее напряжение [V]	18...30 DC ¹⁾
Потребление тока [mA]	< 110
Класс защиты	III
Защита от переплюсовки	да

Выходы

Выход	OUT1: NO /NC программируемый или импульсный OUT2: NO /NC программируемый или аналоговый (4...20 mA, масштабируемый)
-------	--

SD8000

SDR11DGXFPKG/US-100

Датчики потока

Номинальный ток [mA]	2 x 250
Падение напряжения [V]	< 2
Защита от короткого замыкания	тактовый
Защита от перегрузок по току	да
Аналоговый выход	4...20 mA
Наиб.нагрузка [Ω]	< 500
Импульсный выход	Расходомер

Диапазон измерения / настройки

Контроль скорости потока			
Диапазон измерения	0,7...225,0 Nm ³ /h	12,5 (13)...3750 *) NI/min	0,35 (0,4)...109,2 *) Nm/s
Предел показаний	0,0...270 Nm ³ /h	0...4500 NI/min	0,0...131,0 Nm/s
Порог срабатывания выхода, SP	1,8...225,0 Nm ³ /h	30...3750 NI/min	0,9...109,2 Nm/s
Точка сброса, rP	0,7...223,9 Nm ³ /h	12...3732 NI/min	0,4...108,7 Nm/s
Начальная точка аналогового сигнала, ASP	0,0...168,8 Nm ³ /h	0...2813 NI/min	0,0...81,9 Nm/s
Конечная точка аналогового сигнала, AEP	56,2...225,0 Nm ³ /h	937...3750 NI/min	27,3...109,2 Nm/s
с шагом в	0,1 Nm ³ /h	1 NI/min	0,1 Nm/s
Контроль моментального расхода			
Значение импульса	0,003...3000000 m ³		
с шагом в	0,001 m ³		
Длина импульса [s]	≥ 0,02 / ≤ 2		
Контроль температуры			
Диапазон контроля [°C]	0...60		
Предел показаний [°C]	-12...72		

Точность / погрешность

Контроль скорости потока	
Точность (в пределах диапазона измерения)	A): ± (3% MW + 0,3% MEW) / B): ± (6% MW + 0,6% MEW) ***)
Воспроизводимость (% от измеряемой величины)	± 1,5
Контроль температуры	
Точность [K]	± 2 **)

Время реакции

готовность к работе после подключения питания [s]	1
Контроль скорости потока	
Время реакции [s]	< 0,1 (dAP = 0)
Демпфирование, dAP [s]	0 - 0,2 - 0,4 - 0,6 - 0,8 - 1

Программное обеспечение / Программирование

Возможные опции при программировании	гистерезис / функция окна; NO / NC; токовый / импульсный выход; поворот дисплея / отключение дисплея; отображение единиц измерения, функция суммирования
--------------------------------------	--

интерфейсы

IO-Link-Device	
Способ передачи	COM2 (38,4 kBaud)
IO-Link проверка	1.1
Стандарт SDCI	IEC 61131-9 CDV
IO-Link-Device ID	267 d / 00 01 0B h

SD8000

SDR11DGXFPKG/US-100

Датчики потока

Профили	нет
SIO режим	да
Нужный тип порта	A
Аналоговые рабочие данные	3
Бинарные рабочие данные	2
Миним.время рабочего цикла [ms]	4,1 ms

Условия эксплуатации

Температура окружающей среды [°C]	0...60
Температура хранения [°C]	-20...85
Макс. допустимая относительная влажность воздуха [%]	90
Степень защиты	IP 65

Испытания / одобрения

Директива по оборудованию под давлением	Статья 3, абзац 3 - инженерно-техническая практика
Электромагнитная совместимость	DIN EN 61000-6-2 DIN EN 61000-6-3
Вибропрочность	DIN EN 68000-2-6: 5 g (55...2000 Hz)
MTTF [лет]	227

Механические данные

Подключение к процессу	R1 (DN25)
Материалы корпуса в контакте с изм. средой	нерж. сталь V2A (1.4301); FKM; керамика стекло обработанное; PEEK GF30; полиэстер; алюминий
Материал	пластик PBT-GF 20; NBR; PC (Поликарбонат); нерж. сталь V2A (1.4301); PTFE (тефлон); латунь (покрытие); FKM; алюминий с порошковым покрытием
Вес [kg]	2,065

Дисплей / Элементы управления

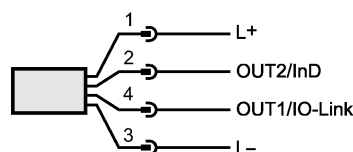
Индикация	5 x светодиод зелёный (NI/min, Nm ³ /h, Nm/s, Nm ³ , °C)
Дисплей	
Функции дисплея	1 x светодиод зелёный
Состояние выхода	2 x светодиод желтый
Измеренные значения дисплей	4-х позиционный буквенно -цифровой
программирование дисплей	4-х позиционный буквенно -цифровой

электрическое подключение

Электрическое подсоединение	Разъём M12
-----------------------------	------------

Назначение жил кабеля при подключении

- OUT1/IO-Link: 3 Wahlmöglichkeiten
- Schaltausgang Durchflussüberwachung
 - Impulsausgang Mengenzähler
 - Signalausgang Vorwahlzähler
- OUT2/InD: 5 Wahlmöglichkeiten
- Schaltausgang Durchflussüberwachung
 - Schaltausgang Temperaturüberwachung
 - Analogausgang Durchfluss
 - Analogausgang Temperatur
 - Eingangssignal Zählerreset



Примечания

**SD8000**

SDR11DGXFPKG/US-100

Датчики потока

Примечания

1) по EN50178, SELV, PELV
*) в кронштейнах: отображаемое значение
**) средний поток в пределах диапазона измерения потока
***) при условиях согласно DIN ISO 2533
и при установке в трубы DN25
MW = измеренная величина
MEW = граничная величина измеряемого диапазона
Диапазоны измерений, показаний и настройки применительно к
стандартной величине потока согласно DIN ISO 2533.
Для получения информации об установке и работе, пожалуйста,
посмотрите инструкции.

Упаковочная величина [штука]

1