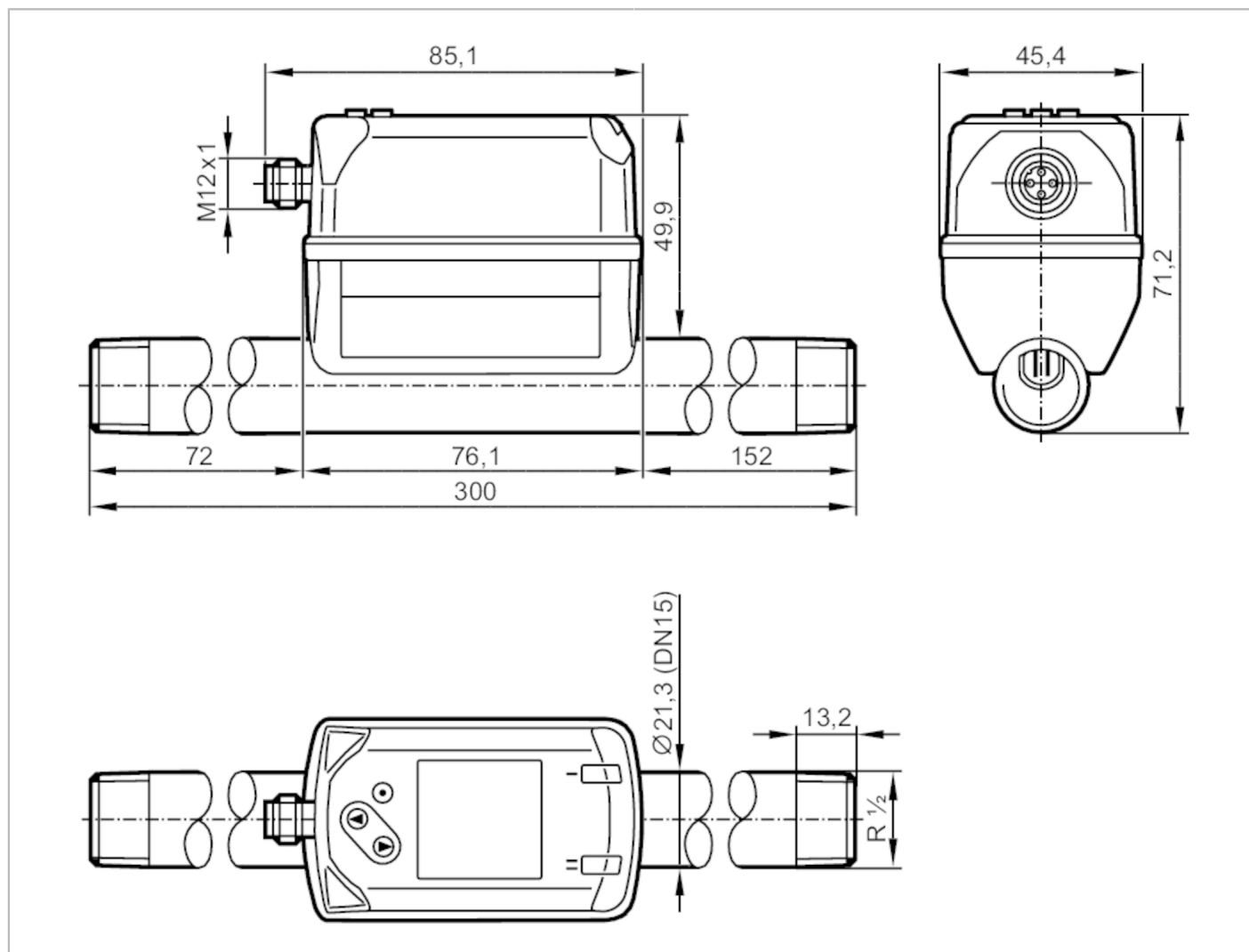


SD6500



Датчик учета расхода сжатого воздуха

SDR12DGXFRKG/US-100



Приложение	
Применение	для общепромышленного применения
Среда	Сжатый воздух
Температура измеряемой среды [°C]	-10...60
Мин. разрывное давление [bar]	64
Предел прочности по давлению [bar]	16
Электронные данные	
Рабочее напряжение [V]	18...30 DC; (в соответствии с EN 50178 SELV/PELV)
Потребление тока [mA]	< 80
Класс защиты	III
Защита от переплюсовки	да
Время задержки включения питания [s]	1
Входы/выходы	
Количество входов и выходов	Количество цифровых выходов: 2; Количество аналоговых выходов: 1



Датчик учета расхода сжатого воздуха

SDR12DGXFRKG/US-100

Входы			
Входы	сброс счетчика		
Выходы			
Выходной сигнал	коммутационный сигнал; аналоговый сигнал; импульсный сигнал; IO-Link; (конфигурируемый)		
Электрическое исполнение	PNP/NPN		
Количество цифровых выходов	2		
Функция выходного сигнала	нормально открытый / нормально закрытый; (параметризуемый)		
Макс. падение напряжения коммутационного выхода DC [V]	2,5		
Постоянный ток нагрузки коммутационного выхода DC [mA]	150; (на каждый выход)		
Количество аналоговых выходов	1		
Аналоговый выход по току [mA]	4...20; (масштабируемый)		
Наиб.нагрузка [Ω]	500		
Импульсный выход	Расходомер		
Защита от короткого замыкания	да		
Тип защиты от короткого замыкания	тактовый		
Защита от перегрузок по току	да		
Диапазон измерения/настройки			
Диапазон измерения	4...1250 l/min	0,3...99,8 m/s	0,25...75 m ³ /h
Диапазон индикации	0...1500 l/min	0...119,8 m/s	0...90 m ³ /h
Разрешение	1 l/min	0,1 m/s	0,05 m ³ /h
Точка срабатывания SP	11...1250 l/min	0,9...99,8 m/s	0,65...74,97 m ³ /h
Точка сброса rP	5...1243 l/min	0,4...99,3 m/s	0,28...74,6 m ³ /h
Начальная точка аналогового сигнала, ASP	0...1000 l/min	0...79,8 m/s	0...60 m ³ /h
Конечная точка аналогового сигнала, AEP	250...1250 l/min	20...99,8 m/s	15...75 m ³ /h
Значение отсечки низкого расхода LFC	1...13 l/min	0,1...1,1 m/s	0,09...0,8 m ³ /h
Ширина шага	1 l/min	0,1 m/s	0,01 m ³ /h
Контроль давления			
Диапазон измерения [bar]	-1...16		
Диапазон индикации [bar]	-1...20		
Разрешение [bar]	0,05		
Точка срабатывания SP [bar]	-0,92...16		
Точка сброса rP [bar]	-1...15,92		
Аналоговая пусковая точка [bar]	-1...12,8		
Аналоговая конечная точка [bar]	2,2...16		
С шагом в [bar]	0,01		



Датчик учета расхода сжатого воздуха

SDR12DGXFRKG/US-100

Контроль моментального расхода		
Диапазон измерения	0...100000000 m ³	0...353146667,2 scf
Диапазон индикации	0...100000000 m ³	0...353146667,2 scf
Точка срабатывания SP	0,001...10000000 m ³	0,05...353146667,2 scf
Значение импульса	0,001...10000000 m ³	0,05...353146667,2 scf
С шагом в	0,0001 m ³	0,005 scf
Длина импульса [s]	0,002...2	
Контроль температуры		
Диапазон измерения	-10...60 °C	14...140 °F
Диапазон индикации	-24...74 °C	-11,2...165,2 °F
Разрешение	0,2 °C	0,5 °F
Точка срабатывания SP	-9,7...60 °C	14,6...140 °F
Точка сброса rP	-10...59,7 °C	14...139,4 °F
Аналоговая пусковая точка	-10...46 °C	14...114,8 °F
Аналоговая конечная точка	4...60 °C	39,2...140 °F
С шагом в	0,1 °C	0,1 °F
Точность/ погрешность		
Температурный коэффициент [1/K]	± 0,07 % MW	
Точность (в диапазоне измерения)	± (2 % MW + 0,5 % MEW); (при температуре среды 23 °C)	
Повторяемость	0,8 % MW + 0,2 % MEW	
Контроль давления		
Повторяемость [% от конечного значения]	± 0,2	
Отклонение от характеристики [% от конечного значения]	< ± 0,5; (BFSL = прямая линия наилучшего соответствия)	
Наибольший ТК коэффициента диапазона измерений [% MEW / 10 K]	± 0,15	
Наибольший ТК коэффициента нулевой точки [% MEW / 10 K]	± 0,25	
Контроль температуры		
Точность [K]	± 0,5; (средний поток в пределах диапазона измерения потока)	
Время реакции		
Время отклика [s]	0,1; (dAP = 0)	
Демпфирование коммутационного выхода dAP [s]	0...5	
Контроль давления		
Время отклика [s]	0,05	
Контроль температуры		
Динамика реакции срабатывания T05 / T09 [s]	T09 = 0,5	



Датчик учета расхода сжатого воздуха

SDR12DGXFRKG/US-100

Программное обеспечение / Программирование		
Выбор параметров	гистерезис / окно; нормально открытый / нормально закрытый; токовый/ импульсный выход; дисплей можно вращать и отключить; Дисплей; сумматор	
Интерфейсы		
Коммуникационный интерфейс	IO-Link	
Способ передачи	COM2 (38,4 kBaud)	
IO-Link проверка	1.1	
Стандарт SDCI	IEC 61131-9 CDV	
IO-Link ID прибора	862 d / 00 03 5d h	
Профили	Digital Measuring Sensor (0x000A), Identification and Diagnosis (0x4000)	
SIO режим	да	
Нужный тип порта	A	
Аналоговые рабочие данные	8	
Бинарные рабочие данные	2	
Миним. время рабочего цикла [ms]	7,2	
Условия эксплуатации		
Температура окружающей среды [°C]	0...60	
Температура хранения [°C]	-20...85	
Макс. допустимая относительная влажность воздуха [%]	90	
Степень защиты	IP 65; IP 67	
Испытания / одобрения		
ЭМС	DIN EN 60947-5-9	
Вибропрочность	DIN EN 68000-2-6	5 г (10...2000 Hz)
Директива по оборудованию под давлением	Хорошая инженерно-техническая практика; можно использовать для группы жидкостей 2	
Механические данные		
Вес [g]	0,001	
Материал	PBT+PC-GF30; PPS GF40; нерж. сталь (1.4301/304); нерж. сталь (1.4305/303); steel (1.5523) оцинкованный; Латунь (2.0401); FKM	
Материалы корпуса в контакте с изм. средой	нерж. сталь (1.4301/304); нерж. сталь (1.4305/303); FKM; керамика стекло обработанное; PPS GF40; Al2O3 (керамика); Acrylat	
Подключение к процессу	резьбовое соединение R 1/2 DN15	
Дисплей / Элементы управления		
Дисплей	Цветной дисплей	1,44 "
	Количество пикселей	128 x 128
		2 x светодиод, жёлтый

SD6500



Датчик учета расхода сжатого воздуха

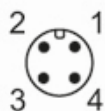
SDR12DGXFRKG/US-100

Примечания

Примечания	MW = Измеренное значение
	MEW = Верхний предел диапазона измерения
	Диапазоны измерений, показаний и настройки применительно к стандартной величине потока согласно DIN ISO 2533.
	Для получения информации об установке и работе, пожалуйста, посмотрите инструкции.
Упаковочная величина	1 шт.

электрическое подключение

Разъем: 1 x M12

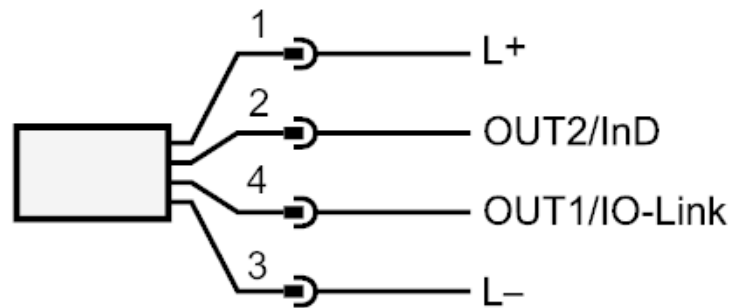




Датчик учета расхода сжатого воздуха

SDR12DGXFRKG/US-100

Соединение



OUT1/IO-Link:	Коммутационный выход поток Коммутационный выход температура Коммутационный выход давление Импульсный выход расходомер сигнальный выход счетчик с предварительным набором
OUT2/InD:	Коммутационный выход поток Коммутационный выход температура Коммутационный выход давление Аналоговый выход поток Аналоговый выход температура Аналоговый выход давление сигнальный выход счетчик с предварительным набором Импульсный выход расходомер Вход сброс счетчика