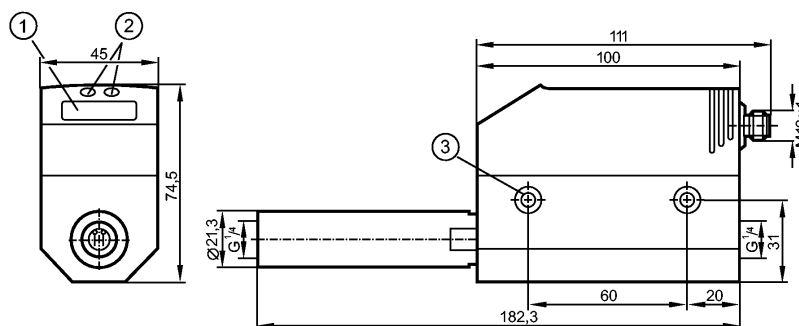


**SD5100**

SDR14DGXFPKG/US-100

Датчики потока



- 1: 4-х позиционный буквенно -цифровой дисплей
- 2: Кнопки для программирования
- 3: отверстие для крепежных винтов M5



**Характеристики**

Датчик расхода газа	
Электрический разъём	
Подключение к процессу: G ¼ (DN8)	
Программируемая функция	
2 выхода	
OUT1 = контроль потока (двоичный), измеритель скорости потока (импульсный), предварительная установка измерителя (двоичная)	
OUT2 = контроль потока (аналоговый или двоичный)	

**Область применения**

Применение	аргон (Ar), карбон диоксид (CO2), азот (N2)
Предел прочности по давлению [бар]	16
Температура измеряемой среды[°C]	0...60

**Электронные данные**

Электрическое исполнение	DC PNP
Рабочее напряжение [V]	18...30 DC *)
Потребление тока [mA]	< 100
Класс защиты	III
Защита от переплюсовки	да

**Выходы**

Выход	OUT1: NO /NC программируемый или импульсный OUT2: NO /NC программируемый или аналоговый (4...20 мА, масштабируемый)
Номинальный ток [mA]	2 x 250
Падение напряжения [V]	< 2
Защита от короткого замыкания	тактовый
Защита от перегрузок по току	да
Аналоговый выход	4...20 мА
Наиб.нагрузка [Ω]	< 500
Импульсный выход	Расходомер

**Диапазон измерения / настройки**

Контроль скорости потока

**SD5100**

SDR14DGXFPKG/US-100

**Датчики потока**

Диапазон измерения	[Nm <sup>3</sup> /h]	□ N2: 0,04...15,00 Ar: 0,08...24,04 CO2: 0,04...14,36
Предел показаний	[Nm <sup>3</sup> /h]	□ N2: 0,00...18,00 Ar: 0,00...28,84 CO2: 0,00...17,24
Разрешение	[Nm <sup>3</sup> /h]	□ N2: 0,02 Ar: 0,02 CO2: 0,02
Порог срабатывания выхода, SP	[Nm <sup>3</sup> /h]	□ N2: 0,14...15,00 Ar: 0,22...24,04 CO2: 0,14...14,36
Точка сброса, rP	[Nm <sup>3</sup> /h]	□ N2: 0,08...14,94 Ar: 0,12...23,94 CO2: 0,08...14,30
Начальная точка аналогового сигнала, ASP	[Nm <sup>3</sup> /h]	□ N2: 0,00...12,00 Ar: 0,00...19,24 CO2: 0,00...11,48
Конечная точка аналогового сигнала, AEP	[Nm <sup>3</sup> /h]	□ N2: 3,00...15,00 Ar: 4,80...24,04 CO2: 2,88...14,36
Значение отсечки низкого расхода (LFC)	[Nm <sup>3</sup> /h]	0,05...0,26
с шагом в	[Nm <sup>3</sup> /h]	□ N2: 0,02 Ar: 0,02 CO2: 0,02
Динамика измерения		1:300
Контроль моментального расхода		
Значение импульса		0,001...1 000 000 m <sup>3</sup>
с шагом в		0,001...1000 m <sup>3</sup>
Длина импульса	[s]	0,062...2
Контроль температуры		
Диапазон контроля	[°C]	0...60
Предел показаний	[°C]	-12...72
Разрешение	[°C]	0,2
Порог срабатывания выхода, SP	[°C]	0,4...60
Точка сброса, rP	[°C]	0...59,8
Начальная точка аналогового сигнала, ASP	[°C]	0...48
Конечная точка аналогового сигнала, AEP	[°C]	12...60
с шагом в	[°C]	0,2
<b>Точность/ погрешность</b>		
Контроль скорости потока		
Точность (в пределах диапазона измерения)		± (6% MW + 0,6% MEW) ***

## SD5100

SDR14DGXFPKG/US-100

Датчики потока

Воспроизводимость [% от измеряемой величины]	± 1,5
--	-------

Контроль температуры

Точность [K]	± 2 **)
--------------	---------

### Время реакции

готовность к работе после подключения питания [s]	1
---	---

Контроль скорости потока

Время реакции [s]	< 0,1 (dAP = 0)
-------------------	-----------------

Демпфирование, dAP [s]	0 - 0,2 - 0,4 - 0,6 - 0,8 - 1
------------------------	-------------------------------

### Программное обеспечение / Программирование

Возможные опции при программировании	Функция гистерезиса / окна; NO / NC; токовый / импульсный выход; дисплей может вращаться / выключаться; единица измерения, среда
--------------------------------------	--

### интерфейсы

IO-Link-Device

Способ передачи	COM2
-----------------	------

IO-Link проверка	1.1
------------------	-----

Стандарт SDCI	IEC 61131-9
---------------	-------------

IO-Link-Device ID	263 d / 00 01 07 h
-------------------	--------------------

Профили	Smart Sensor: Process Data Variable; Device Identification; Device Diagnosis
---------	--

SIO режим	да
-----------	----

Нужный тип порта	A
------------------	---

Аналоговые рабочие данные	3
---------------------------	---

Бинарные рабочие данные	2
-------------------------	---

Миним.время рабочего цикла [ms]	4,1
---------------------------------	-----

### Условия эксплуатации

Температура окружающей среды [°C]	0...60
-----------------------------------	--------

Температура хранения [°C]	-20...85
---------------------------	----------

Макс. допустимая относительная влажность воздуха [%]	90
--	----

Степень защиты	IP 65
----------------	-------

### Испытания / одобрения

Директива по оборудованию под давлением	Статья 3, абзац 3 - инженерно-техническая практика
---	--

Электромагнитная совместимость	EN 61000-4-2 ESD: 4 kV CD / 8 kV AD EN 61000-4-3 ВЧ излучение: 10 V/m EN 61000-4-4 Всплеск: 2 kV EN 61000-4-6 ВЧ проводимость: 10 V
--------------------------------	--

Вибропрочность	DIN IEC 68-2-6: 5 g (55...2000 Hz)
----------------	------------------------------------

MTTF [лет]	227
------------	-----

### Механические данные

Подключение к процессу	G ¼ (DN8)
------------------------	-----------

Материалы корпуса в контакте с изм. средой	нерж. сталь V2A (1.4301); керамика стекло обработанное; PEEK; полиэстер; витон; алюминий анодное оксидирование
--	--

Материал	пластик PBT-GF 20; PC (APEC); Makrolon; нерж. сталь V2A (1.4301); витон
----------	---

Вес [kg]	0,97
----------	------

### Дисплеи / Элементы управления

**SD5100**

SDR14DGXFPKG/US-100

**Датчики потока**

Индикация

Дисплей	4 x светодиод зелёный (NI/min, Nm <sup>3</sup> /h, Nm <sup>3</sup> , °C)
Функции дисплея	1 x светодиод желтый
Состояние выхода	2 x светодиод желтый
Измеренные значения	4-х позиционный буквенно -цифровой дисплей
программирование	4-х позиционный буквенно -цифровой дисплей

**электрическое подключение**

Электрическое подсоединение

Разъём M12

**Назначение жил кабеля при подключении**

Программирование выходов

-----OUT1-----

- Релейный выход

Hпо = гистерезис / нормально открытый

Hзс = гистерезис / нормально закрытый

Fпо = функция окна / нормально открытый

Fзс = функция окна / нормально закрытый

- ImP = импульсный выход для измерения

потока / выход сигнала

измерителя с предварительной установкой

-----OUT2-----

- Релейный выход

Hпо = гистерезис / нормально открытый

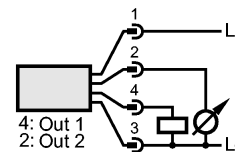
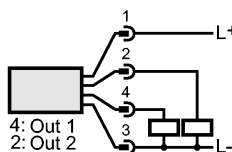
Hзс = гистерезис / нормально закрытый

Fпо = функция окна / нормально открытый

Fзс = функция окна / нормально закрытый

- Аналоговый выход

I = Токовый выход (4...20 mA)



**Примечания**

Примечания

\*) по EN50178, SELV, PELV  
 \*\*) средний поток в пределах диапазона измерения потока  
 \*\*\*) при условиях согласно DIN ISO 2533  
 MW = измеренная величина  
 MEW = граничная величина измеряемого диапазона  
 Диапазоны измерений, показаний и настройки применительно к стандартной величине потока согласно DIN ISO 2533.  
 Для получения информации об установке и работе, пожалуйста, посмотрите инструкции.

Упаковочная величина

[штука]

1