

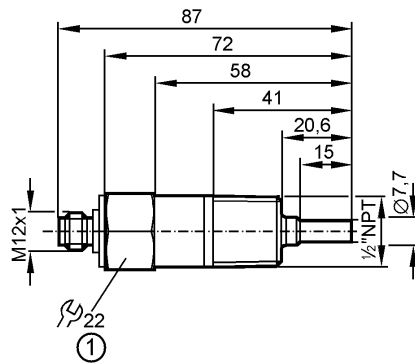


SC050R

SCN12FFBBBOA



Датчики потока



1: Макс.момент затяжки 100 Нм (с адаптером из нерж.стали) или по стандарту ANSI B1.20.1



Характеристики

Датчик потока

Компактная конструкция

Подключение к процессу: 1/2" NPT

Переключение точки может быть установлено путем программирования (10...60 см/с с шагом 5 см/с)
Заводская установка: 15 см/с **)

10...60 см/с
с шагом 5 см/с

Заводская установка:

15 см/с

(для воды (20 °C) и установка в трубу 4")

Область применения

Применение	Вода
Предел прочности по давлению [бар]	25
Температура измеряемой среды[°C]	-10...60 *)

Электронные данные

Электрическое исполнение	AC/DC PNP
Рабочее напряжение [V]	24 AC / 24 DC ¹⁾ ± 15% (AC: 47...63 Hz)
Spannungsfestigkeit [V DC]	500
Потребление тока [mA]	< 50
Класс защиты	III
Защита от переполюсовки	да

Выходы

Выход	NO
Номинальный ток [mA]	80 AC / 80 DC
Падение напряжения [V]	< 0,8
Защита от короткого замыкания	нет
Защита от перегрузок по току	нет

Время реакции

готовность к работе после подключения питания [s]	15
Время реакции [s]	1...10



SC050R

SCN12FFBVB0A



Датчики потока

Условия эксплуатации

Температура окружающей среды	[°C]	-20...70
Температура хранения	[°C]	-40...70
Степень защиты		IP 67

Испытания / одобрения

Ударопрочность	DIN IEC 68-2-27:	50 g (11 ms)
Вибропрочность	DIN IEC 68-2-6:	20 g (10...2000 Hz)

Механические данные

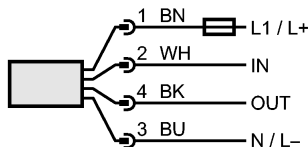
Подключение к процессу		½"NPT
Материалы корпуса в контакте с изм. средой		нерж. сталь V4A (1.4404)
Материал		нерж. сталь V4A (1.4404)
Вес	[kg]	0,122

электрическое подключение

Электрическое подсоединение		Разъём M12
Макс. длина проводки	[m]	10

Назначение жил кабеля при подключении

Цвета жил		2	1
BK	чёрный	3	4
BN	коричневый		
BU	синий		
WH	белый		



IN: Входные данные программы

OUT: Коммутационный выход

Примечание: миниатюрный предохранитель по стандарту IEC60127-2 лист 1,

≤ 2 A (быстродействующий)

Цвета в соответствии с DIN EN 60947-5-2

Примечания

Примечания		*) если температура среды < 4°C данные относятся к воде/гликолю (40% гликоль)
Упаковочная величина	[штука]	1