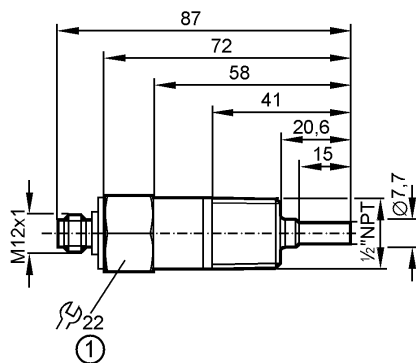


SC0501

SCN12FFBBOA

Датчики потока



1: Макс.момент затяжки 100 Нм (с адаптером из нерж.стали) или по стандарту ANSI B1.20.1



Характеристики

Датчик потока

Компактная конструкция

Подключение к процессу: 1/2" NPT

Заводская настройка порогового комм. выхода (не регулируется)

15 см/с

(для воды (20 °C) и установка в трубу 4")

Область применения

Применение	Вода
Предел прочности по давлению [бар]	25
Температура измеряемой среды [°C]	-10...60 *)

Электронные данные

Электрическое исполнение	AC/DC PNP
Рабочее напряжение [V]	24 AC/DC ± 15% (AC: 47...63 Hz) 1)
Spannungsfestigkeit [V DC]	500
Потребление тока [mA]	< 50
Класс защиты	III
Защита от переплюсовки	да

Выходы

Выход	NO
Номинальный ток [mA]	80 AC / 80 DC
Падение напряжения [V]	< 0,8
Защита от короткого замыкания	нет
Защита от перегрузок по току	нет

Время реакции

готовность к работе после подключения питания [s]	15
Время реакции [s]	1...10

Условия эксплуатации

MAWP (для применений согласно CRN) [bar]	25
--	----

SC0501

SCN12FFBVB0A

Датчики потока

Температура окружающей среды	[°C]	-20...70
Температура хранения	[°C]	-40...70
Степень защиты		IP 67

Испытания / одобрения

Электромагнитная совместимость	DIN EN 61000-6-2 DIN EN 61000-6-3	
Ударопрочность	DIN EN 60068-2-27	50 g (11 ms)
Вибропрочность	DIN EN 60068-2-6	20 g (10...2000 Hz)

Механические данные

Подключение к процессу	½"NPT	
Материалы корпуса в контакте с изм. средой	нерж. сталь V4A (1.4404)	
Материал	нерж. сталь V4A (1.4404)	
Вес	[kg]	0,121

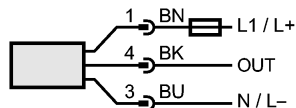
электрическое подключение

Электрическое подсоединение	Разъём M12	
Макс. длина проводки	[m]	10

Назначение жил кабеля при подключении

Цвета жил

ВК чёрный
VN коричневый
BU синий



OUT: Коммутационный выход

Примечание: миниатюрный предохранитель по стандарту IEC60127-2 лист 1,
≤ 2 A (быстродействующий)
Цвета в соответствии с DIN EN 60947-5-2

Примечания

Примечания	<p>1) по EN50178, SELV, PELV *) если температура среды < 4°C данные относятся к воде/гликолю (40% гликоль)</p>
------------	---

Упаковочная величина	[штука]	1
----------------------	---------	---