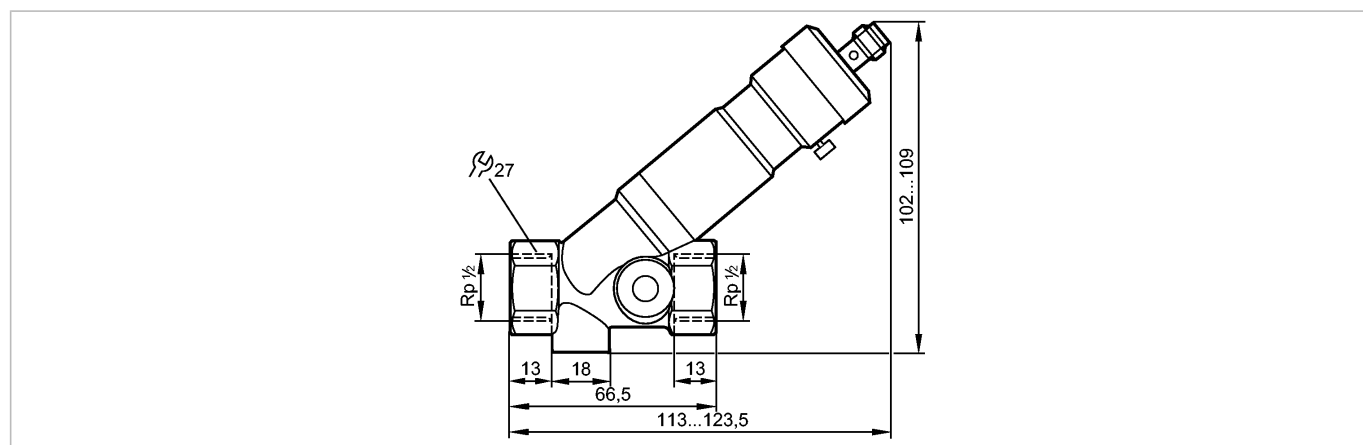


SBY323

SBY12BF0BPKG/US

Датчики потока



Made in Germany

Характеристики

Датчик потока	
с невозвратным клапаном	
Подключение к процессу: Rp ½	
Настраиваемая точка переключения	
Диапазон измерения: < 20 l/min	

Область применения

Применение	жидкости (вода, растворы гликоля, масла)
Предел прочности по давлению [бар]	80
Температура измеряемой среды [°C]	0...85

Электронные данные

Электрическое исполнение	DC PNP
Рабочее напряжение [V]	24 DC (-15% / +10%)
Потребление тока [mA]	< 15
Класс защиты	III
Защита от переплюсовки	да

Выходы

Выход	NO
Номинальный ток [mA]	100
Падение напряжения [V]	< 2,5
Защита от короткого замыкания	да
Защита от перегрузок по току	да

Диапазон измерения / настройки

Диапазон измерения [l/min]	< 20
Диапазон скоростей потока [l/min]	< 100
Порог срабатывания выхода, SP [l/min]	2...20 *)

Точность/ погрешность

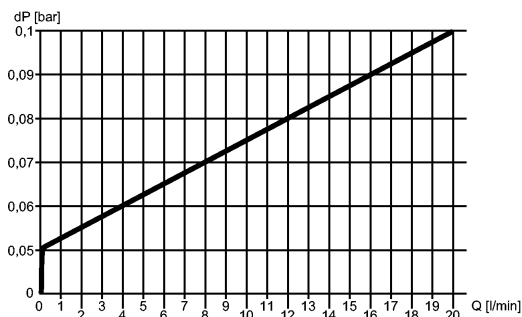
Гистерезис [l/min]	0,3...4
Воспроизводимость [л/мин]	0,15
Точность [в % от диапазона]	± 5

SBY323

SBY12BF0BPKG/US

Датчики потока

Взрывное давление (dP) / Расход (Q)



Время реакции

Время реакции [s] < 0,01

Условия эксплуатации

Температура окружающей среды [°C] 0...60

Степень защиты IP 67

Испытания / одобрения

MTTF [лет] 15,78

Механические данные

Подключение к процессу Rp ½

Материалы корпуса в контакте с изм. средой неж. сталь V2A (1.4301); латунь никелированная; PP; O-кольцо: FPM (Viton)

Материал латунь никелированная; алюминий анодное оксидирование; PP

Срок службы датчика в циклах срабатывания комм. выхода (миним.) 10 миллионов

Вес [kg] 0,449

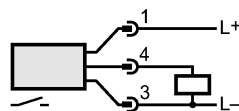
Дисплеи / Элементы управления

Индикация состояния выхода LED жёлтый (4 x 90°)

электрическое подключение

Электрическое подсоединение Разъём M12

Назначение жил кабеля при подключении



Примечания

Примечания *) 1 полный оборот соответствует приближ. 2,5 л./мин.
Внимание: не поворачивайте настроечный винт за пределы максимального значения диапазона настройки.

Упаковочная величина [штука] 1