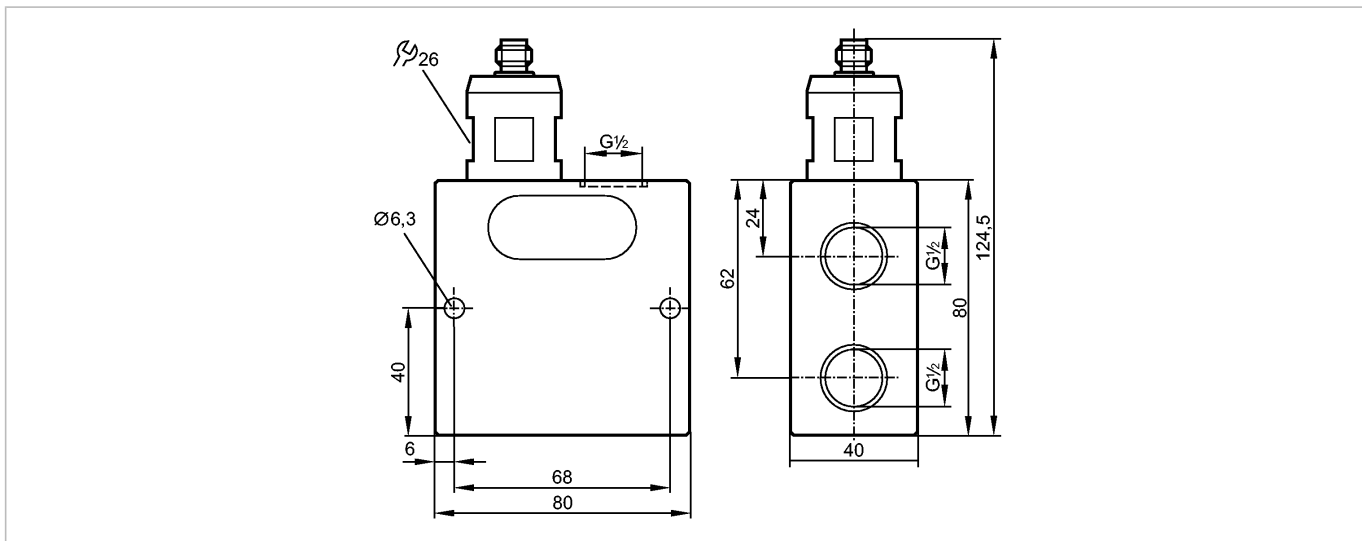


SBU924

SBU12DI040KG/US

Датчики потока



Характеристики

Датчик потока

с невозвратным клапаном

Подключение к процессу: G 1/2

Аналоговый выход

Диапазон измерения: 2...50 l/min

Область применения

Применение

станки, сверло с внутренним охлаждением

Предел прочности по давлению [бар]

200

Температура измеряемой среды [°C]

0...60

Электронные данные

Электрическое исполнение

DC

Рабочее напряжение [V]

24 DC (-15% / +10%); по SELV/PELV

Потребление тока [mA]

10

Класс защиты

III

Защита от переплюсовки

да

Выходы

Выход

аналоговый

Защита от короткого замыкания

да

Защита от перегрузок по току

да

Аналоговый выход

0,5...10 V

Наиб. нагрузка [Ω]

10000

Диапазон измерения / настройки

Диапазон измерения [l/min]

2...50, линейризованный

Диапазон скоростей потока [l/min]

75

Точность/ погрешность

Воспроизводимость [в % от диапазона]

1

Точность [в % от диапазона]

± 5

Время реакции

Время реакции [s]

< 0,01

SBU924

SBU12DI040KG/US

Датчики потока

Условия эксплуатации									
Температура окружающей среды [°C]	0...60								
Температура хранения [°C]	-15...80								
Степень защиты	IP 65 / IP 67								
Испытания / одобрения									
Электромагнитная совместимость	DIN EN 61000-6-2 DIN EN 61000-6-3								
Ударопрочность	DIN EN 60068-2-27 20 g (11 ms)								
Вибропрочность	DIN EN 60068-2-6 5 g (10...2000 Hz)								
MTTF [лет]	15,78								
Механические данные									
Подключение к процессу	G ½								
Материалы корпуса в контакте с изм. средой	нерж. сталь (316S16); латунь; алюминий анодное оксидирование; PU (полиуретан); O-кольцо: FKM								
Материал	алюминий анодное оксидирование; PA (полиамид)								
Срок службы датчика в циклах срабатывания комм. выхода (миним.)	10 миллионов								
Вес [kg]	0,771								
электрическое подключение									
Электрическое подсоединение	Разъём M12								
<p>Назначение жил кабеля при подключении</p> <table style="display: inline-table; vertical-align: top;"> <tr> <td>Цвета жил</td> <td>2</td> <td>1</td> </tr> <tr> <td>BN коричневый</td> <td colspan="2" rowspan="3"> </td> </tr> <tr> <td>BU синий</td> </tr> <tr> <td>WH белый</td> </tr> </table> <div style="display: inline-block; vertical-align: middle; margin-left: 20px;"> </div>		Цвета жил	2	1	BN коричневый			BU синий	WH белый
Цвета жил	2	1							
BN коричневый									
BU синий									
WH белый									
Цвета в соответствии с DIN EN 60947-5-2									
Принадлежности									
Принадлежности (входят в комплект)	Уплотняющая заглушка								
Примечания									
Примечания	<p>Для хладагентов: изменения температуры влияют на указанные стандартные настройки.</p> <p>Для масел: температура и вязкость влияют на настройки. Рекомендуем использовать фильтрацию 200-микрон.</p> <p>Все обозначения относятся к смазочно-охлаждающим жидкостям (20 °C)</p>								
Упаковочная величина [штука]	1								