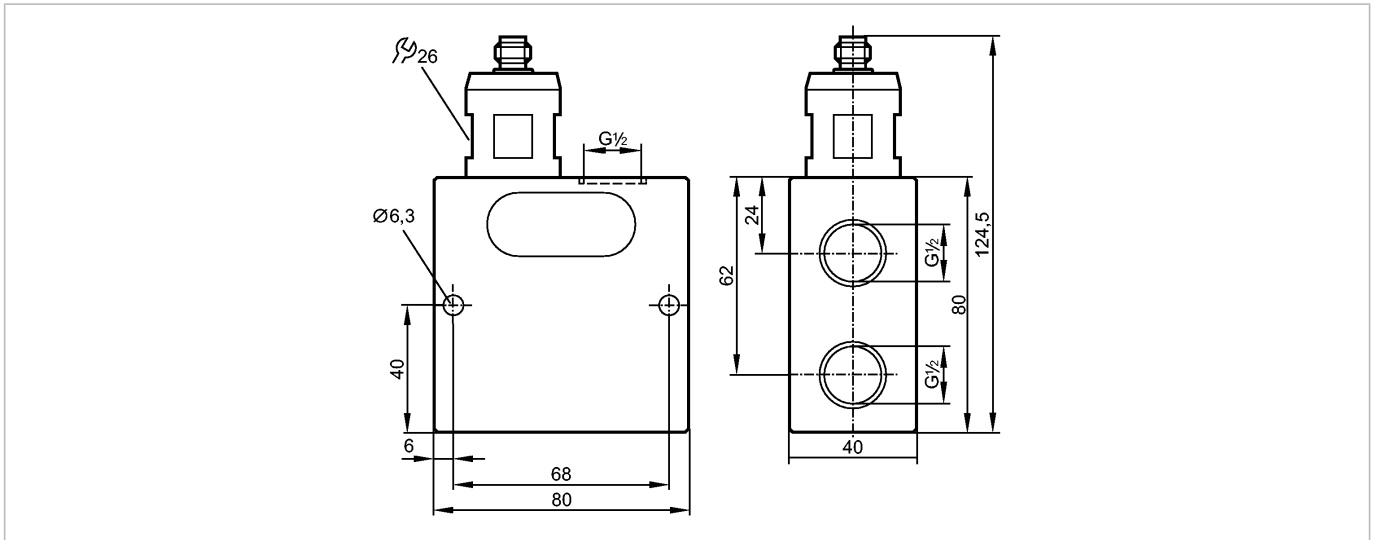


**SBU625**

SBU12DI040KG/US

Датчики потока



Made in Germany

**Характеристики**

Датчик потока

с невозвратным клапаном

Подключение к процессу: G 1/2

Аналоговый выход

Диапазон измерения: 0,3...75 l/min

**Область применения**

Применение

станки, сверло с внутренним охлаждением

Предел прочности по давлению [бар]

200

Температура измеряемой среды [°C]

0...60

**Электронные данные**

Электрическое исполнение

DC

Рабочее напряжение [V]

24 DC (-15% / +10%); по SELV/PELV

Потребление тока [mA]

10

Класс защиты

III

Защита от переплюсовки

да

**Выходы**

Выход

аналоговый

Защита от короткого замыкания

да

Защита от перегрузок по току

да

Аналоговый выход

0,5...10 V

Наиб. нагрузка [Ω]

10000

**Диапазон измерения / настройки**

Диапазон измерения [l/min]

0,3...75

Диапазон скоростей потока [l/min]

75

**Точность/ погрешность**

Воспроизводимость [в % от диапазона]

1

Точность [в % от диапазона]

± 5

**Время реакции**

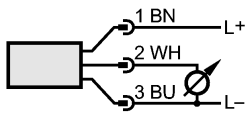
Время реакции [s]

< 0,01

**SBU625**

SBU12DI040KG/US

**Датчики потока**

Условия эксплуатации	
Температура окружающей среды [°C]	0...60
Температура хранения [°C]	-15...80
Степень защиты	IP 65 / IP 67
Испытания / одобрения	
Электромагнитная совместимость	DIN EN 61000-6-2 DIN EN 61000-6-3
Ударопрочность	DIN EN 60068-2-27      20 g (11 ms)
Вибропрочность	DIN EN 60068-2-6      5 g (10...2000 Hz)
MTTF [лет]	15,78
Механические данные	
Подключение к процессу	G ½
Материалы корпуса в контакте с изм. средой	нерж. сталь (316S16); латунь; алюминий анодное оксидирование; PU (полиуретан); O-кольцо: FKM
Материал	алюминий анодное оксидирование; PA (полиамид)
Срок службы датчика в циклах срабатывания комм. выхода (миним.)	10 миллионов
Вес [kg]	0,73
электрическое подключение	
Электрическое подсоединение	Разъём M12
<b>Назначение жил кабеля при подключении</b> Цвета жил      2      1 BN      коричневый      3      4 BU      синий WH      белый	
	
Цвета в соответствии с DIN EN 60947-5-2	
Принадлежности	
Принадлежности (входят в комплект)	Уплотняющая заглушка
Примечания	
Примечания	Для хладагентов: изменения температуры влияют на указанные стандартные настройки. Для масел: температура и вязкость влияют на настройки. Рекомендуем использовать фильтрацию 200-микрон. Все обозначения относятся к смазочно-охлаждающим жидкостям (20 °C)
Упаковочная величина [штука]	1