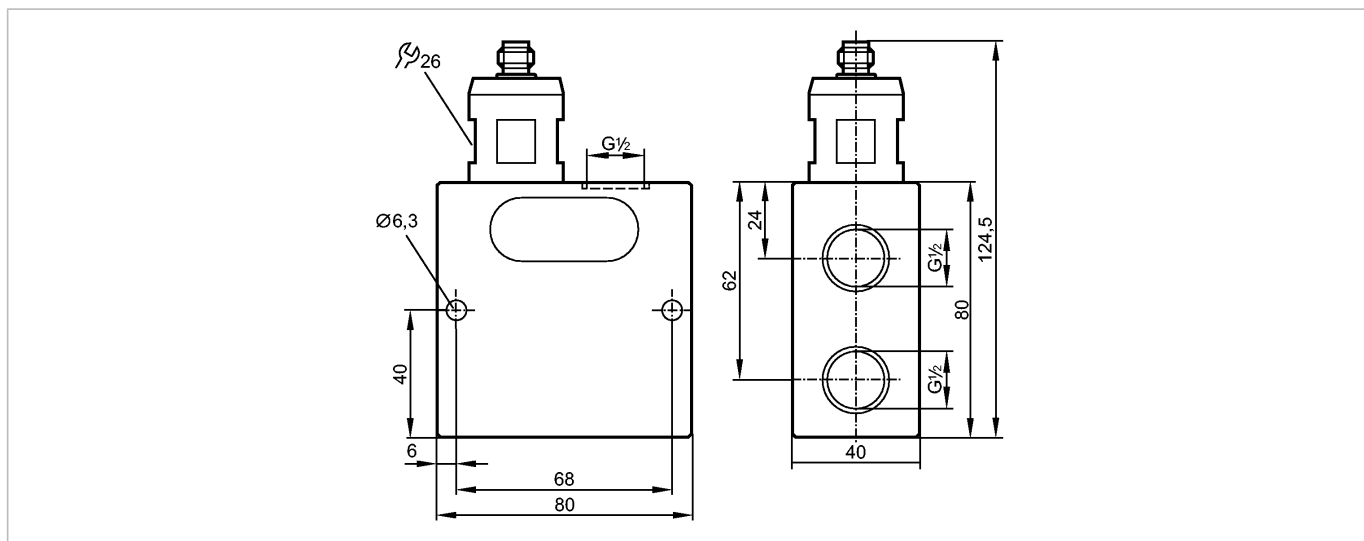


SBU624

SBU12DI040KG/US

Датчики потока



Made in Germany

Характеристики

Датчик потока

с невозвратным клапаном

Подключение к процессу: G 1/2

Аналоговый выход

Диапазон измерения: 0,3...50 l/min

Область применения

Применение

станки, сверло с внутренним охлаждением

Предел прочности по давлению [бар]

200

Температура измеряемой среды [°C]

0...60

Электронные данные

Электрическое исполнение

DC

Рабочее напряжение [V]

24 DC (-15% / +10%); по SELV/PELV

Потребление тока [mA]

10

Класс защиты

III

Защита от переплюсовки

да

Выходы

Выход

аналоговый

Защита от короткого замыкания

да

Защита от перегрузок по току

да

Аналоговый выход

0,5...10 V

Наиб. нагрузка [Ω]

10000

Диапазон измерения / настройки

Диапазон измерения [l/min]

0,3...50

Диапазон скоростей потока [l/min]

75

Точность/ погрешность

Воспроизводимость [в % от диапазона]

1

Точность [в % от диапазона]

± 5

Время реакции

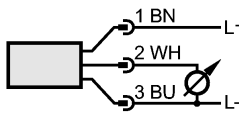
Время реакции [s]

< 0,01

SBU624

SBU12DI040KG/US

Датчики потока

Условия эксплуатации										
Температура окружающей среды [°C]	0...60									
Температура хранения [°C]	-15...80									
Степень защиты	IP 65 / IP 67									
Испытания / одобрения										
Электромагнитная совместимость	DIN EN 61000-6-2 DIN EN 61000-6-3									
Ударопрочность	DIN EN 60068-2-27 20 g (11 ms)									
Вибропрочность	DIN EN 60068-2-6 5 g (10...2000 Hz)									
MTTF [лет]	15,78									
Механические данные										
Подключение к процессу	G ½									
Материалы корпуса в контакте с изм. средой	нерж. сталь (316S16); латунь; алюминий анодное оксидирование; PU (полиуретан); O-кольцо: FKM									
Материал	алюминий анодное оксидирование; PA (полиамид)									
Срок службы датчика в циклах срабатывания комм. выхода (миним.)	10 миллионов									
Вес [kg]	0,728									
электрическое подключение										
Электрическое подсоединение	Разъём M12									
<p>Назначение жил кабеля при подключении</p> <p>Цвета жил</p> <table border="0"> <tr> <td>BN</td> <td>коричневый</td> <td>1</td> </tr> <tr> <td>BU</td> <td>синий</td> <td>2</td> </tr> <tr> <td>WH</td> <td>белый</td> <td>3</td> </tr> </table>  <p>Цвета в соответствии с DIN EN 60947-5-2</p>		BN	коричневый	1	BU	синий	2	WH	белый	3
BN	коричневый	1								
BU	синий	2								
WH	белый	3								
Принадлежности										
Принадлежности (входят в комплект)	Уплотняющая заглушка									
Примечания										
Примечания	<p>Для хладагентов: изменения температуры влияют на указанные стандартные настройки.</p> <p>Для масел: температура и вязкость влияют на настройки. Рекомендуем использовать фильтрацию 200-микрон.</p> <p>Все обозначения относятся к смазочно-охлаждающим жидкостям (20 °C)</p>									
Упаковочная величина [штука]	1									