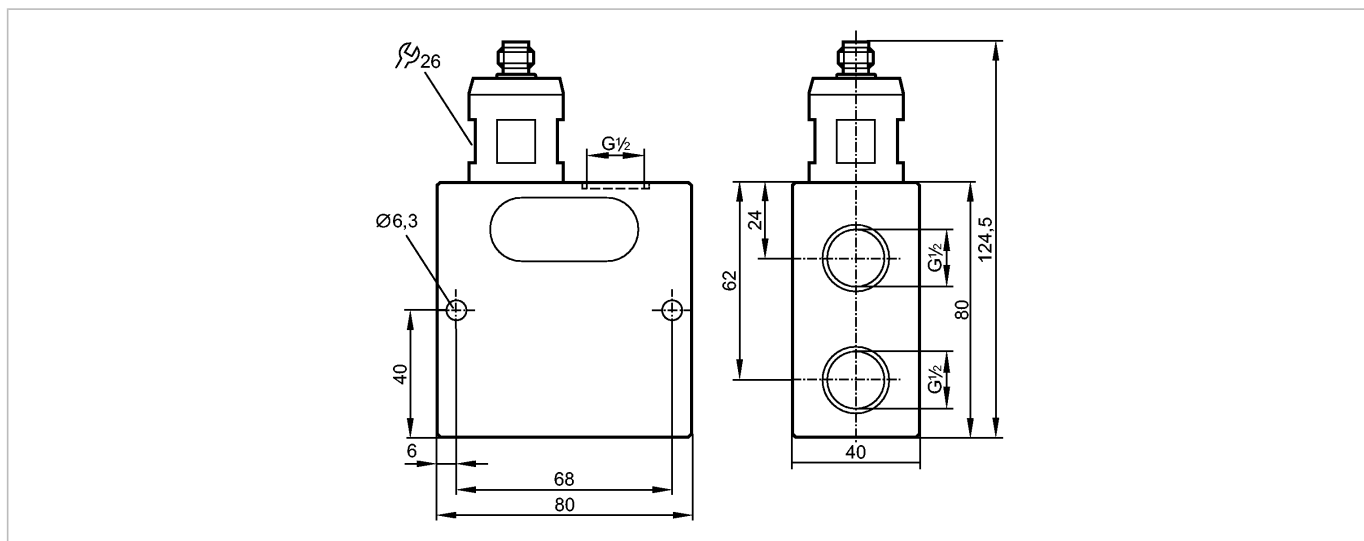


SBU623

SBU12DI040KG/US

Датчики потока



Made in Germany

Характеристики

Датчик потока	
с невозвратным клапаном	
Подключение к процессу: G 1/2	
Аналоговый выход	
Диапазон измерения: 0,3...25 l/min	

Область применения

Применение	станки, сверло с внутренним охлаждением
Предел прочности по давлению [бар]	200
Температура измеряемой среды [°C]	0...60

Электронные данные

Электрическое исполнение	DC
Рабочее напряжение [V]	24 DC (-15% / +10%); по SELV/PELV
Потребление тока [mA]	10
Класс защиты	III
Защита от переполюсовки	да

Выходы

Выход	аналоговый
Защита от короткого замыкания	да
Защита от перегрузок по току	да
Аналоговый выход	0,5...10 V
Наиб. нагрузка [Ω]	10000

Диапазон измерения / настройки

Диапазон измерения [l/min]	0,3...25
Диапазон скоростей потока [l/min]	75

Точность/ погрешность

Воспроизводимость [в % от диапазона]	1
Точность [в % от диапазона]	± 5

Время реакции

Время реакции [s]	< 0,01
-------------------	--------

SBU623

SBU12DI040KG/US

Датчики потока

Условия эксплуатации																	
Температура окружающей среды [°C]	0...60																
Температура хранения [°C]	-15...80																
Степень защиты	IP 65 / IP 67																
Испытания / одобрения																	
Электромагнитная совместимость	DIN EN 61000-6-2 DIN EN 61000-6-3																
Ударопрочность	DIN EN 60068-2-27 20 g (11 ms)																
Вибропрочность	DIN EN 60068-2-6 5 g (10...2000 Hz)																
MTTF [лет]	3004																
Механические данные																	
Подключение к процессу	G ½																
Материалы корпуса в контакте с изм. средой	нерж. сталь (316S16); латунь; алюминий анодное оксидирование; PU (полиуретан); O-кольцо: FKM																
Материал	алюминий анодное оксидирование; PA (полиамид)																
Срок службы датчика в циклах срабатывания комм. выхода (миним.)	10 миллионов																
Вес [kg]	0,742																
электрическое подключение																	
Электрическое подсоединение	Разъём M12																
<p>Назначение жил кабеля при подключении</p> <table border="0"> <tr> <td>Цвета жил</td> <td>2</td> <td>1</td> <td></td> </tr> <tr> <td>BN коричневый</td> <td colspan="2"> </td> <td></td> </tr> <tr> <td>BU синий</td> <td>3</td> <td>4</td> <td></td> </tr> <tr> <td>WH белый</td> <td></td> <td></td> <td></td> </tr> </table> <div style="text-align: right; margin-top: 10px;"> </div> <p style="text-align: center; margin-top: 10px;">Цвета в соответствии с DIN EN 60947-5-2</p>		Цвета жил	2	1		BN коричневый				BU синий	3	4		WH белый			
Цвета жил	2	1															
BN коричневый																	
BU синий	3	4															
WH белый																	
Принадлежности																	
Принадлежности (входят в комплект)	Уплотняющая заглушка																
Примечания																	
Примечания	<p>Для хладагентов: изменения температуры влияют на указанные стандартные настройки.</p> <p>Для масел: температура и вязкость влияют на настройки. Рекомендуем использовать фильтрацию 200-микрон.</p> <p>Все обозначения относятся к смазочно-охлаждающим жидкостям (20 °C)</p>																
Упаковочная величина [штука]	1																