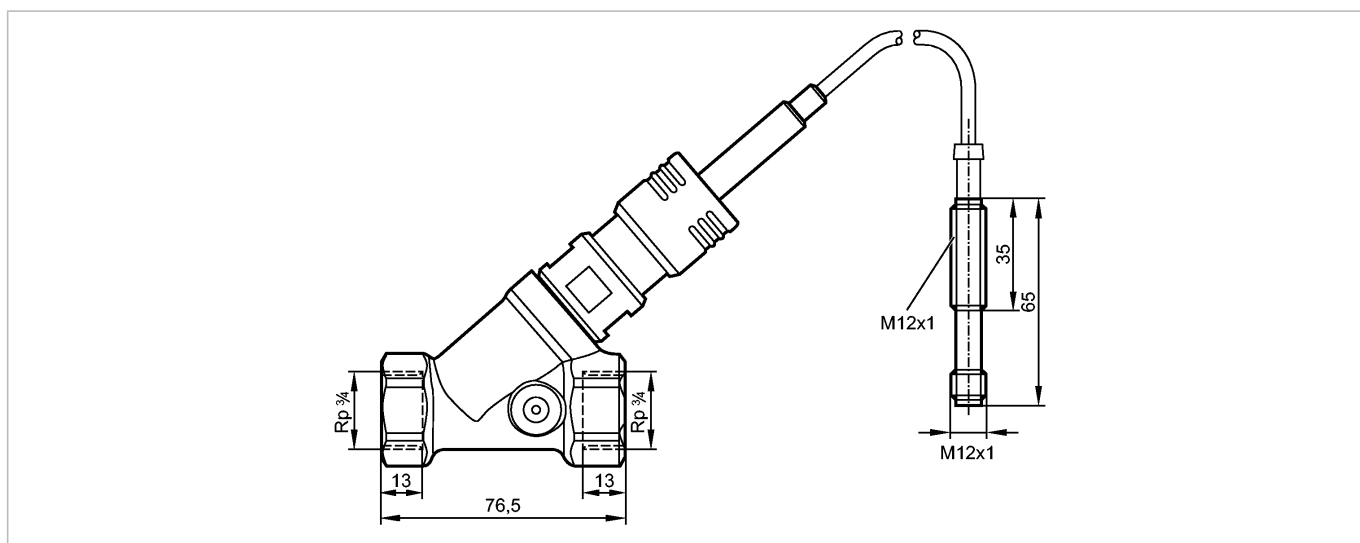


SBT634

SBT34XKX10KG/O/US

Датчики потока



CE

Характеристики

Датчик потока	
с невозвратным клапаном	
Подключение к процессу: Rp 1/4	
Аналоговый выход	
Диапазон измерения: 0,3...50 l/min	

Область применения

Применение	Жидкости (вода, глюколевые растворы)
Предел прочности по давлению [бар]	15; при максимальной температуре среды; 25 бар при температуре до 85 °C
Температура измеряемой среды [°C]	10...180

Электронные данные

Электрическое исполнение	DC
Рабочее напряжение [V]	24 DC (-15% / +10%); по SELV/PELV
Потребление тока [mA]	< 30
Класс защиты	III
Защита от переплюсовки	да

Выходы

Выход	аналоговый
Защита от короткого замыкания	да
Защита от перегрузок по току	да
Аналоговый выход	4...20 mA
Наиб.нагрузка [Ω]	500

Диапазон измерения / настройки

Диапазон измерения [l/min]	0,3...50
----------------------------	----------

Точность/ погрешность

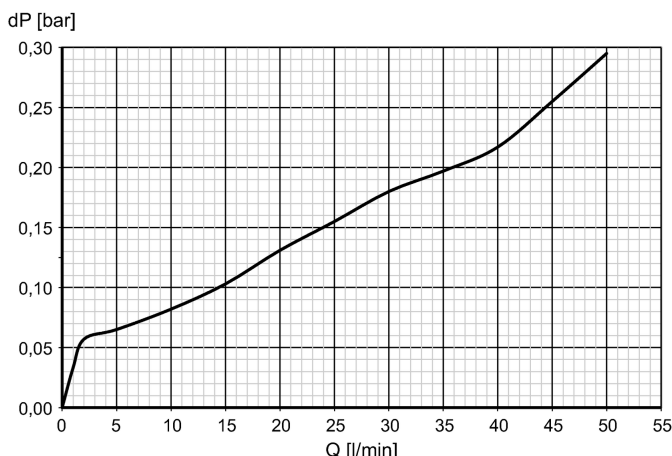
Воспроизводимость [в % от диапазона]	1
Точность [в % от диапазона]	± 5

SBT634

SBT34XKX10KG/O/US

Датчики потока

Взрывное давление (dP) / Расход (Q)



Время реакции

Время реакции [s] < 0,01

Условия эксплуатации

Температура окружающей среды [°C]	0...60
Температура хранения [°C]	-15...80
Степень защиты	IP 65 / IP 67

Испытания / одобрения

Электромагнитная совместимость	DIN EN 61000-6-2 DIN EN 61000-6-3
Ударопрочность	DIN EN 60068-2-27 20 g (11 ms)
Вибропрочность	DIN EN 60068-2-6 5 g (10...2000 Hz)

Механические данные

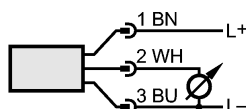
Подключение к процессу	Rp 3/4
Материалы корпуса в контакте с изм. средой	нерж. сталь (316S16); латунь; латунь никелированная; PPS; O-кольцо: FKM
Материал	латунь никелированная; PPS; медный сплав; алюминий анодное оксидирование; TPE-E; силикон; PA (полиамид)
Срок службы датчика в циклах срабатывания комм. выхода (миним.)	10 миллионов
Вес [kg]	0,615

электрическое подключение

Электрическое подсоединение силиконовый кабель / 0,3 м; с разъёмом M12

Назначение жил кабеля при подключении

Цвета жил
 BN коричневый
 BU синий
 WH белый



Цвета в соответствии с DIN EN 60947-5-2

Примечания

Примечания Рекомендуем использовать фильтрацию 200-микрон. Все параметры справедливы для воды (20 °C).



SBT634

SBT34XKX10KG/O/US

Датчики потока

Упаковочная величина [штука] _____ 1 _____

ifm electronic gmbh • Адрес : Friedrichstraße 1 • 45128 Essen — Компания оставляет за собой право вносить изменения без предварительного уведомления! — SU — SBT634 — 07.02.2014