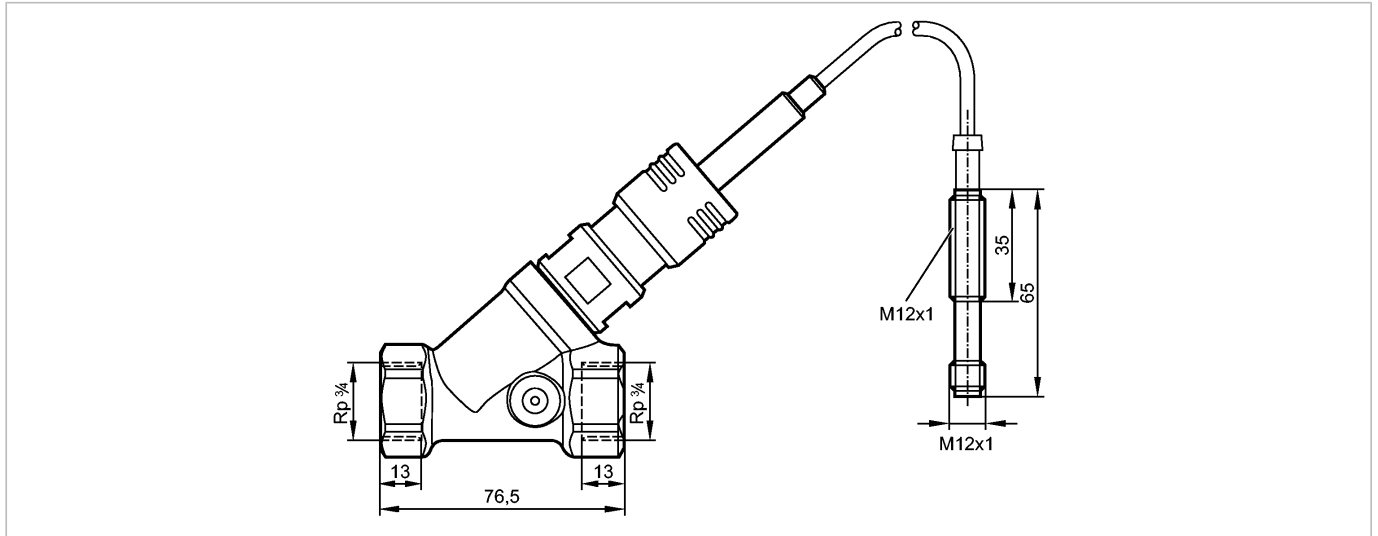


SBT633

Датчики потока



Made in Germany

Характеристики

Датчик потока

с невозвратным клапаном

Кабель с разъемом

Подключение к процессу: Rp 3/4

Аналоговый выход

Диапазон измерения

макс. 25 л/мин

Область применения

Применение Жидкости (вода, гликолевые растворы)

Температура измеряемой среды Жидкости [°C] 20...180

Электронные данные

Электрическое исполнение DC

Рабочее напряжение [V] 24 DC (-15% / +10%)

Потребление тока [mA] < 30

Класс защиты III

Защита от переплюсовки да

Выходы

Выход аналоговый

Защита от короткого замыкания да

Защита от перегрузок по току да

Аналоговый выход 4...20 mA

Диапазон измерения / настройки

Диапазон измерения [l/min] 0,3...25 *)

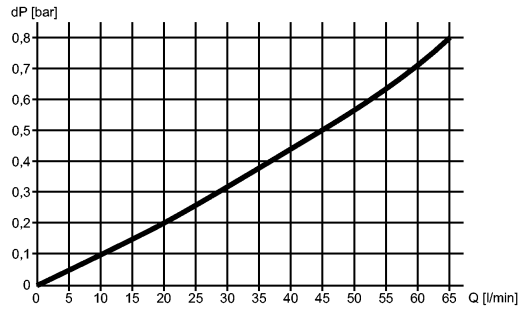
Точность/ погрешность

Точность [в % от диапазона] ± 5 *)

SBT633

Взрывное давление (dP) / Расход (Q)

Датчики потока



Время реакции

Время реакции [s] < 0,01

Условия окружающей среды

Предел прочности по давлению [бар] 15
 Температура окружающей среды [°C] 0...60
 Степень защиты IP 67

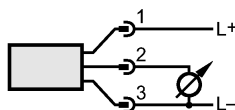
Механические данные

Подключение к процессу Rp 3/4
 Материалы корпуса в контакте с изм. средой нерж. сталь V2A (1.4301); латунь никелированн.; PPS; O-кольцо: FPM
 Материал PPS; Cu
 Вес [kg] 0,438

электрическое подключение

Электрическое подсоединение силиконовый кабель; с разъёмом M12

Назначение жил кабеля при подключении



Примечания

Примечания *) для воды
 Рекомендуем использовать фильтрацию 50-микрон.

Упаковочная величина [штука] 1