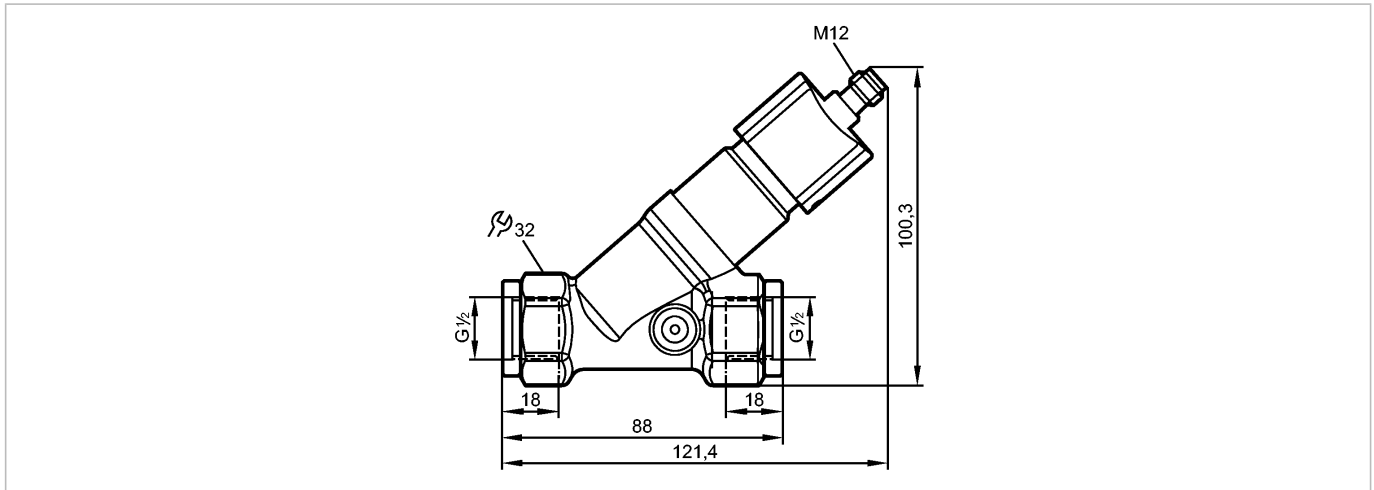


**SBG433**

SBG12HF010KG/US

Датчики потока



CE

**Характеристики**

Датчик потока

с невозвратным клапаном

Подключение к процессу: G 1/2

Аналоговый выход

Диапазон измерения: 1...25 l/min

**Область применения**

Применение Flüssige Medien (Wasser, Glykol-Lösungen, Öle, Kühlschmiermittel)

Предел прочности по давлению [бар] 40

Температура измеряемой среды [°C] -10...100

**Электронные данные**

Электрическое исполнение DC

Рабочее напряжение [V] 18...32 DC; по SELV/PELV

Потребление тока [mA] < 35

Класс защиты III

Защита от переполюсовки да

**Выходы**

Выход аналоговый

Защита от короткого замыкания да

Защита от перегрузок по току да

Аналоговый выход 4...20 mA

Наиб.нагрузка [Ω] 500

**Диапазон измерения / настройки**

Диапазон измерения [l/min] 1...25

**Точность/ погрешность**

Воспроизводимость [в % от диапазона] 1

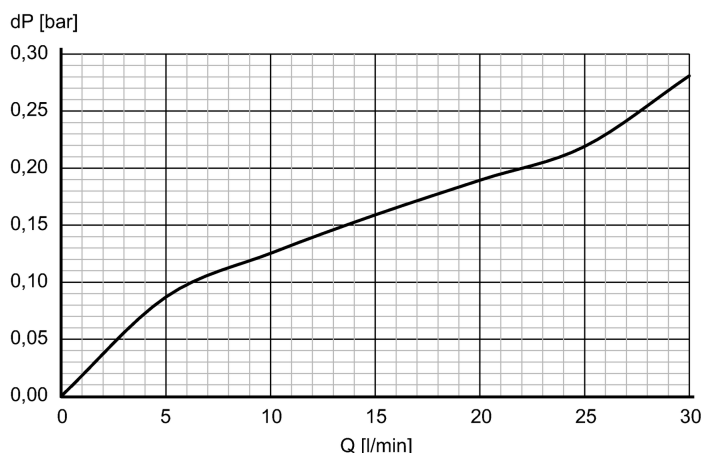
Точность [в % от диапазона] ± 5

**SBG433**

SBG12HF010KG/US

**Датчики потока**

Взрывное давление (dP) / Расход (Q)



**Время реакции**

Время реакции [s]	< 0,01
-------------------	--------

**Условия эксплуатации**

Температура окружающей среды [°C]	0...60
Температура хранения [°C]	-15...80
Степень защиты	IP 65 / IP 67

**Испытания / одобрения**

Электромагнитная совместимость	DIN EN 61000-6-2 DIN EN 61000-6-3
Ударопрочность	DIN EN 60068-2-27      20 g (11 ms)
Вибропрочность	DIN EN 60068-2-6      5 g (10...2000 Hz)

**Механические данные**

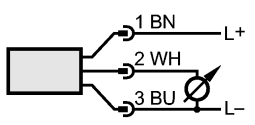
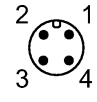
Подключение к процессу	G ½
Материалы корпуса в контакте с изм. средой	нерж. сталь (316S16); латунь; латунь никелированная; PP; PPS; O-кольцо: FKM
Материал	латунь никелированная; PP; нерж. сталь V4A (1.4404); алюминий анодное оксидирование; PA (полиамид)
Срок службы датчика в циклах срабатывания комм. выхода (миним.)	10 миллионов
Вес [kg]	0,542

**электрическое подключение**

Электрическое подсоединение	Разъём M12
-----------------------------	------------

**Назначение жил кабеля при подключении**

Цвета жил	
VN	коричневый
BU	синий
WH	белый



Цвета в соответствии с DIN EN 60947-5-2

**Примечания**

Примечания	Рекомендуем использовать фильтрацию 200-микрон. Все параметры справедливы для воды (20 °C).
------------	---



**SBG433**

SBG12HF010KG/US

**Датчики потока**

Упаковочная величина [штука] \_\_\_\_\_ 1 \_\_\_\_\_

ifm electronic gmbh • Адрес : Friedrichstraße 1 • 45128 Essen — Компания оставляет за собой право вносить изменения без предварительного уведомления! — SU — SBG433 — 05.05.2015