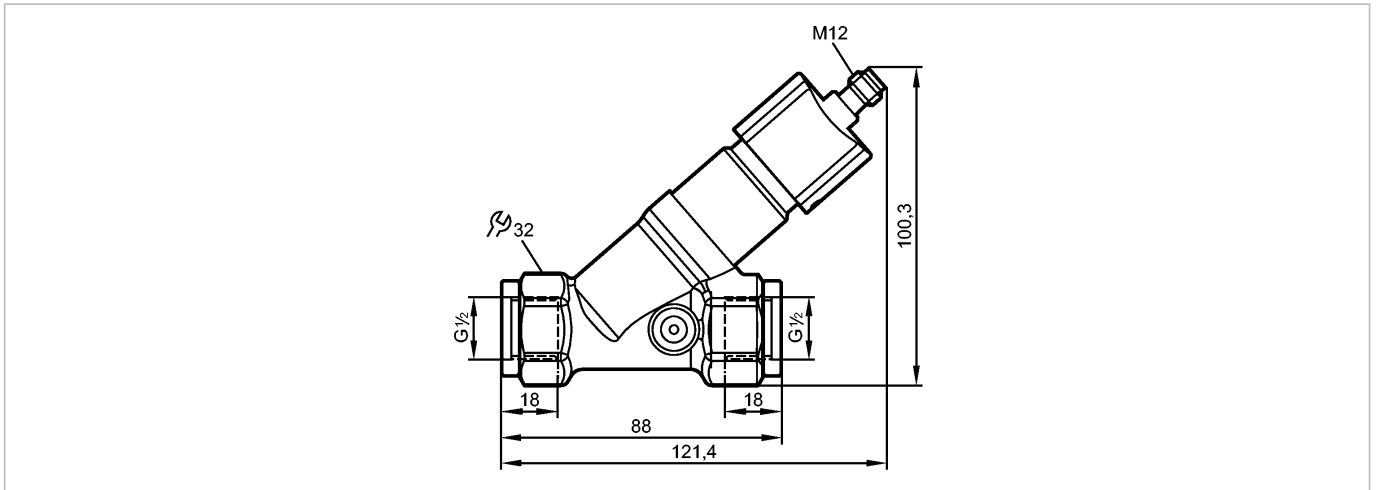


SBG432

SBG12HF010KG/US

Датчики потока



Характеристики

Датчик потока

с невозвратным клапаном

Подключение к процессу: G 1/2

Аналоговый выход

Диапазон измерения: 0,3...15 l/min

Область применения

Применение

Flüssige Medien (Wasser, Glykol-Lösungen, Öle, Kühlschmiermittel)

Предел прочности по давлению [бар]

40

Температура измеряемой среды [°C]

-10...100

Электронные данные

Электрическое исполнение

DC

Рабочее напряжение [V]

18...32 DC; по SELV/PELV

Потребление тока [mA]

< 35

Класс защиты

III

Защита от переплюсовки

да

Выходы

Выход

аналоговый

Защита от короткого замыкания

да

Защита от перегрузок по току

да

Аналоговый выход

4...20 mA

Наиб.нагрузка [Ω]

500

Диапазон измерения / настройки

Диапазон измерения [l/min]

0,3...15

Точность / погрешность

Воспроизводимость [в % от диапазона]

1

Точность [в % от диапазона]

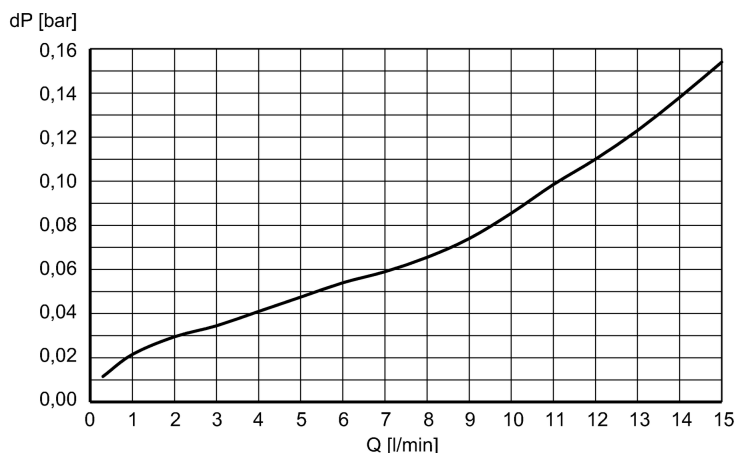
± 5

SBG432

SBG12HF010KG/US

Датчики потока

Взрывное давление (dP) / Расход (Q)



Время реакции

Время реакции [s] < 0,01

Условия эксплуатации

Температура окружающей среды [°C]	0...60
Температура хранения [°C]	-15...80
Степень защиты	IP 65 / IP 67

Испытания / одобрения

Электромагнитная совместимость	DIN EN 61000-6-2 DIN EN 61000-6-3
Ударопрочность	DIN EN 60068-2-27 20 g (11 ms)
Вибропрочность	DIN EN 60068-2-6 5 g (10...2000 Hz)

Механические данные

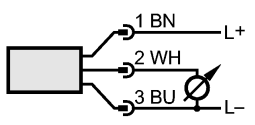
Подключение к процессу	G ½
Материалы корпуса в контакте с изм. средой	нерж. сталь (316S16); латунь; латунь никелированная; PP; PPS; O-кольцо: FKM
Материал	латунь никелированная; PP; нерж. сталь V4A (1.4404); алюминий анодное оксидирование; PA (полиамид)
Срок службы датчика в циклах срабатывания комм. выхода (миним.)	10 миллионов
Вес [kg]	0,556

электрическое подключение

Электрическое подсоединение Разъём M12

Назначение жил кабеля при подключении

- Цвета жил
- VN коричневый
- BU синий
- WH белый



Цвета в соответствии с DIN EN 60947-5-2

Примечания

Примечания Рекомендуем использовать фильтрацию 200-микрон. Все параметры справедливы для воды (20 °C).



SBG432

SBG12HF010KG/US

Датчики потока

Упаковочная величина [штука] _____ 1 _____

ifm electronic gmbh • Адрес : Friedrichstraße 1 • 45128 Essen — Компания оставляет за собой право вносить изменения без предварительного уведомления! — SU — SBG432 — 05.05.2015