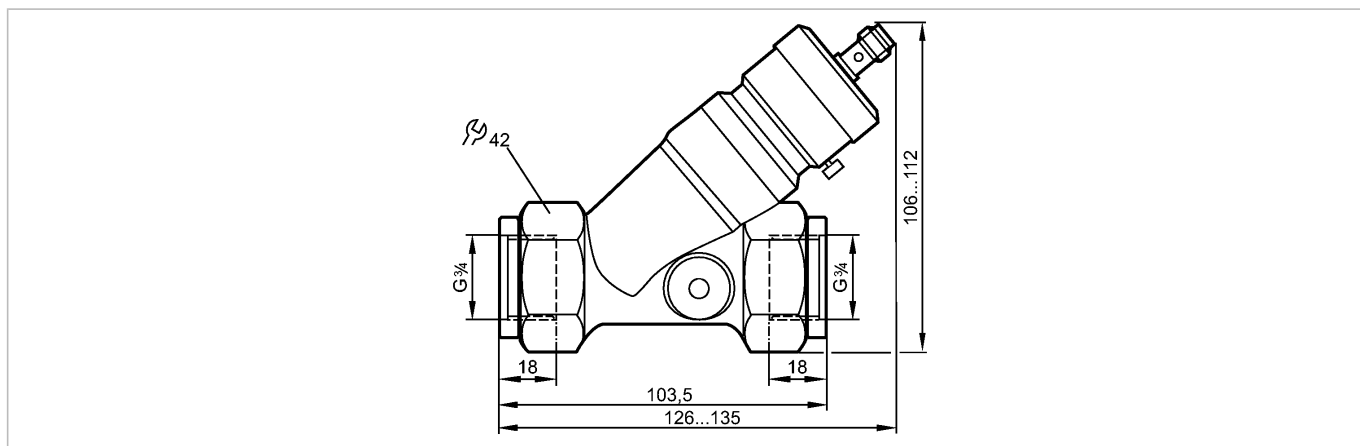


**SBG346**

SBY11BF0BPKG/US

Датчики потока



CE

**Характеристики**

Датчик потока	
с невозвратным клапаном	
Подключение к процессу: G 3/4	
Настраиваемая точка переключения	
Диапазон измерения: < 100 l/min	

**Область применения**

Применение	жидкости (вода, растворы гликоля, масла)
Предел прочности по давлению [бар]	25
Температура измеряемой среды [°C]	0...85

**Электронные данные**

Электрическое исполнение	DC PNP
Рабочее напряжение [V]	10...30 DC
Потребление тока [mA]	< 15
Класс защиты	III
Защита от переплюсовки	да

**Выходы**

Выход	NO
Номинальный ток [mA]	100
Падение напряжения [V]	< 2,5
Защита от короткого замыкания	да
Защита от перегрузок по току	да

**Диапазон измерения / настройки**

Диапазон измерения [l/min]	< 100
Диапазон скоростей потока [l/min]	< 100
Порог срабатывания выхода, SP [l/min]	5...100 *)

**Точность/ погрешность**

Гистерезис [l/min]	3...6
Воспроизводимость [л/мин]	1
Точность [в % от диапазона]	± 5
Потеря давления [бар]	0,1...0,9

**Время реакции**

**SBG346**

SBY11BF0BPKG/US

**Датчики потока**

Время реакции	[s]	< 0,01
---------------	-----	--------

**Условия эксплуатации**

Температура окружающей среды	[°C]	0...60
Степень защиты		IP 67

**Испытания / одобрения**

MTTF	[лет]	3318
------	-------	------

**Механические данные**

Подключение к процессу		G 3/4
Материалы корпуса в контакте с изм. средой		нерж. сталь V2A (1.4301); латунь никелированная; PP (полипропилен); O-кольцо: FPM (Viton)
Материал		латунь никелированная; алюминий анодное оксидирование; PP (полипропилен)
Срок службы датчика в циклах срабатывания комм. выхода (миним.)		10 миллионов
Вес	[kg]	0,855

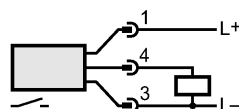
**Дисплеи / Элементы управления**

Индикация состояния выхода LED		жёлтый (4 x 90°)
--------------------------------	--	------------------

**электрическое подключение**

Электрическое подсоединение		Разъём M12
-----------------------------	--	------------

**Назначение жил кабеля при подключении**



**Примечания**

Примечания	<p>*) 1 полный оборот соответствует приблиз. 12,5 л/мин Внимание: не поворачивайте настроечный винт за пределы максимального значения диапазона настройки.</p>
------------	--

Упаковочная величина	[штука]	1
----------------------	---------	---