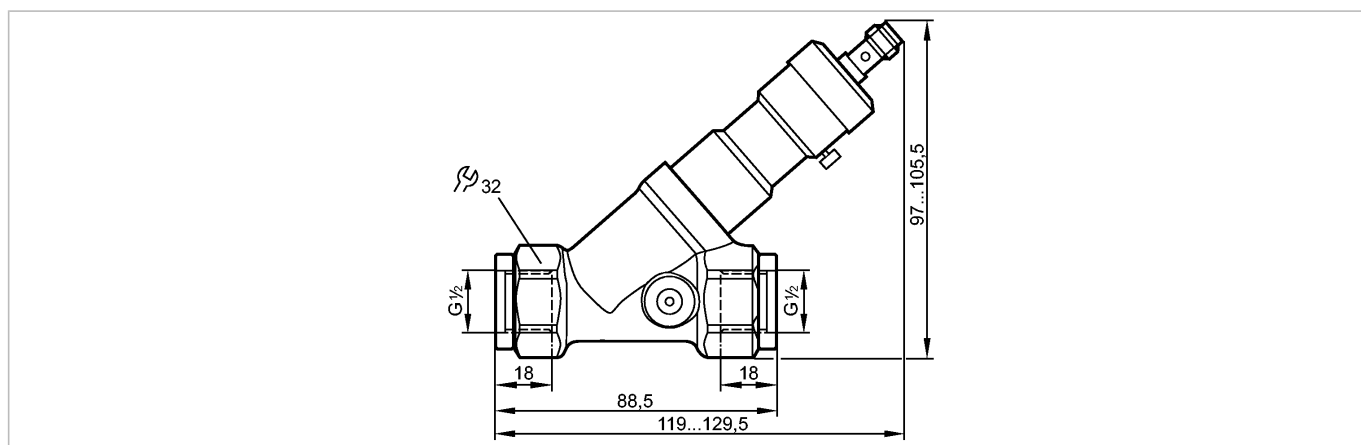


SBG333

SBG34BF0BPKG/US

Датчики потока



CE

Характеристики

Датчик потока	
с невозвратным клапаном	
Подключение к процессу: G 1/2	
Настраиваемая точка переключения	
Диапазон измерения: < 25 l/min	

Область применения

Применение	жидкости (вода, растворы гликоля, масла)
Предел прочности по давлению [бар]	40
Температура измеряемой среды [°C]	0...85

Электронные данные

Электрическое исполнение	DC PNP
Рабочее напряжение [V]	10...30 DC
Потребление тока [mA]	< 15
Класс защиты	III
Защита от переплюсовки	да

Выходы

Выход	NO
Номинальный ток [mA]	100
Падение напряжения [V]	< 2,5
Защита от короткого замыкания	да
Защита от перегрузок по току	да

Диапазон измерения / настройки

Диапазон измерения [l/min]	< 25
Диапазон скоростей потока [l/min]	< 100
Порог срабатывания выхода, SP [l/min]	1...25 *)

Точность/ погрешность

Гистерезис [l/min]	0,5...2
Воспроизводимость [л/мин]	0,25
Точность [в % от диапазона]	± 5
Потеря давления [бар]	0,2...0,75

Время реакции

SBG333

SBG34BF0BPKG/US

Датчики потока

Время реакции	[s]	< 0,01
---------------	-----	--------

Условия эксплуатации

Температура окружающей среды	[°C]	0...60
Степень защиты		IP 67

Испытания / одобрения

MTTF	[лет]	3318
------	-------	------

Механические данные

Подключение к процессу		G ½
Материалы корпуса в контакте с изм. средой		нерж. сталь V2A (1.4301); латунь никелированная; PP (полипропилен); O-кольцо: FPM (Viton)
Материал		латунь никелированная; алюминий анодное оксидирование; PP (полипропилен)
Срок службы датчика в циклах срабатывания комм. выхода (миним.)		10 миллионов
Вес	[kg]	0,508

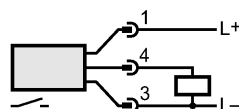
Дисплеи / Элементы управления

Индикация состояния выхода LED		жёлтый (4 x 90°)
--------------------------------	--	------------------

электрическое подключение

Электрическое подсоединение		Разъём M12
-----------------------------	--	------------

Назначение жил кабеля при подключении



Примечания

Примечания	<p>*) 1 полный оборот соответствует приблиз. 3 л/мин Внимание: не поворачивайте настроечный винт за пределы максимального значения диапазона настройки.</p>
------------	---

Упаковочная величина	[штука]	1
----------------------	---------	---