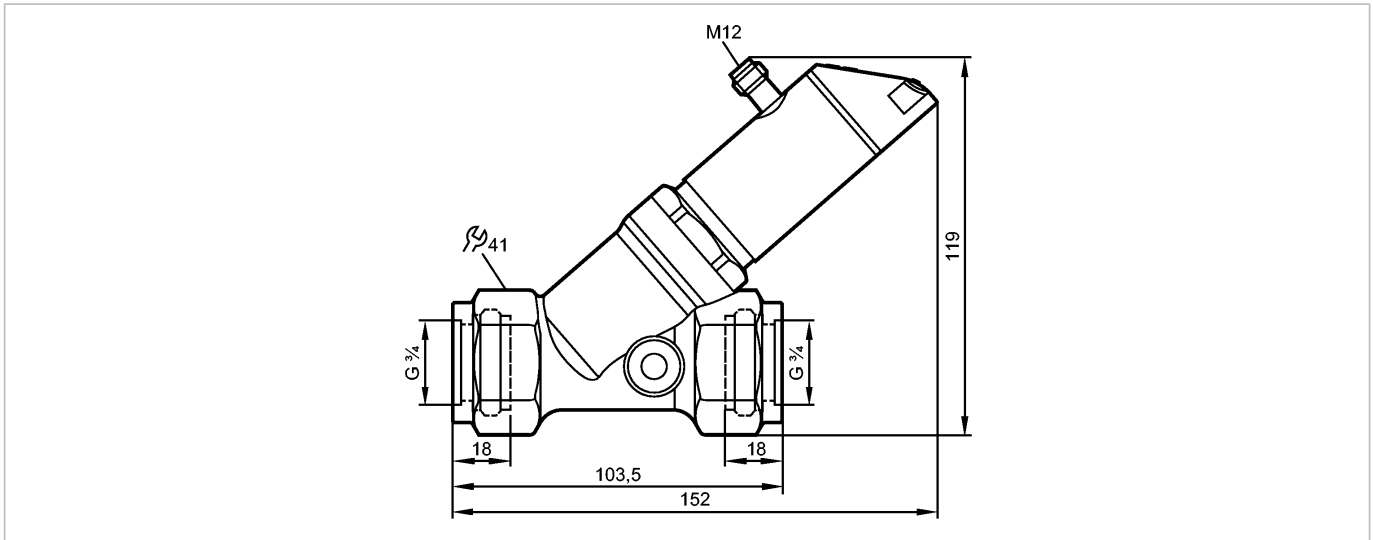


SBG246

SBG34IF0FRKG

Датчики потока



Характеристики

Mechatronischer Durchflusssensor

с невозвратным клапаном

Подключение к процессу: G 3/4

mit Display (360° drehbar); IO-Link; Temperaturmessung

Область применения

Применение	Жидкая среда: вода, раствор гликоля, СОЖ, масло (масло 1 с вязкостью 10 мм ² /с при 40°C; масло 2 с вязкостью 46 мм ² /с при 40°C)	
Предел прочности по давлению [бар]		25
Температура измеряемой среды [°C]		-10...100

Электронные данные

Электрическое исполнение		DC
Рабочее напряжение [V]		18...30 DC; по DIN EN 50178, SELV, PELV
Потребление тока [mA]		< 50
Класс защиты		III
Защита от переплюсовки		да

Выходы

Выход	OUT1: Schließer / Öffner programmierbar oder Frequenz oder IO-Link OUT2: Schließer / Öffner programmierbar oder analog	
Номинальный ток [mA]		2 x 150; 2 x 200 (...60 °C); 2 x 250 (...40 °C)
Падение напряжения [V]		< 2
Защита от короткого замыкания		да
Защита от перегрузок по току		да
Аналоговый выход		4...20 mA
Наиб.нагрузка [Ω]		500
Диапазон частот [Hz]		0...10000

Диапазон измерения / настройки

Контроль скорости потока		
Диапазон измерения	2...100 [л/мин]	0,12...6 [м ³ /час]
Предел показаний	0...120 [л/мин]	0...7,2 [м ³ /час]

SBG246

SBG34IF0FRKG

Датчики потока

Разрешение	0,5 [л/мин]	0,05 [м³/час]
Порог срабатывания выхода, SP	1...100 [л/мин]	0,05...6 [м³/час]
Точка сброса, rP	0...99 [л/мин]	0...5,95 [м³/час]
Частота конечной точки, FEP	6,5...100 [л/мин]	0,4...6 [м³/час]
с шагом в	0,5 [л/мин]	0,05 [м³/час]
Частота в конечной точке, FrP [Hz]	10...10000	
с шагом в	10 Hz	
Динамика измерения	1:50	
Контроль температуры		
Диапазон контроля [°C]	-10...100	
Предел показаний [°C]	-32...122	
Разрешение [°C]	1	
Порог срабатывания выхода, SP [°C]	-9...100	
Точка сброса, rP [°C]	-10...99	
Частота начальной точки, FSP [°C]	-10...78	
Частота конечной точки, FEP [°C]	12...100	
с шагом в [°C]	1	
Частота в конечной точке, FrP [Hz]	10...10000	

Точность/ погрешность

Контроль скорости потока

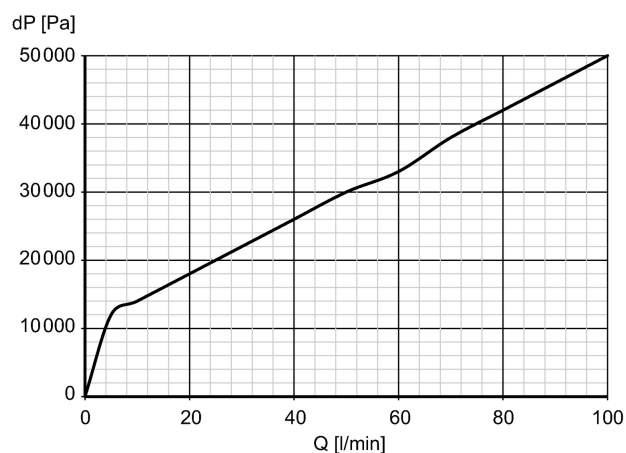
Точность [в % от диапазона]

$\pm (4 \% MW + 1 \% MEW)$;
 $Q > 2 \text{ l/min, Mediums- und Umgebungstemperatur } +22^\circ\text{C} \pm 4\text{K}$

Повторяемость

$\pm 1 \% MEW$

Взрывное давление (dP) / Расход (Q)



Контроль температуры

Точность [K]

3 K (25°C; $Q > 1 \text{ l/min}$)

Дрейф температуры

0,029 °C / K

Время реакции

готовность к работе после подключения питания [s]

< 3

Контроль скорости потока

Время реакции [s]

0,01

затухание релейного выхода (dAP) [s]

0...5

затухание аналогового выхода (dAA) [s]

0...5



SBG246

SBG34IF0FRKG

Датчики потока

с шагом в	0,1 s
-----------	-------

Контроль температуры	
----------------------	--

Время реакции [s]	T09 = 120 (Q > 1 l/min)
-------------------	-------------------------

Программное обеспечение / Программирование

Возможные опции при программировании	Hysteres/Fenster; Schließer/Öffner; Schaltlogik; Strom-/Frequenz Ausgang; Medienwahl, Dämpfung Schalt-/Analogausgang, Display drehbar/abschaltbar; Standard-Maßeinheit/Farbe Prozesswert
--------------------------------------	--

интерфейсы

IO-Link-Device	
----------------	--

Способ передачи	COM2 (38,4 kBaud)
-----------------	-------------------

IO-Link проверка	1.1
------------------	-----

Стандарт SDCI	IEC 61131-9 CDV
---------------	-----------------

IO-Link-Device ID	563 d / 0233 h
-------------------	----------------

Профили	Smart Sensor: Process Data Variable; Device Identification
---------	--

SIO режим	да
-----------	----

Нужный тип порта	A
------------------	---

Аналоговые рабочие данные	2
---------------------------	---

Бинарные рабочие данные	2
-------------------------	---

Миним.время рабочего цикла [ms]	5
---------------------------------	---

Условия эксплуатации

Температура окружающей среды [°C]	0...60, при макс. температуре среды 80 °C (0...40 °C при макс. температуре среды 100 °C)
-----------------------------------	--

Температура хранения [°C]	-15...80
---------------------------	----------

Степень защиты	IP 65 / IP 67
----------------	---------------

Испытания / одобрения

Директива по оборудованию под давлением	Хорошая инженерно-техническая практика
---	--

Электромагнитная совместимость	DIN EN 61000-6-2 DIN EN 61000-6-3
--------------------------------	--------------------------------------

Ударопрочность	DIN EN 60068-2-27 20 g (11 ms)
----------------	-------------------------------------

Вибропрочность	DIN EN 60068-2-6 5 g (10...2000 Hz)
----------------	--

MTTF [лет]	145
------------	-----

Регистрационный номер UL	I006
--------------------------	------

Механические данные

Подключение к процессу	G ¾
------------------------	-----

Материалы корпуса в контакте с изм. средой	нерж. сталь (316S16); нерж. сталь V4A (1.4404); латунь (2.0371); латунь никелированная; PPS; O-кольцо: FKM
--	--

Материал	нерж. сталь V4A (1.4404); PBT+PC-GF 30; пластик PBT-GF 20; PC; латунь никелированная
----------	--

Вес [kg]	0,96
----------	------

Срок службы датчика в циклах срабатывания комм. выхода (миним.)	10 миллионов
---	--------------

Дисплей / Элементы управления

Индикация	Дисплей 3 x светодиод зелёный Состояние выхода 2 x светодиод жёлтый
-----------	--

SBG246

SBG34IF0FRKG

Датчики потока

Измеренные значения (красный-зелёный)
 программирование

4-значный буквенно-цифровой дисплей /
 попеременная индикация
 4-х позиционный буквенно -цифровой
 дисплей

электрическое подключение

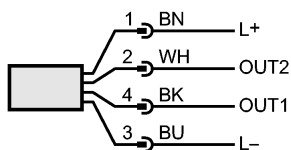
Электрическое подсоединение

Разъём M12; позолоченные контакты

Назначение жил кабеля при подключении

Цвета жил

ВК чёрный
 BN коричневый
 BU синий
 WH белый



OUT1:

- Schaltausgang Durchflussüberwachung
- Schaltausgang Temperaturüberwachung
- Frequenzausgang Durchflussüberwachung
- Frequenzausgang Temperaturüberwachung
- IO-Link

OUT2:

- Schaltausgang Durchflussüberwachung
- Schaltausgang Temperaturüberwachung
- Analogausgang Durchfluss
- Analogausgang Temperatur

 Цвета в соответствии с DIN EN 60947-5-2

Примечания

Примечания

Рекомендуем использовать фильтрацию 200-микрон.
 Все параметры справедливы для воды (20 °C).
 MW = измеренная величина
 MEW = граничная величина измеряемого диапазона

Упаковочная величина

[штука]

1