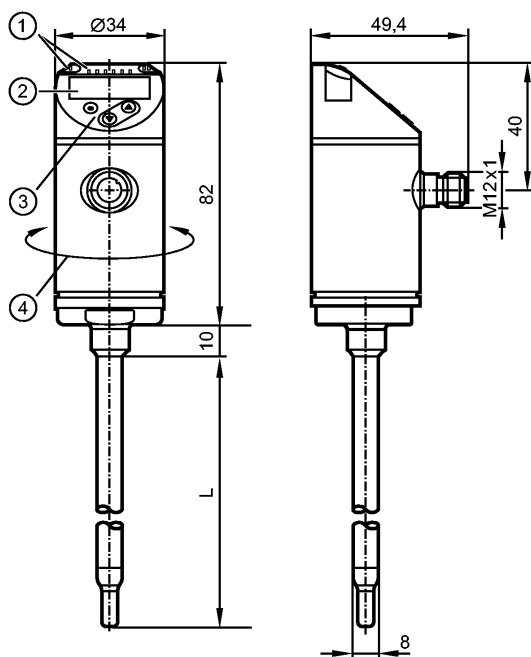


SA4104

SAEXXXB50KG/US-100

Датчики потока



L: 100 mm

1: Светодиоды состояния (дисплей)

I, II: не используется

2: 4-значный буквенно-цифровой дисплей / попеременная индикация (красный-зелёный)

3: Кнопки для программирования

4: Верхняя часть корпуса поворачивается на 345°

ACS **KTW/W270 Reg31**

Характеристики

датчик потока	
Разъём M12	
Подключение к процессу: Ø 8 mm	
Длина щупа L: 100 mm	
Исполнение подходящее для ножевого резьбового соединения	
Betriebsmodi: relativ, absolut flüssig, absolut gasförmig	
Einstellbereich für Relativmodus: 0...6 m/s (flüssige Medien) und 0...200 m/s (gasförmige Medien)	

Область применения

Применение	вода, раствор гликоля, воздух, масло (масло низкой вязкости ≤ 40 мм²/с при 40°C; масло высокой вязкости > 40 мм²/с при 40°C)
Предел прочности по давлению [бар]	100
Температура измеряемой среды [°C]	-20...100 *)

Электронные данные

Электрическое исполнение	DC
Рабочее напряжение [V]	18...30 DC
Потребление тока [mA]	< 100
Класс защиты	III
Защита от переплюсовки	да

Выходы

Выход	OUT1: аналоговый (4...20 mA, масштабируемый) OUT2: аналоговый (4...20 mA, масштабируемый)
-------	--

SA4104

SAEXXXXXB50KG/US-100

Датчики потока

Защита от короткого замыкания	тактовый
Защита от перегрузок по току	да
Аналоговый выход	4...20 mA
Наиб.нагрузка [Ω]	350

Диапазон измерения / настройки

Контроль скорости потока		
Диапазон измерения	0,04...3 m/s (flüssige Medien)	2...100 m/s (gasförmige Medien)
–	Einstellbereich für Relativmodus: 0...6 m/s (flüssige Medien) und 0...200 m/s (gasförmige Medien)	
Разрешение	0,02 m/s (flüssige Medien)	1 m/s (gasförmige Medien)
Начальная точка аналогового сигнала, ASP	0...2,42 m/s (flüssige Medien)	0...81 m/s (gasförmige Medien)
Конечная точка аналогового сигнала, AEP	0,58...3 m/s (flüssige Medien)	19...100 m/s (gasförmige Medien)
Контроль температуры		
Диапазон контроля [°C]	-20...90	
Разрешение [°C]	0,2 [K]	
Начальная точка аналогового сигнала, ASP [°C]	-20...76	
Конечная точка аналогового сигнала, AEP [°C]	4...100	
с шагом в [°C]	0,2	

Точность/ погрешность

Контроль скорости потока		
Точность [в % от диапазона]	± (7 % MW + 2 % MEW); Für Relativmodus im Messbereich mit: Wasser 20...70 °C; Einlauflänge 1,5 m; DN25 (DIN 2448); Einbaulage gemäß Anleitung.; Bei anderen Medien und Einbaulagen kann die Genauigkeit abweichen.	
Дрейф температуры	0,003 m/s x 1/K (< 20 °C; > 70 °C)	
Повторяемость	0,05 m/s; Wert gilt für Wasser mit 0,05...3 m/s Strömungsgeschwindigkeit	
Макс.температурный градиент (скорость изменения темп. среды) [K/min]	100	
Контроль температуры		
Точность [K]	± 0,3 ** ± 1 ***	
Дрейф температуры	± 0,005 K/°C	

Время реакции

готовность к работе после подключения питания [s]	10
Контроль скорости потока	
Время реакции [s]	0,5 (T09) ****)
Контроль температуры	
Время реакции [s]	1,5 (T09) **)

Программное обеспечение / Программирование

Возможные опции при программировании	Medienwahl; Dämpfung; Teach-Funktion; Display drehbar/abschaltbar; Standard-Maßeinheit/Farbe Prozesswert
--------------------------------------	--

Условия эксплуатации

Температура окружающей среды [°C]	-40...80
-----------------------------------	----------

SA4104

SAEXXXXXB50KG/US-100

Датчики потока

Температура хранения	[°C]	-40...100
Степень защиты		IP 65 / IP 67

Испытания / одобрения

Электромагнитная совместимость		DIN EN 60947-5-9
Ударопрочность	DIN EN 60068-2-27	50 g (11 ms)
Вибропрочность	DIN EN 60068-2-6	5 g (10...2000 Hz)
MTTF	[лет]	180
Регистрационный номер UL		I004

Механические данные

Подключение к процессу		Ø 8 mm
Материалы корпуса в контакте с изм. средой		нерж.сталь (316L / 1.4404)
Длина щупа L	[mm]	100
Материал		нерж.сталь (316L / 1.4404); пластик PBT-GF 20; PBT-GF 30
Вес	[kg]	0,262

Дисплей / Элементы управления

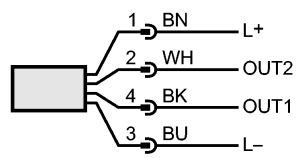
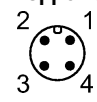
Индикация	Дисплей	6 x светодиод зелёный (% , m/s, l/min, m³/h, °C, 10³)
	Измеренные значения	4-значный буквенно-цифровой дисплей / попеременная индикация (красный-зелёный)

электрическое подключение

Электрическое подсоединение	Разъём M12; позолоченные контакты
-----------------------------	-----------------------------------

Назначение жил кабеля при подключении

- Цвета жил
- BK чёрный
 - VN коричневый
 - BU синий
 - WH белый



Цвета в соответствии с DIN EN 60947-5-2
 OUT1: Analogausgang Temperatur
 OUT2: Analogausgang Durchfluss

Примечания

Примечания	<p>MW = измеренная величина MEW = граничная величина измеряемого диапазона *) Für Medientemperaturen > 90°C: Abstand zwischen Rohrleitung und Sensorgehäuse ≥ 50 mm **) Wert gilt für Wasser mit 0,3...3 m/s Strömungsgeschwindigkeit ***) Wert gilt für Luft mit > 10 m/s Strömungsgeschwindigkeit ****) Wert gilt für Wasser (Andere Medien: Glykol: 0,8s; Luft: 7s; Öl: 1,8s, jeweils T09)</p>
------------	--

Упаковочная величина	[штука]	1
----------------------	---------	---