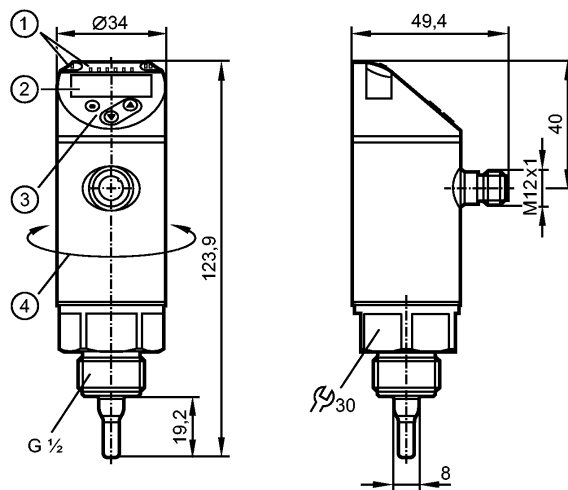


**SA2004**

SAR12XDB50KG/US-100

**Датчики потока**



- 1: Светодиоды состояния (дисплей)  
I, II: не используется
- 2: 4-значный буквенно-цифровой дисплей / попеременная индикация (красный-зелёный)
- 3: Кнопки для программирования
- 4: Верхняя часть корпуса поворачивается на 345°



**Характеристики**

датчик потока	
Разъём M12	
Подключение к процессу: G 1/2	
Длина щупа L: 19,2 mm	
Betriebsmodi: relativ, absolut flüssig, absolut gasförmig	
Einstellbereich für Relativmodus: 0...6 m/s (flüssige Medien) und 0...200 m/s (gasförmige Medien)	

**Область применения**

Применение	вода, раствор гликоля, воздух, масло (масло низкой вязкости ≤ 40 мм <sup>2</sup> /с при 40°C; масло высокой вязкости > 40 мм <sup>2</sup> /с при 40°C)
Предел прочности по давлению [бар]	100
Температура измеряемой среды [°C]	-20...90

**Электронные данные**

Электрическое исполнение	DC
Рабочее напряжение [V]	18...30 DC
Потребление тока [mA]	< 100
Класс защиты	III
Защита от переплюсовки	да

**Выходы**

Выход	OUT1: аналоговый (4...20 mA, масштабируемый) OUT2: аналоговый (4...20 mA, масштабируемый)
Защита от короткого замыкания	тактовый
Защита от перегрузок по току	да
Аналоговый выход	4...20 mA
Наиб.нагрузка [Ω]	350

Диапазон измерения / настройки		
Контроль скорости потока		
Диапазон измерения	0,04...3 m/s (flüssige Medien)	2...100 m/s (gasförmige Medien)
–	Einstellbereich für Relativmodus: 0...6 m/s (flüssige Medien) und 0...200 m/s (gasförmige Medien)	
Разрешение	0,02 m/s (flüssige Medien)	1 m/s (gasförmige Medien)
Начальная точка аналогового сигнала, ASP	0...2,42 m/s (flüssige Medien)	0...81 m/s (gasförmige Medien)
Конечная точка аналогового сигнала, AEP	0,58...3 m/s (flüssige Medien)	19...100 m/s (gasförmige Medien)
Контроль температуры		
Диапазон контроля [°C]	-20...90	
Разрешение [°C]	0,2 [K]	
Начальная точка аналогового сигнала, ASP [°C]	-20...76	
Конечная точка аналогового сигнала, AEP [°C]	4...100	
с шагом в [°C]	0,2	
Точность / погрешность		
Контроль скорости потока		
Точность [в % от диапазона]	± (7 % MW + 2 % MEW); Für Relativmodus im Messbereich mit: Wasser 20...70 °C; Einlauffänge 1,5 m; DN25 (DIN 2448); Einbaulage gemäß Anleitung.; Bei anderen Medien und Einbaulagen kann die Genauigkeit abweichen.	
Дрейф температуры	0,003 m/s x 1/K (< 20 °C; > 70 °C)	
Повторяемость	0,05 m/s; Wert gilt für Wasser mit 0,05...3 m/s Strömungsgeschwindigkeit	
Макс.температурный градиент (скорость изменения темп. среды) [K/min]	100	
Контроль температуры		
Точность [K]	± 0,3 *) ± 1 **)	
Дрейф температуры	± 0,005 K/°C	
Время реакции		
готовность к работе после подключения питания [s]	10	
Контроль скорости потока		
Время реакции [s]	0,5 (T09) ***)	
Контроль температуры		
Время реакции [s]	1,5 (T09) *)	
Программное обеспечение / Программирование		
Возможные опции при программировании	Medienwahl; Dämpfung; Teach-Funktion; Display drehbar/abschaltbar; Standard-Maßeinheit/Farbe Prozesswert	
Условия эксплуатации		
Температура окружающей среды [°C]	-40...80	
Температура хранения [°C]	-40...100	
Степень защиты	IP 65 / IP 67	
Испытания / одобрения		
Электромагнитная совместимость	DIN EN 60947-5-9	

**SA2004**

SAR12XDB50KG/US-100

**Датчики потока**

Ударопрочность	DIN EN 60068-2-27	50 g (11 ms)
Вибропрочность	DIN EN 60068-2-6	20 g (10...2000 Hz)
MTTF [лет]		180
Регистрационный номер UL		I004

**Механические данные**

Подключение к процессу	G 1/2	
Материалы корпуса в контакте с изм. средой	нерж.сталь (316L / 1.4404); уплотнительное кольцо: FKM	
Длина щупа L [мм]	19,2	
Материал	нерж.сталь (316L / 1.4404); 1.4310 (V2A / 301); пластик PBT-GF 20; PBT-GF 30	
Вес [kg]	0,291	

**Дисплей / Элементы управления**

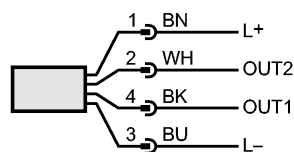
Индикация	Дисплей	6 x светодиод зелёный (% , m/s, l/min, m³/h, °C, 10³)
	Измеренные значения	4-значный буквенно-цифровой дисплей / попеременная индикация (красный-зелёный)

**электрическое подключение**

Электрическое подсоединение	Разъём M12; позолоченные контакты
-----------------------------	-----------------------------------

**Назначение жил кабеля при подключении**

Цвета жил	2	1
ВК чёрный	3	4
ВН коричневый		
ВU синий		
ВН белый		



Цвета в соответствии с DIN EN 60947-5-2  
 OUT1: Analogausgang Temperatur  
 OUT2: Analogausgang Durchfluss

**Примечания**

Примечания	<p>*) Wert gilt für Wasser mit 0,3...3 m/s Strömungsgeschwindigkeit                  **) Wert gilt für Luft mit &gt; 10 m/s Strömungsgeschwindigkeit                  ***) Wert gilt für Wasser (Andere Medien: Glykol: 0,8s; Luft: 7s; Öl: 1,8s, jeweils T09)                  MW = измеренная величина                  MEW = граничная величина измеряемого диапазона</p>
------------	--

Упаковочная величина [штука]	1
------------------------------	---