

Импульсный источник питания

S8VK-G (модели мощностью 15/30/60/120/240/480 Вт)**Надежный и удобный в использовании источник питания****Стойкость к жестким условиям эксплуатации****Простая и быстрая установка****Самый компактный в своем классе**

- Широкий входной диапазон для совместимости с электросетями разных стран:
100...240 В~ (85...264 В~)
- Возможно питание напряжением постоянного тока:
90...350 В=
- Возможно подключение к двум фазам трехфазной сети.
- Широкий диапазон рабочих температур: от -40 до 70°C
- Функция кратковременного повышения мощности при 120 % нагрузке
- Стандарты безопасности:
UL508/60950-1, CSA C22.2 No. 107.1/60950-1
EN50178 (= VDE0160), EN60950-1 (= VDE0805).
Стандарты регистра Ллойда*, тип PELV по EN60204-1
Безопасность силовых трансформаторов: EN61558-2-16
- Вторичная цепь класса 2 по UL1310 в моделях мощностью 15 Вт, 30 Вт и 60 Вт
- Устойчивость к помехам: EN 61204-3
Создание помех: EN61204-3, класс B



См. Общие меры предосторожности и обеспечения безопасности при эксплуатации источников питания и Меры предосторожности и обеспечения безопасности на стр. 17.

S8VK-G

Структура номера модели

Расшифровка номера модели

Примечание: Некоторые комбинации недоступны. См. Перечень моделей в разделе Информация для заказа ниже.

S8VK-
1 2 3

1. Тип входного напряжения

G: Однофазное

2. Номинальная мощность

015: 15 Вт
030: 30 Вт
060: 60 Вт
120: 120 Вт
240: 240 Вт
480: 480 Вт

3. Выходное напряжение

05: 5 В
12: 12 В
24: 24 В
48: 48 В

Информация для заказа

Примечание: За информацией о базовом ассортименте моделей обращайтесь к региональному представителю компании Omron.

Номинальная мощность	Входное напряжение	Выходное напряжение	Выходной ток	Кратковременный повышенный ток	Номер модели
15 Вт	Однофазное напряжение 100...240 В~ 90...350 В=	5 В	3 А	3,6 А	S8VK-G01505
		12 В	1,2 А	1,44 А	S8VK-G01512
		24 В	0,65 А	0,78 А	S8VK-G01524
30 Вт		5 В	5 А	6 А	S8VK-G03005
		12 В	2,5 А	3 А	S8VK-G03012
		24 В	1,3 А	1,56 А	S8VK-G03024
60 Вт		12 В	4,5 А	5,4 А	S8VK-G06012
		24 В	2,5 А	3 А	S8VK-G06024
120 Вт		24 В	5 А	6 А	S8VK-G12024
240 Вт		24 В	10 А	12 А	S8VK-G24024
		48 В	5 А	6 А	S8VK-G24048
480 Вт		24 В	20 А	24 А	S8VK-G48024
	48 В	10 А	12 А	S8VK-G48048	

Технические характеристики

Номинальные параметры, характеристики и функции

Параметр	Номинальная мощность	15 Вт			30 Вт			
		5 В	12 В	24 В	5 В	12 В	24 В	
КПД (типовой)	Вых. напр. 230 В~	77 %		80 %	79 %	82 %	86 %	
Вход	Напряжение*1	100...240 В~, 90...350 В= (допустимый диапазон напряжений: 85...264 В~)*6						
	Частота*1	50/60 Гц (47...450 Гц)						
	Ток (типовой)	Вх. напр. 115 В~	0,32 А	0,3 А	0,31 А	0,5 А	0,57 А	0,58 А
		Вх. напр. 230 В~	0,2 А	0,21 А	0,2 А	0,32 А	0,37 А	0,36 А
	Коэффициент мощности (типовой)	Вх. напр. 230 В~	0,42			0,43	0,42	0,43
	Уровень гармонических составляющих тока	Соответствует стандарту EN61000-3-2						
	Ток утечки (типовой)	Вх. напр. 115 В~	0,14 мА			0,13 мА		
		Вх. напр. 230 В~	0,25 мА			0,24 мА		
Пусковой ток (типовой)*2	Вх. напр. 115 В~	16 А						
	Вх. напр. 230 В~	32 А						
Выход	Диапазон регулировки напряжения*3	От -10 % до 15 % (с помощью ручки V.ADJ) (гарантированный диапазон)						
	Пульсации*4	При 20 МГц (тип.)	60 мВ	50 мВ	30 мВ	30 мВ	30 мВ	30 мВ
	Нестабильность выходного напряжения по входному напряжению	Макс. 0,5 % (при входном напряжении 85...264 В~ и нагрузке 100 %)						
	Нестабильность выходного напряжения по нагрузке (при номинальном входном напряжении)	Макс. 3,0 % (5 В), макс. 2,0 % (12 В), макс. 1,5 % (24 В), при нагрузке от 0 % до 100 %						
	Нестабильность выходного напряжения по температуре	Макс. 0,05 %/°C						
	Время запуска (типовое)*2	Вх. напр. 115 В~	530 мс	520 мс	580 мс	550 мс	550 мс	600 мс
		Вх. напр. 230 В~	330 мс	400 мс	400 мс	430 мс	490 мс	480 мс
	Время поддержания выходного напряжения (типовое)*2	Вх. напр. 115 В~	28 мс	29 мс	32 мс	33 мс	36 мс	23 мс
Вх. напр. 230 В~		134 мс	138 мс	134 мс	177 мс	170 мс	154 мс	
Дополнительные функции	Защита от перегрузки*2	121 %...160 % от номинального тока нагрузки (типовое значение 130 %)						
	Защита от повышенного напряжения*2	Да*5						
	Кратковременное повышение мощности	120 % от номинального тока (см. «Технические данные»)						
	Параллельное подключение	Да (см. «Технические данные»)						
Последовательное подключение	Возможно максимум для двух источников питания (с внешним диодом)							
Прочие характеристики	Рабочая температура окружающей среды	От -40 до 70°C (см. «Технические данные»)						
	Температура хранения	От -40 до 85°C						
	Рабочая влажность окружающей среды	От 0 % до 95 % (Влажность при хранении: от 0 % до 95 %)						
	Испытательное напряжение изоляции (ток обнаружения: 20 мА)	3,0 кВ~ в течение 1 минуты (между всеми входами и выходами) 2,0 кВ~ в течение 1 минуты (между всеми входами и клеммой защитного заземления (PE)) 1,0 кВ~ в течение 1 минуты (между всеми выходами и клеммой защитного заземления (PE))						
	Сопротивление изоляции	Минимум 100 МОм (между всеми выходами и всеми входами/клеммами защитного заземления) при 500 В=						
	Вибропрочность	10...55 Гц, с амплитудой полуразмаха 0,375 мм, по 2 ч в каждом из направлений X, Y и Z						
	Ударопрочность	10...150 Гц, с амплитудой полуразмаха 0,35 мм (макс. ускорение 5G), по 80 минут в каждом из направлений X, Y и Z						
	Индикатор выхода	Да (цвет: зеленый), включается при достижении 80 %...90 % номинального напряжения						
	Создание электромагнитных помех	Помехи проводимости	Соответствует классу В по EN61204-3/EN55011 и классу А по FCC					
		Излучаемые помехи	Соответствует классу В по EN61204-3/EN55011					
	Устойчивость к электромагнитным помехам	Соответствует EN61204-3 (высокие уровни опасности)						
	Подтвержденное соответствие стандартам	Реестр UL: UL508 (соответствие, вторичная цепь класса 2 по UL 1310) UL UR: UL60950-1 (одобрение) cUL: CSA C22.2 No.107.1 (вторичная цепь класса 2 согласно CSA C22.2 No.223) cUR: CSA C22.2 No.60950-1 EN/VDE: EN50178 (=VDE0160), EN60950-1 (=VDE0805) Стандарты регистра Ллойда						
	Соответствие стандартам	SELV (EN60950-1/EN50178/UL60950-1), PELV (EN60204-1, EN50178), Безопасность силовых трансформаторов (EN61558-2-16) EN50274 для деталей клеммных блоков						
	Степень защиты	IP20 по EN/IEC60529						
SEMI	F47-0706 (200...240 В~)							
Масса	150 г			195 г				

*1. Не подключайте вход источника питания к выходу инвертора. Существуют инверторы с выходной частотой 50/60 Гц, однако повышение внутренней температуры источника питания может привести к воспламенению или выгоранию.

*2. Включение в холодном состоянии при 25°C. См. информацию в разделе *Технические данные* на стр. 11.

*3. При вращении ручки регулировки V.ADJ выходное напряжение может быть повышено более, чем на +15 %. При регулировке выходного напряжения контролируйте фактическое выходное напряжение источника питания во избежание выхода нагрузки из строя.

*4. Значение при температуре окружающей среды от -25 до 70°C.

*5. Для отмены действия защиты отключите источник питания от электросети на три минуты или больше, после чего вновь его включите.

*6. Получение сертификата соответствия стандартам UL для напряжений 90...350 В= запланировано на июнь 2013 года.

Параметр	Номинальная мощность	60 Вт		120 Вт	
		12 В	24 В	24 В	
КПД (типовой)	Вх. напр. 230 В~	85 %	88 %	89 %	
Вход	Напряжение*1	100...240 В~, 90...350 В= (допустимый диапазон напряжений: 85...264 В~)*6			
	Частота*1	50/60 Гц (47...450 Гц)		50/60 Гц (47...63 Гц)	
	Ток (типовой)	Вх. напр. 115 В~	1,0 А	1,1 А	1,3 А
		Вх. напр. 230 В~	0,6 А	0,7 А	
	Коэффициент мощности (типовой)	Вх. напр. 230 В~	0,46	0,45	0,94 (с PFC)
		Уровень гармонических составляющих тока	Соответствует стандарту EN61000-3-2		
	Ток утечки (типовой)	Вх. напр. 115 В~	0,16 мА		0,24 мА
		Вх. напр. 230 В~	0,30 мА		0,38 мА
Пусковой ток (типовой)*2	Вх. напр. 115 В~	16 А			
	Вх. напр. 230 В~	32 А			
Выход	Диапазон регулировки напряжения*3	От -10 % до 15 % (с помощью ручки V.ADJ) (гарантированный диапазон)			
	Пульсации*4	При 20 МГц (тип.)	150 мВ	50 мВ	
	Нестабильность выходного напряжения по входному напряжению	Макс. 0,5 % (при входном напряжении 85...264 В~ и нагрузке 100 %)			
	Нестабильность выходного напряжения по нагрузке (при номинальном входном напряжении)	Макс. 2,0 % (12 В), макс. 1,5 % (24 В), при нагрузке от 0 % до 100 %			
	Нестабильность выходного напряжения по температуре	Макс. 0,05 %/°C			
	Время запуска (типовое)*2	Вх. напр. 115 В~	570 мс	650 мс	790 мс
		Вх. напр. 230 В~	430 мс	500 мс	750 мс
	Время поддержания выходного напряжения (типовое)*2	Вх. напр. 115 В~	26 мс	25 мс	42 мс
Вх. напр. 230 В~		139 мс	129 мс	42 мс	
Дополнительные функции	Защита от перегрузки*2	121 %...160 % от номинального тока нагрузки (типовое значение 130 %)		121 %...160 % от номинального тока нагрузки (типовое значение 125 %)	
	Защита от повышенного напряжения*2	Да*5			
	Кратковременное повышение мощности	120 % от номинального тока (см. «Технические данные»)			
	Параллельное подключение	Да (см. «Технические данные»)			
	Последовательное подключение	Возможно максимум для двух источников питания (с внешним диодом)			
Прочие характеристики	Рабочая температура окружающей среды	От -40 до 70°C (см. «Технические данные»)			
	Температура хранения	От -40 до 85°C			
	Рабочая влажность окружающей среды	От 0 % до 95 % (Влажность при хранении: от 0 % до 95 %)			
	Испытательное напряжение изоляции (ток обнаружения: 20 мА)	3,0 кВ~ в течение 1 минуты (между всеми входами и выходами) 2,0 кВ~ в течение 1 минуты (между всеми входами и клеммой защитного заземления (PE)) 1,0 кВ~ в течение 1 минуты (между всеми выходами и клеммой защитного заземления (PE))			
	Сопrotивление изоляции	Минимум 100 МОм (между всеми выходами и всеми входами/клеммами защитного заземления) при 500 В=			
	Вибропрочность	10...55 Гц, с амплитудой полуразмаха 0,375 мм, по 2 ч в каждом из направлений X, Y и Z 10...150 Гц, с амплитудой полуразмаха 0,35 мм (макс. ускорение 5G), по 80 минут в каждом из направлений X, Y и Z			
	Ударопрочность	150 м/с ² , по 3 раза в каждом из направлений ±X, ±Y и ±Z			
	Индикатор выхода	Да (цвет: зеленый), включается при достижении 80 %...90 % номинального напряжения			
	Создание электромагнитных помех	Помехи проводимости	Соответствует классу В по EN61204-3/EN55011 и классу А по FCC		
		Излучаемые помехи	Соответствует классу В по EN61204-3/EN55011		
	Устойчивость к электромагнитным помехам	Соответствует EN61204-3 (высокие уровни опасности)			
	Подтвержденное соответствие стандартам	Реестр UL: UL508 (соответствие, только для 60 Вт, вторичная цепь класса 2 по UL1310) UL UR: UL60950-1 (одобрение) cUL: CSA C22.2 No.107.1 (только для 60 Вт, вторичная цепь класса 2 согласно CSA C22.2 No.223) cUR: CSA C22.2 No.60950-1 EN/VDE: EN50178 (=VDE0160), EN60950-1 (=VDE0805) Стандарты регистра Ллойда			
	Соответствие стандартам	SELV (EN60950-1/EN50178/UL60950-1), PELV (EN60204-1, EN50178), Безопасность силовых трансформаторов (EN61558-2-16) EN50274 для деталей клеммных блоков			
	Степень защиты	IP20 по EN/IEC60529			
	SEMI	F47-0706 (200...240 В~)			
	Масса	260 г		620 г	

*1. Не подключайте вход источника питания к выходу инвертора. Существуют инверторы с выходной частотой 50/60 Гц, однако повышение внутренней температуры источника питания может привести к воспламенению или выгоранию.

*2. Включение в холодном состоянии при 25°C. См. информацию в разделе *Технические данные* на стр. 11.

*3. При вращении ручки регулировки V.ADJ выходное напряжение может быть повышено более, чем на +15 %. При регулировке выходного напряжения контролируйте фактическое выходное напряжение источника питания во избежание выхода нагрузки из строя.

*4. Значение при температуре окружающей среды от -25 до 70°C.

*5. Для отмены действия защиты отключите источник питания от электросети на три минуты или больше, после чего вновь его включите.

*6. Получение сертификата соответствия стандартам UL для напряжений 90...350 В= запланировано на июнь 2013 года.

Параметр	Номинальная мощность	240 Вт		480 Вт		
		24 В	48 В	24 В	48 В	
КПД (типовой)	Вх. напр. 230 В~	92 %		93 %		
Вход	Напряжение*1	100...240 В~, 90...350 В= (допустимый диапазон напряжений: 85...264 В~)*6				
	Частота*1	50/60 Гц (47...63 Гц)				
	Ток (типовой)	Вх. напр. 115 В~	2,4 А		4,7 А	
		Вх. напр. 230 В~	1,3 А		2,3 А	
	Кэффициент мощности (типовой)	Вх. напр. 230 В~	0,9 (с PFC)		0,97 (с PFC)	
		Уровень гармонических составляющих тока	Соответствует стандарту EN61000-3-2			
	Ток утечки (типовой)	Вх. напр. 115 В~	0,23 мА		0,3 мА	
		Вх. напр. 230 В~	0,33 мА		0,49 мА	
Пусковой ток (типовой)*2	Вх. напр. 115 В~	16 А				
	Вх. напр. 230 В~	32 А				
Выход	Диапазон регулировки напряжения*3	От -10 % до 15 % (с помощью ручки V.ADJ) (гарантированный диапазон)				
	Пульсации*4	При 20 МГц (тип.)	180 мВ	350 мВ	230 мВ	470 мВ
	Нестабильность выходного напряжения по входному напряжению	Макс. 0,5 % (при входном напряжении 85...264 В~ и нагрузке 100 %)				
	Нестабильность выходного напряжения по нагрузке (при номинальном входном напряжении)	Макс. 1,5 % (24 В, 48 В), при нагрузке от 0 % до 100 %				
	Нестабильность выходного напряжения по температуре	Макс. 0,05 %/°C				
	Время запуска (типовое)*2	Вх. напр. 115 В~	250 мс	290 мс	380 мс	
		Вх. напр. 230 В~	250 мс	290 мс	260 мс	
	Время поддержания выходного напряжения (типовое)*2	Вх. напр. 115 В~	44 мс	43 мс	40 мс	
Вх. напр. 230 В~		44 мс		50 мс		
Дополнительные функции	Защита от перегрузки*2	121 %...160 % от номинального тока нагрузки (типовое значение 130 %)				
	Защита от повышенного напряжения*2	Да*5				
	Кратковременное повышение мощности	120 % от номинального тока (см. «Технические данные»)				
	Параллельное подключение	Да (см. «Технические данные»)				
	Последовательное подключение	Возможно максимум для двух источников питания (с внешним диодом)				
Прочие характеристики	Рабочая температура окружающей среды	От -40 до 70°C (см. «Технические данные»)				
	Температура хранения	От -40 до 85°C				
	Рабочая влажность окружающей среды	От 0 % до 95 % (Влажность при хранении: от 0 % до 95 %)				
	Испытательное напряжение изоляции (ток обнаружения: 20 мА)	3,0 кВ~ в течение 1 минуты (между всеми входами и выходами)				
		2,0 кВ~ в течение 1 минуты (между всеми входами и клеммой защитного заземления (PE)) 1,0 кВ~ в течение 1 минуты (между всеми выходами и клеммой защитного заземления (PE))				
	Сопротивление изоляции	Минимум 100 МОм (между всеми выходами и всеми входами/клеммами защитного заземления) при 500 В=				
	Вибропрочность	10...55 Гц, с амплитудой полуразмаха 0,375 мм, по 2 ч в каждом из направлений X, Y и Z				
		10...150 Гц, с амплитудой полуразмаха 0,35 мм (макс. ускорение 5G для 240 Вт и 3G для 480 Вт), по 80 минут в каждом из направлений X, Y и Z				
	Ударопрочность	150 м/с ² , по 3 раза в каждом из направлений ±X, ±Y и ±Z				
	Индикатор выхода	Да (цвет: зеленый), включается при достижении 80 %...90 % номинального напряжения				
	Создание электромагнитных помех	Помехи проводимости	Соответствует классу В по EN61204-3/EN55011 и классу А по FCC			
			Ислучаемые помехи	Соответствует классу В по EN61204-3/EN55011		
	Устойчивость к электромагнитным помехам	Соответствует EN61204-3 (высокие уровни опасности)				
	Подтвержденное соответствие стандартам	Реестр UL: UL508 (соответствие) UL UR: UL60950-1 (одобрение) cUL: CSA C22.2 No.107.1 cUR: CSA C22.2 No.60950-1 EN/VDE: EN50178 (=VDE0160), EN60950-1 (=VDE0805) Стандарты регистра Ллойда				
	Соответствие стандартам	SELV (EN60950-1/EN50178/UL60950-1), PELV (EN60204-1, EN50178), Безопасность силовых трансформаторов (EN61558-2-16) EN50274 для деталей клеммных блоков				
	Степень защиты	IP20 по EN/IEC60529				
	SEMI	F47-0706 (200...240 В~)				
Масса	900 г		1500 г			

*1. Не подключайте вход источника питания к выходу инвертора. Существуют инверторы с выходной частотой 50/60 Гц, однако повышение внутренней температуры источника питания может привести к воспламенению или выгоранию.

*2. Включение в холодном состоянии при 25°C. См. информацию в разделе *Технические данные* на стр. 11.

*3. При вращении ручки регулировки V.ADJ выходное напряжение может быть повышено более, чем на +15 %. При регулировке выходного напряжения контролируйте фактическое выходное напряжение источника питания во избежание выхода нагрузки из строя.

*4. Значение при температуре окружающей среды от -25 до 70°C.

*5. Для отмены действия защиты отключите источник питания от электросети на три минуты или больше, после чего вновь его включите.

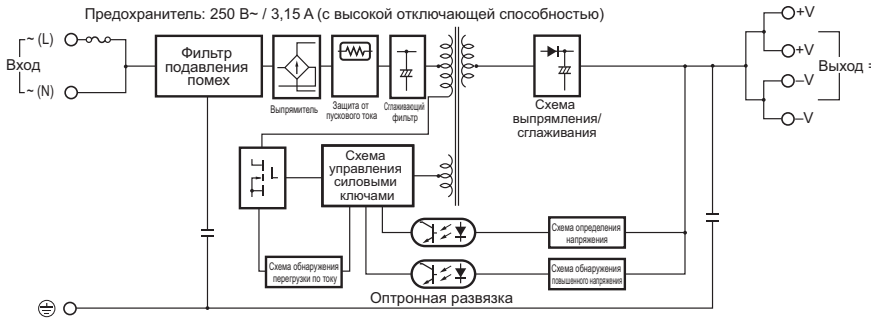
*6. Получение сертификата соответствия стандартам UL для напряжений 90...350 В= запланировано на июнь 2013 года.

S8VK-G

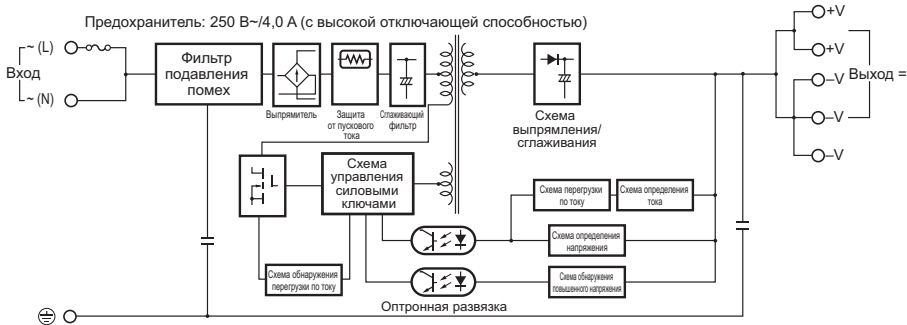
Схемы подключения

Функциональные схемы

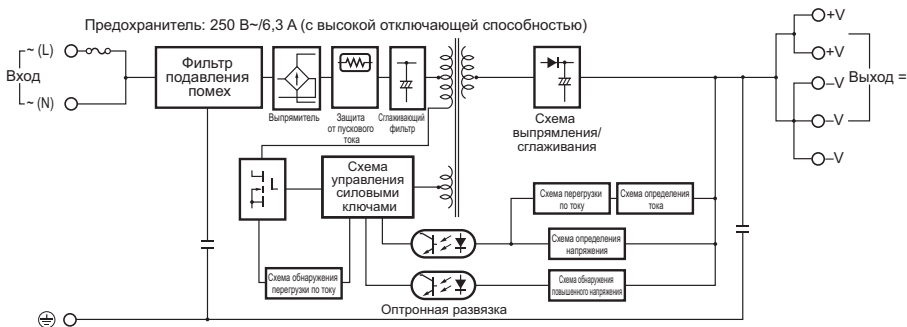
S8VK-G015□□ (15 Вт)



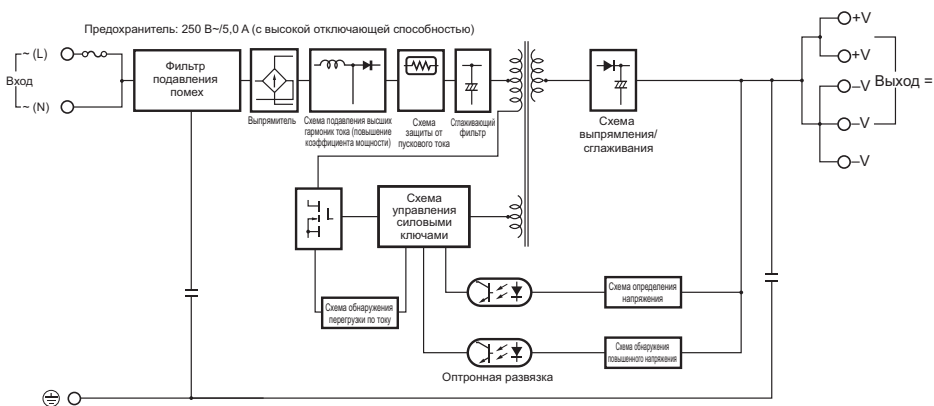
S8VK-G030□□ (30 Вт)



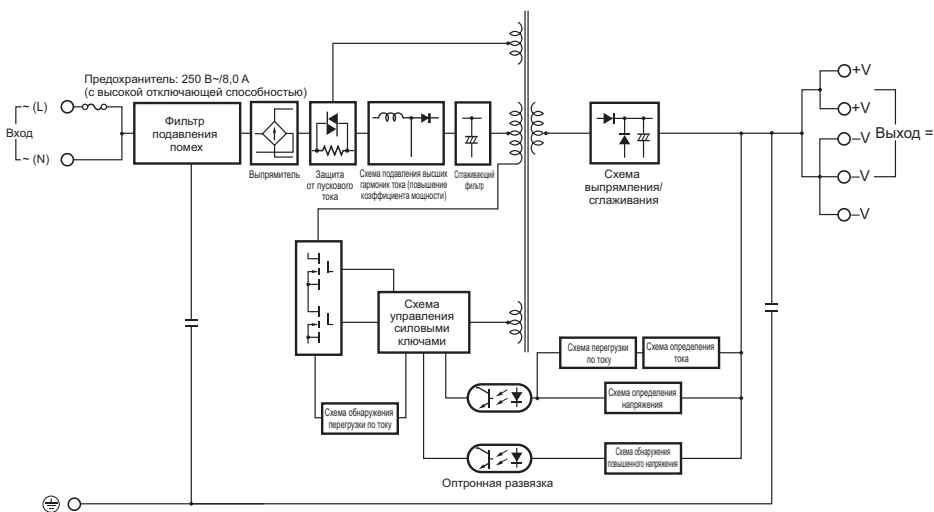
S8VK-G060□□ (60 Вт)



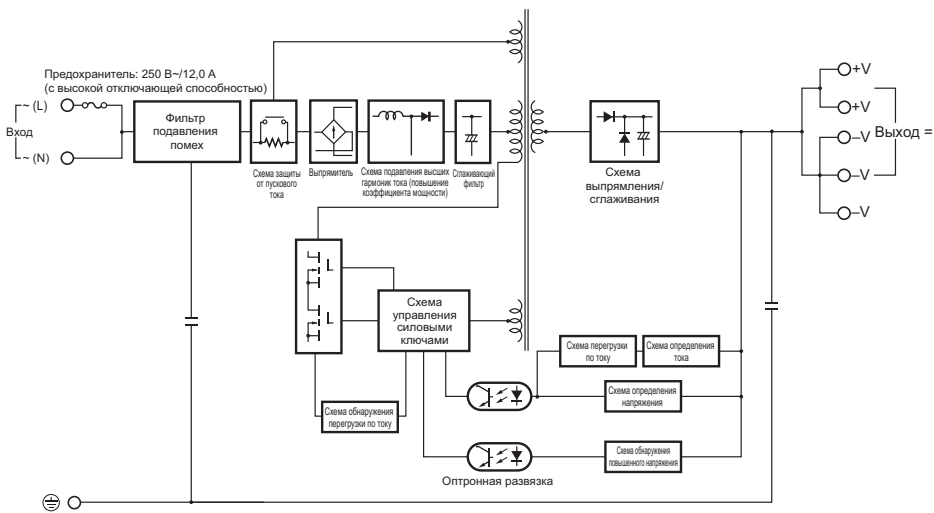
S8VK-G12024 (120 Вт)



S8VK-G240 (240 Вт)



S8VK-G480 (480 Вт)



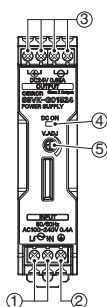
S8VK-G

Конструкция и номенклатура

Номенклатура

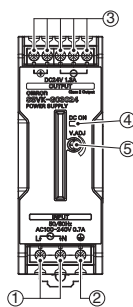
Модели мощностью 15 Вт

S8VK-G015□□



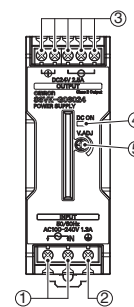
Модели мощностью 30 Вт

S8VK-G030□□



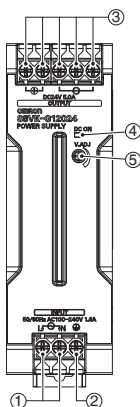
Модели мощностью 60 Вт

S8VK-G060□□



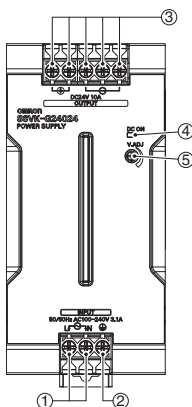
Модели мощностью 120 Вт

S8VK-G12024



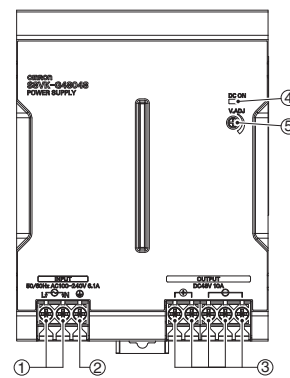
Модели мощностью 240 Вт

S8VK-G240□□



Модели мощностью 480 Вт

S8VK-G480□□



Номер	Название	Назначение
1	Клеммы входного напряжения (L), (N)	К этим клеммам подключается кабель линии электропитания.*1
2	Клемма защитного заземления (PE)	К этой клемме подключается заземляющий проводник.*2
3	Клеммы выходного напряжения постоянного тока (-V), (+V)	К этим клеммам подключается нагрузка.
4	Индикатор выходного напряжения (DC ON; зеленый)	Светится при наличии выходного напряжения постоянного тока.
5	Регулятор выходного напряжения (V.ADJ)	Служит для регулировки напряжения.

*1. Предохранитель находится со стороны линии (L). Замена предохранителя пользователем не предусмотрена.

При питании напряжением постоянного тока подключите положительный полюс к клемме L.

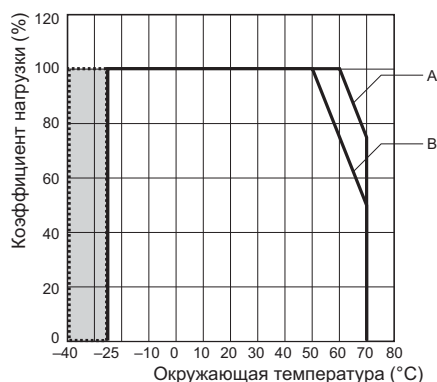
*2. Используется клемма защитного заземления, предусмотренная стандартами безопасности.

Обязательно подключите цепь заземления к этой клемме.

Технические данные

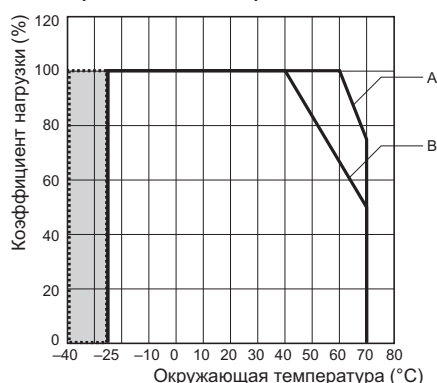
Кривая снижения тока нагрузки

15, 30, 240 Вт (S8VK-G015□□, S8VK-G030□□, S8VK-G240□□)



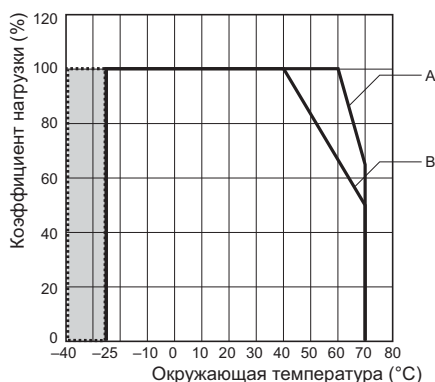
- Примечание:**
1. При напряжении ниже 90 В~ снижение составляет 2,5 %/В.
 2. При питании напряжением постоянного тока уменьшите величину нагрузки, указанную на приведенной выше кривой снижения тока нагрузки, умножив ее на один из следующих коэффициентов:
S8VK-G015□□: 1,0
S8VK-G030□□: 0,9
S8VK-G240□□: 0,8
 3. См. «Условия гарантии работы при -40°C»
- A.** Стандартный монтаж
60°C и выше: снижение 2,5 %/°C
- B.** Монтаж лицевой стороной вверх/боковой монтаж (только 15 Вт)
50°C и выше: снижение 2,5 %/°C

60 Вт (S8VK-G060□□)



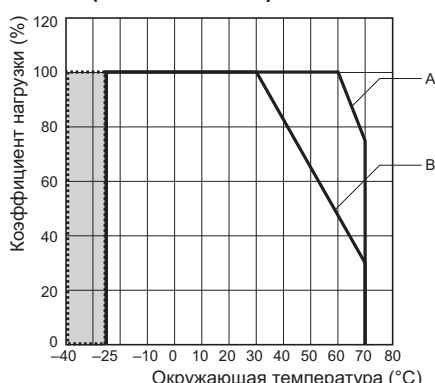
- Примечание:**
1. При напряжении ниже 90 В~ снижение составляет 2,5 %/В.
 2. При питании напряжением постоянного тока уменьшите величину нагрузки, указанную на приведенной выше кривой снижения тока нагрузки, умножив ее на один из следующих коэффициентов: S8VK-G060□□: 0,9
 3. См. «Условия гарантии работы при -40°C»
- A.** Стандартный монтаж
60°C и выше: снижение 2,5 %/°C
- B.** Монтаж лицевой стороной вверх
40°C и выше: снижение 1,67 %/°C

120 Вт (S8VK-G12024)



- Примечание:**
1. При напряжении ниже 90 В~ снижение составляет 2,5 %/В.
 2. При питании напряжением постоянного тока уменьшите величину нагрузки, указанную на приведенной выше кривой снижения тока нагрузки, умножив ее на один из следующих коэффициентов: S8VK-G12024: 0,9
 3. См. «Условия гарантии работы при -40°C»
- A.** Стандартный монтаж
60°C и выше: снижение 3,5 %/°C
- B.** Монтаж лицевой стороной вверх
40°C и выше: снижение 1,67 %/°C

480 Вт (S8VK-G480□□)



- Примечание:**
1. При напряжении ниже 90 В~ снижение составляет 2,5 %/В.
 2. При питании напряжением постоянного тока уменьшите величину нагрузки, указанную на приведенной выше кривой снижения тока нагрузки, умножив ее на один из следующих коэффициентов: S8VK-G480□□: 0,8
 3. См. «Условия гарантии работы при -40°C»
- A.** Стандартный монтаж
60°C и выше: снижение 2,5 %/°C
- B.** Монтаж лицевой стороной вверх
30°C и выше: снижение 1,75 %/°C

Условия гарантии работы при -40°C

Изделие может нормально включаться и функционировать при температуре -40°C, однако приведенные ниже характеристики будут хуже по сравнению со значениями, указанными в настоящей спецификации. Обязательно учитывайте эту особенность.

		15 Вт 5 В	15 Вт 12 В	15 Вт 24 В	30 Вт 5 В	30 Вт 12 В	30 Вт 24 В	60 Вт 12 В	60 Вт 24 В	120 Вт 24 В	240 Вт 24 В	240 Вт 48 В	480 Вт 24 В	480 Вт 48 В
Пульсация (типичная)	Вх. напр. 230 В~	280 мВ	170 мВ	100 мВ	110 мВ	330 мВ	180 мВ	200 мВ	420 мВ	440 мВ	840 мВ	1220 мВ	460 мВ	580 мВ
Пульсация (макс.)	Вх. напр. 230 В~	830 мВ	450 мВ	220 мВ	240 мВ	630 мВ	290 мВ	480 мВ	430 мВ	450 мВ	1030 мВ	1320 мВ	670 мВ	870 мВ
Время запуска (типичное)	Вх. напр. 230 В~	420 мс	440 мс	490 мс	410 мс	440 мс	480 мс	420 мс	490 мс	760 мс	230 мс	280 мс	260 мс	260 мс
Время поддержания выходного напряжения (типичное)	Вх. напр. 230 В~	88 мс	110 мс	109 мс	137 мс	112 мс	114 мс	124 мс	118 мс	20 мс	35 мс	37 мс	39 мс	41 мс

Монтаж

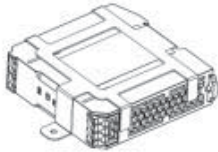
(A) Стандартное (вертикальное) расположение



(B) Расположение лицевой стороной вверх

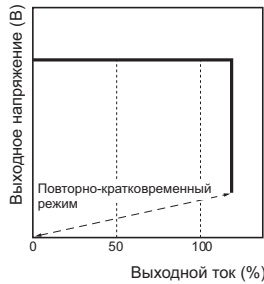


(C) Горизонтальное расположение (только для модели мощностью 15 Вт)



Защита от перегрузки

Данная функция автоматически защищает нагрузку и источник питания от повреждений из-за перегрузки по току. Защита от перегрузки срабатывает, если выходной ток достигает уровня 121 % и выше от номинального значения. Когда выходной ток возвращается в пределы номинального диапазона, функция защиты от перегрузки автоматически отключается.



Числовые значения на рисунке выше являются ориентировочными.

- Примечание:**
1. Короткое замыкание или перегрузка по току в процессе эксплуатации могут привести к ухудшению характеристик внутренних элементов или их разрушению.
 2. Если источник питания применяется в системе, в которой часто наблюдаются высокие пусковые токи или возникает перегрузка по выходу, может произойти ухудшение характеристик внутренних элементов или их разрушение. Запрещается работа источника питания при таких условиях.

Функция кратковременного повышения мощности

Для всех моделей

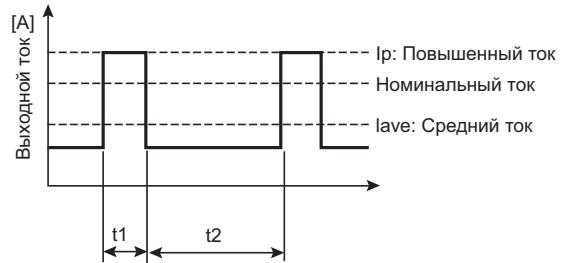
Во время работы данной функции выходной ток источника питания через равные промежутки времени кратковременно повышается до значения, превосходящего номинальное. Указанные ниже параметры кратковременного повышения тока должны соответствовать приведенным ниже условиям.

1. Время протекания повышенного тока: t_1
2. Максимальное значение повышенного тока: I_p
3. Среднее значение выходного тока: I_{ave}
4. Относительная длительность повышенного тока: коэффициент нагрузки

Примечание: Условия протекания повышенного тока

- $t_1 \leq 10$ с
- $I_p \leq$ Номинальный кратковременный повышенный ток
- $I_{ave} \leq$ Номинальный ток

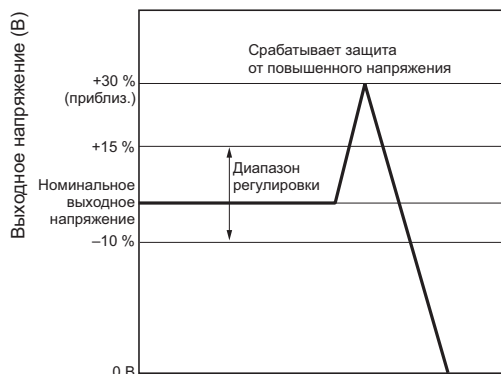
$$\text{Коэффициент нагрузки} = \frac{t_1}{t_1 + t_2} \times 100 [\%] \leq 30 \%$$



- Время непрерывного протекания повышенного тока нагрузки не должно быть больше 10 секунд. Коэффициент нагрузки не должен быть больше указанного выше значения. Несоблюдение этих требований может привести к выходу источника питания из строя.
- Среднее значение тока в каждом цикле работы с повышенной мощностью не должно быть больше номинального значения выходного тока. Иначе источник питания может выйти из строя.
- Для снижения нагрева источника питания в режиме работы с повышенным током нагрузки необходимо отрегулировать температуру окружающей среды и положение источника питания.

Защита от повышенного напряжения

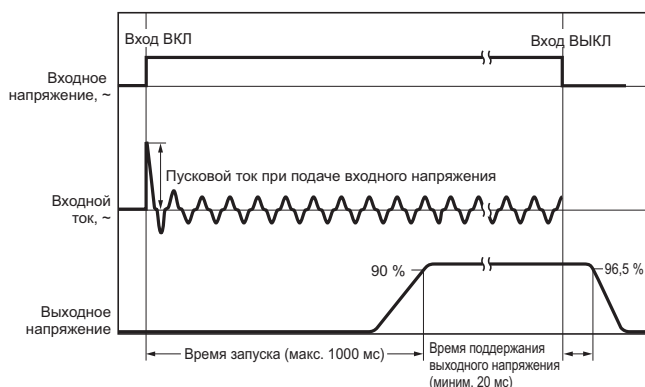
Учитывайте возможность превышения выходного напряжения и проектируйте систему таким образом, чтобы даже в случае повреждения цепи обратной связи источника питания к нагрузке не оказалось приложено недопустимо высокое напряжение. Если напряжение на выходе источника питания достигает уровня приблизительно 130 % или больше от номинального напряжения, выход источника питания обесточивается. Для возобновления работы отключите входное напряжение не меньше, чем на три минуты, а затем вновь подайте его.



Числовые значения на рисунке выше являются ориентировочными.

Примечание: Не подавайте входное напряжение до тех пор, пока не устранена причина перегрузки по напряжению.

Пусковой ток, время запуска, время поддержания выходного напряжения



Примечание: В системе с параллельным включением или резервированием источников питания входной ток будет как минимум в два раза больше. Уточните номиналы используемых внешних плавких предохранителей и автоматических выключателей и удостоверьтесь в том, что предохранители и выключатели не будут реагировать на пусковой ток.

Питание однофазных моделей от двух фаз

Доступно для всех 1-фазных моделей S8VK-G

В большинстве случаев однофазные источники питания производства Omron допускаются подключать к двум фазам трехфазной электросети при условии соблюдения указанных ниже требований.

1. Линейное напряжение, подаваемое на вход источника питания, не превосходит максимально допустимое входное напряжение. На вход источника питания Omron допускается подавать напряжение, в эквиваленте не превосходящее 240 В~ +10 %. Убедитесь в том, что линейное напряжение соответствует этому требованию, прежде чем подключать вход источника питания к двум линейным проводам трехфазной системы.
2. В целях обеспечения безопасности в цепи входа N должно быть предусмотрено внешнее предохранительное устройство. Линия N не защищена плавким предохранителем внутри источника питания. Поэтому в цепь линии N следует включить подходящий плавкий предохранитель или автоматический выключатель, как показано на следующей схеме.

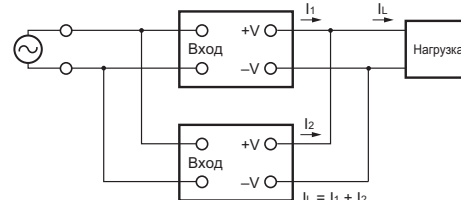


Параллельное подключение

Для повышения выходной мощности возможно параллельное включение двух модулей S8VK-G.

При параллельной работе двух источников питания на общую нагрузку должны соблюдаться следующие требования.

1. Температура окружающего воздуха должна находиться в пределах от -25 до 40°C.
2. Возможно параллельное включение до двух источников одной и той же модели.
3. Отрегулируйте выходное напряжение каждого источника питания с помощью ручки регулировки (V.ADJ), чтобы разница между напряжениями была не больше, чем 50 мВ.
4. Функция балансировки токов в источниках питания S8VK-G отсутствует. Модуль с более высоким выходным напряжением может продолжительное время работать с повышенным выходным током, что значительно сократит его срок службы. Отрегулировав выходные напряжения источников питания, проверьте, сбалансированы ли между собой их выходные токи.
5. При параллельном подключении вторичная цепь не соответствует классу 2 по UL1310.
6. Для обеспечения баланса выходных токов двух параллельно включенных источников питания соедините источники питания с нагрузкой проводами одинаковой длины и толщины.
7. Если при параллельной работе источников питания мощностью 120 Вт или меньше параметры нагрузки резко меняются из-за изменения окружающих условий, приводя к изменению выходного напряжения, к выходу каждого источника следует подключить диод или модуль S8VK-R.



Справочное значение

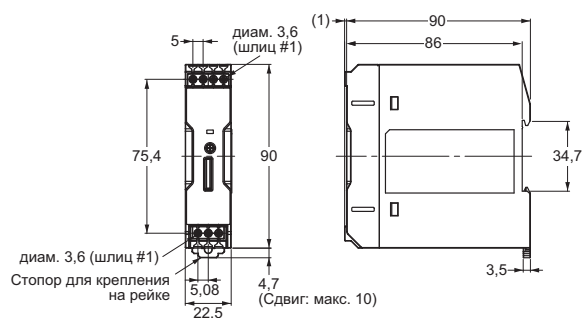
	Значение
Надежность (среднее время наработки на отказ)	Однофазные модели
	15 Вт: 600000 ч
	30 Вт: 580000 ч
	60 Вт: 590000 ч
	120 Вт: 450000 ч
Определение	240 Вт: 360000 ч
	480 Вт: 230000 ч
	Среднее время наработки на отказ (MTBF) рассчитывается исходя из вероятности случайного выхода устройства из строя и характеризует надежность устройства. Поэтому оно не обязательно соответствует сроку службы изделия.
	Ожидаемый срок службы
Определение	Ожидаемый срок службы соответствует среднему количеству часов работы при окружающей температуре 40°C и уровне нагрузки 50 %. В общем случае, он зависит от срока службы внутреннего оксидно-электролитического алюминиевого конденсатора.

S8VK-G

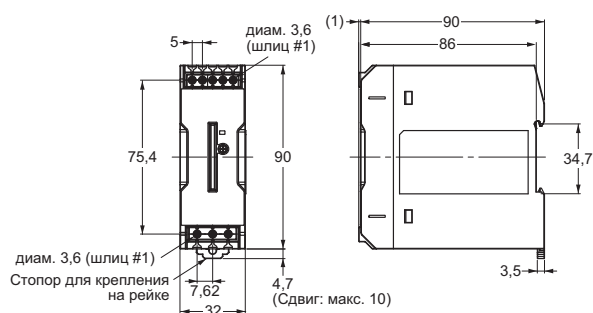
Размеры

(ед. изм.: мм)

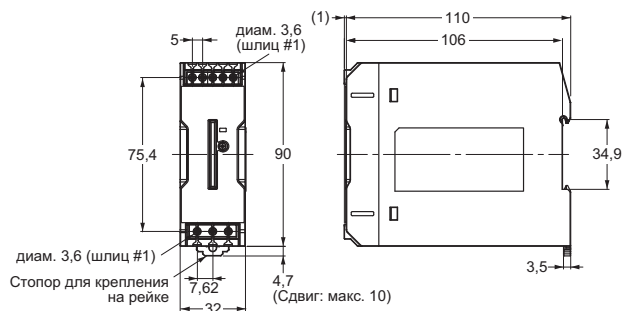
S8VK-G015□□ (15 Вт)



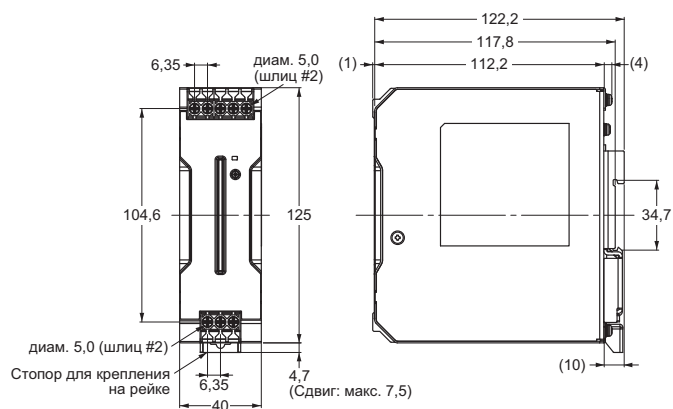
S8VK-G030□□ (30 Вт)



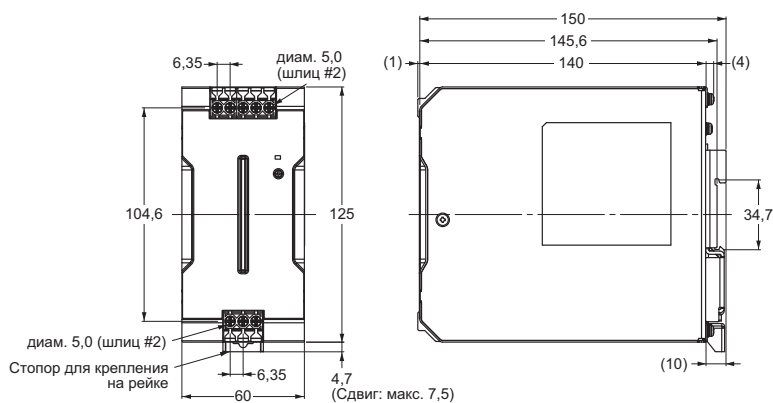
S8VK-G060□□ (60 Вт)



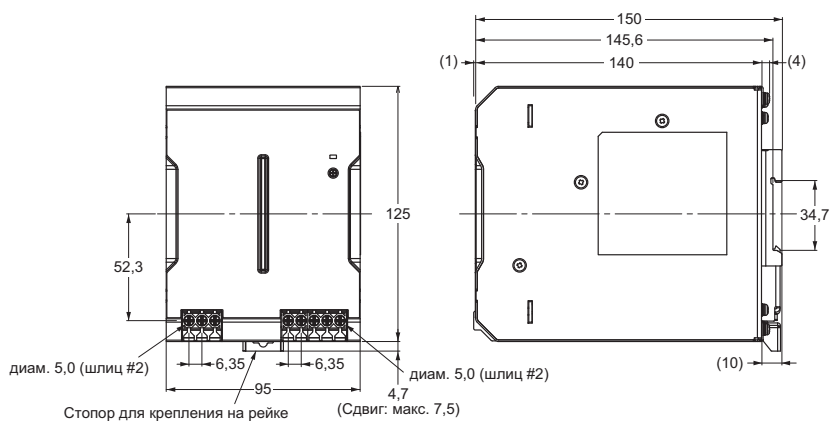
S8VK-G12024 (120 Вт)



S8VK-G240 (240 Вт)



S8VK-G480 (480 Вт)



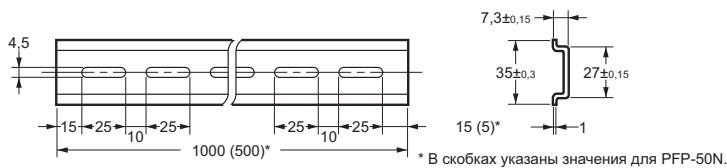
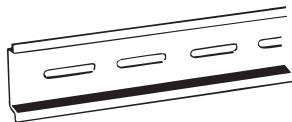
Направляющая стандарта DIN (DIN-рейка) (заказывается отдельно)

Примечание: Все значения представлены в миллиметрах, если не указано иное.

Направляющая для монтажа (материал: алюминий)

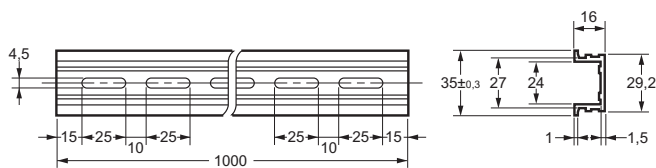
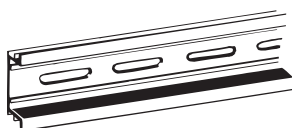
PFP-100N

PFP-50N



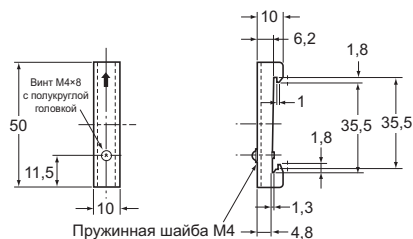
Направляющая для монтажа (материал: алюминий)

PFP-100N2



Концевая планка

PFP-M

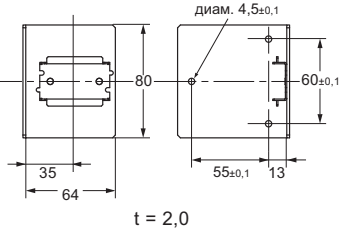
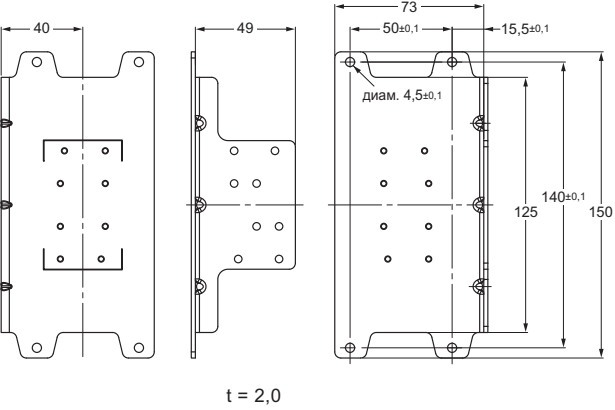
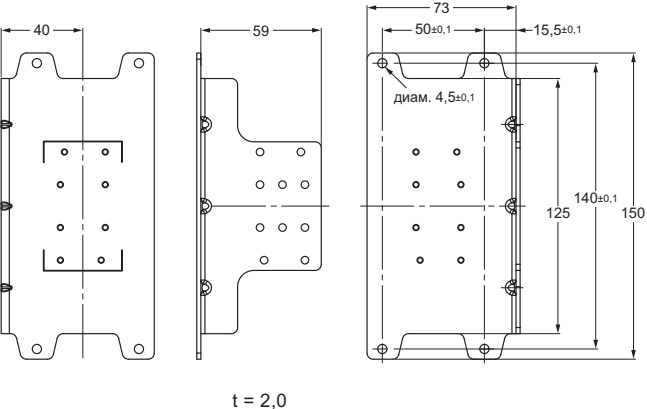


Примечание: Если модуль может подвергаться воздействию вибрации или ударов, используйте DIN-рейку из стали. Абразивный износ алюминиевой рейки будет приводить к образованию металлической крошки.

Монтажные кронштейны

Название	Модель
Кронштейн для фронтального монтажа (для моделей мощностью 15, 30 и 60 Вт)	S82Y-VS10F
Кронштейн для фронтального монтажа (для моделей мощностью 120, 240 и 480 Вт)	S82Y-VK10F
Кронштейн для бокового монтажа (для моделей мощностью 15 Вт)	S82Y-VK15P
Кронштейн для бокового монтажа (для моделей мощностью 30 и 60 Вт)	S82Y-VS10S
Кронштейн для бокового монтажа (для моделей мощностью 120 Вт)	S82Y-VK10S
Кронштейн для бокового монтажа (для моделей мощностью 240 Вт)	S82Y-VK20S

Тип	Модель	Габариты	Внешний вид
Кронштейн для фронтального монтажа (для моделей мощностью 15, 30 и 60 Вт)	S82Y-VS10F		
Кронштейн для фронтального монтажа (для моделей мощностью 120, 240 и 480 Вт)	S82Y-VK10F		(Для моделей на 120 Вт) (Для моделей на 240 Вт)
Кронштейн для бокового монтажа (для моделей мощностью 15 Вт)	S82Y-VK15P		Крепление правой стороной

Тип	Модель	Габариты	Внешний вид	
Кронштейн для бокового монтажа (для моделей мощностью 30 и 60 Вт)	S82Y-VS10S	 <p>диам. 4,5±0,1</p> <p>80</p> <p>35</p> <p>64</p> <p>55±0,1</p> <p>13</p> <p>60±0,1</p> <p>t = 2,0</p>	Крепление левой стороной	Крепление правой стороной
Кронштейн для бокового монтажа (для моделей мощностью 120 Вт)	S82Y-VK10S	 <p>40</p> <p>49</p> <p>73</p> <p>50±0,1</p> <p>15,5±0,1</p> <p>диам. 4,5±0,1</p> <p>125</p> <p>140±0,1</p> <p>150</p> <p>t = 2,0</p>	Крепление левой стороной	Крепление правой стороной
Кронштейн для бокового монтажа (для моделей мощностью 240 Вт)	S82Y-VK20S	 <p>40</p> <p>59</p> <p>73</p> <p>50±0,1</p> <p>15,5±0,1</p> <p>диам. 4,5±0,1</p> <p>125</p> <p>140±0,1</p> <p>150</p> <p>t = 2,0</p>	Крепление левой стороной	Крепление правой стороной

Меры предосторожности и обеспечения безопасности

Обозначение мер предосторожности

 ОСТОРОЖНО	Обозначает потенциально опасную ситуацию, которая, если не принять меры к ее устранению, может привести к травме средней или легкой степени тяжести либо нанесению материального ущерба.
Меры предосторожности для обеспечения безопасной эксплуатации	Дополнительные сведения о действиях, которые следует произвести или которых следует избегать для обеспечения безопасной эксплуатации изделия.
Меры предосторожности для обеспечения надлежащей эксплуатации	Дополнительные сведения о действиях, которые следует произвести или которых следует избегать для предотвращения повреждения, неправильной работы или ухудшения эксплуатационных характеристик изделия.

Предупреждающие знаки и их значения

	Предупреждение об опасности поражения электротоком при определенных обстоятельствах.
	Предупреждение об опасности легкого телесного повреждения из-за воздействия высокой температуры.
	Обозначение любых обязательных действий, для которых не предусмотрен специальный предупреждающий знак.
	Обозначение запрета разборки изделия и опасности легкого телесного повреждения вследствие воздействия электрического тока или другого опасного фактора, сопровождающего разборку изделия.

ОСТОРОЖНО

Возможно легкое поражение электрическим током, возгорание или выход изделия из строя. Не разбирайте, не модифицируйте и не ремонтируйте изделие, не прикасайтесь к его внутренним элементам.



Возможно получение легких ожогов. Не прикасайтесь к изделию при поданном напряжении питания или сразу после выключения питания.



Возможно случайное возгорание. Момент затяжки винтов клемм должен находиться в пределах от 0,5 до 0,6 Н·м.



Возможно легкое поражение электрическим током. Не прикасайтесь к клеммам при включенном питании. После подключения проводов обязательно закрывайте клеммную крышку.



Возможно легкое поражение электрическим током, возгорание или выход изделия из строя. Не допускайте попадания в изделие металлических частиц, стружек и опилок, а также обрезков проводов.



Меры предосторожности для обеспечения безопасной эксплуатации

Подключение цепей

- Надлежащим образом заземлите изделие. Используется клемма защитного заземления, соответствующая стандартам безопасности. Ненадлежащее заземление может привести к поражению электрическим током и быть причиной неправильной работы оборудования.
- Возможно локальное возгорание. Убедитесь в том, что входные и выходные клеммы подсоединены правильно.
- При затягивании клеммных винтов не прикладывайте к клеммной колодке усилие свыше 75 Н.
- Перед включением питания обязательно снимите оболочку, укрывавшую изделие при выполнении монтажных работ, чтобы она не препятствовала рассеянию тепла.
- Во избежание дымления или возгорания из-за перегрузки по току используйте для подключения S8VK-G только провода и клеммы, указанные ниже.

Провода и клеммы

Модель	ВХОД		ВЫХОД		РЕ	
	Калибр по системе AWG	Одножильный провод/ многожильный провод	Калибр по системе AWG	Одножильный провод/ многожильный провод	Калибр по системе AWG	Одножильный провод/ многожильный провод
S8VK-G01505	AWG24...12	0,25...4 мм ² / 0,25...2,5 мм ²	AWG20...12	0,5...4 мм ² / 0,5...2,5 мм ²	AWG14 или тоньше	2,5 мм ² или тоньше/ 2,5 мм ² или тоньше
S8VK-G01512			AWG22...12	0,35...4 мм ² / 0,35...2,5 мм ²		
S8VK-G01524			AWG24...12	0,25...4 мм ² / 0,25...2,5 мм ²		
S8VK-G03005	AWG24...12	0,25...4 мм ² / 0,25...2,5 мм ²	AWG18...12	0,75...4 мм ² / 0,75...2,5 мм ²		
S8VK-G03012			AWG20...12	0,5...4 мм ² / 0,5...2,5 мм ²		
S8VK-G03024			AWG22...12	0,35...4 мм ² / 0,35...2,5 мм ²		
S8VK-G06012	AWG22...12	0,35...4 мм ² / 0,35...2,5 мм ²	AWG18...12	0,75...4 мм ² / 0,75...2,5 мм ²		
S8VK-G06024			AWG20...12	0,5...4 мм ² / 0,5...2,5 мм ²		
S8VK-G12024	AWG22...10	0,35...6 мм ² / 0,35...4 мм ²	AWG18...10	0,75...6 мм ² / 0,75...4 мм ²		
S8VK-G24024	AWG20...10	0,5...6 мм ² / 0,5...4 мм ²	AWG14...10	2,5...6 мм ² / 2,5...4 мм ²		
S8VK-G24048			AWG18...10	0,75...6 мм ² / 0,75...4 мм ²		
S8VK-G48024	AWG16...10	1,5...6 мм ² / 1,5...4 мм ²	AWG12...10	4...6 мм ² / 4 мм ²		
S8VK-G48048			AWG14...10	2,5...6 мм ² / 2,5...4 мм ²		

- В случае применения безвинтовых клемм зачищайте концы входных и выходных проводов на 8 мм.

Примечание: Номинальный ток нагрузки одной выходной клеммы составляет 10 А.

При более высоком токе нагрузки используйте для подключения несколько клемм.

Если выходной ток источника питания превышает 10 А, используйте для подключения нагрузки как минимум две клеммы как для положительного, так и для отрицательного полюсов.

Место установки

- Не используйте источник питания в местах, подверженных ударам и вибрациям. В частности, устанавливайте источник питания как можно дальше от контакторов и других устройств, являющихся источниками вибраций.
- Устанавливайте источник питания как можно дальше от любых источников мощных высокочастотных излучений и импульсов.

Эксплуатационный ресурс

- Срок службы источника питания определяется эксплуатационным ресурсом его внутренних электролитических конденсаторов. Согласно закону Аррениуса, срок службы сокращается вдвое при повышении температуры на каждые 10°C и удваивается при снижении температуры на каждые 10°C. Таким образом, срок службы источника питания можно продлить, приняв меры по снижению его внутренней температуры.

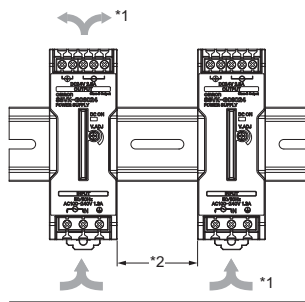
Условия эксплуатации и хранения

- Храните источник питания при температуре от -40 до 85°C и влажности от 0 % до 95 %.
- Не допускайте работу источника питания за пределами кривой снижения тока нагрузки. В противном случае возможно повреждение или ухудшение качества внутренних элементов.
- Влажность при эксплуатации источника питания должна находиться в пределах от 0 % до 95 %.
- Не размещайте источник питания в местах воздействия прямых солнечных лучей.
- Не размещайте источник питания в местах, где внутрь его корпуса могут проникать жидкости, посторонние вещества или агрессивные газы.

Меры предосторожности для обеспечения надлежащей эксплуатации

Монтаж

- Чтобы продлить срок службы изделия и повысить надежность его работы, предусмотрите достаточные меры по надлежащему отводу тепла. Выполняйте монтаж таким образом, чтобы вокруг устройств свободно циркулировал воздух. Не используйте источник питания в местах, где окружающая температура выходит за область кривой снижения тока нагрузки.
- При сверлении монтажных отверстий предотвращайте попадание металлической стружки внутрь изделий.



- *1. Циркуляция воздуха
- *2. Не менее 20 мм

- Ненадлежащий монтаж препятствует теплоотводу и может привести к ухудшению характеристик внутренних элементов или их повреждению. Используйте изделие в пределах кривой снижения тока нагрузки, соответствующей выбранному способу монтажа.
- При монтаже изделия с горизонтальным расположением передней панели используйте монтажный кронштейн.
- Горизонтальное расположение передней панели ухудшает рассеяние тепла. При горизонтальном расположении передней панели сторона с этикеткой всегда должна находиться сверху.
- При определении границы рабочей области источника питания по кривой снижения тока нагрузки (см. *Технические данные* на стр. 9) уменьшите предельное значение температуры на 5°C, если источник питания устанавливается с зазором не более 20 мм (но не менее 10 мм) слева и справа.

Защита от перегрузки по току

- Если короткое замыкание или иная причина перегрузки по току при работе источника питания не устраняется длительное время, может произойти ухудшение характеристик или повреждение внутренних элементов.
- Если источник питания применяется в системе, в которой часто наблюдаются высокие пусковые токи или возникает перегрузка по выходу, может произойти ухудшение характеристик или повреждение внутренних элементов. Запрещается работа источника питания при таких условиях.
- При срабатывании функции защиты от перегрузки мигает (зеленым светом) индикатор «DC ON».

Зарядка аккумулятора

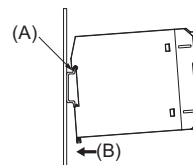
Если нагрузкой источника питания является аккумуляторная батарея, предусмотрите в выходной цепи схему защиты от повышенного тока и повышенного напряжения.

Регулировка выходного напряжения (V.ADJ)

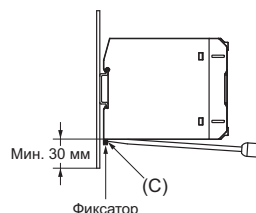
- Не прикладывайте чрезмерное усилие при вращении ручки регулировки выходного напряжения (V.ADJ). Ручка регулировки может быть повреждена.
- Завершив регулировку выходного напряжения, убедитесь в том, что выходная мощность или выходной ток не превышают свои номинальные значения.

Монтаж на DIN-рейку

Для крепления источника питания на DIN-рейке зацепите источник питания за верхний край рейки (A), после чего прижмите его к рейке нижней частью (B).

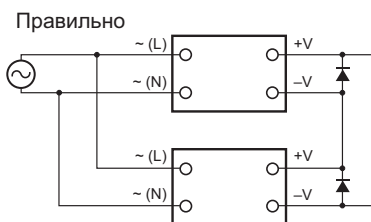


Чтобы снять источник питания с DIN-рейки, с помощью отвертки оттяните вниз фиксатор (C) и потяните источник питания на себя, взявшись за его нижнюю часть.



Последовательное подключение

Два источника питания могут быть включены последовательно.



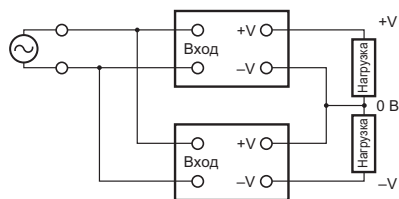
- Примечание: 1.** Подключите к выходам источников питания диоды, как показано на схеме выше. В случае короткого замыкания в нагрузке ко внутренним цепям источника питания может быть приложено напряжение обратной полярности, что может привести к ухудшению характеристик источника питания или его выходу из строя. Обязательно подключите диоды в строгом соответствии со схемой, показанной на рисунке выше. При выборе диода руководствуйтесь следующими требованиями.

Тип	Диод с барьером Шоттки
Максимальное обратное напряжение (V_{RRM})	Удвоенное номинальное выходное напряжение или выше
Прямой ток (I_F)	Удвоенный номинальный выходной ток или выше

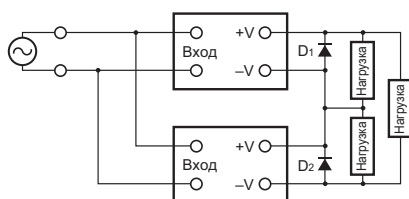
- 2.** Последовательное включение источников питания с отличающимися характеристиками допускается, однако ток нагрузки при этом не должен быть выше самого меньшего из номинальных выходных токов.

Получение двухполярного напряжения

- Вторичные и первичные цепи источников питания гальванически развязаны. Благодаря этому можно использовать два источника питания для получения двухполярного напряжения. Эта возможность доступна для всех моделей. Для питания нагрузки двухполярным напряжением с общей точкой используйте два источника питания одной и той же модели, соединив их по следующей схеме. (Допускается комбинировать источники с отличающейся выходной мощностью или напряжением. Однако ток нагрузки не должен быть больше самого меньшего из номинальных выходных токов используемых источников питания.)



- При двухполярном питании нагрузок с высоким пусковым током (например, серводвигателей или операционных усилителей) в момент подачи питания на нагрузку могут быть повреждены внутренние цепи источника питания (зависит от используемой модели источника). Во избежание этого подключите к выходам источников питания диоды (D1, D2) в соответствии со следующей схемой. Если в перечне моделей, допускающих последовательное соединение выходов, для некоторой модели указано, что внешний диод не требуется, внешний диод также не требуется и при использовании данной модели для питания нагрузки двухполярным напряжением.



- При выборе диода руководствуйтесь следующими требованиями к типу и номинальным параметрам диода.

- Тип: диод с барьером Шоттки
- Максимальное обратное напряжение (V_{RRM}): удвоенное номинальное выходное напряжение источника питания или выше
- Прямой ток (I_F): удвоенный номинальный выходной ток источника питания или выше

Резервирование

Предусмотрена возможность резервирования источников питания с использованием модуля S8VK-R.

Подробную информацию смотрите в спецификации модуля S8VK-R.

Отсутствие выходного напряжения

Отсутствие выходного напряжения может быть вызвано срабатыванием функции защиты от перегрузки по току или по напряжению. Внутренняя схема защиты может сработать, например, если при включении источника питания возникает бросок напряжения большой амплитуды.

В случае отсутствия выходного напряжения выполните указанную ниже проверку, прежде чем обращаться в нашу службу технической поддержки.

- Проверьте, не сработала ли защита от перегрузки.
Проверьте, не приводит ли нагрузка к перегрузке источника питания и нет ли в ней короткого замыкания. При проверке отсоедините провода от нагрузки.
- Проверьте, не сработала ли защита от повышенного напряжения или внутренняя защита.
Выключите источник питания и не включайте его в течение 3 минут минимум. Затем вновь включите источник питания и проверьте, устранилась ли проблема.

Высокотональный звук при включении

(модели мощностью 120 Вт, 180 Вт, 240 Вт и 480 Вт)

В источнике питания предусмотрена схема подавления гармонических составляющих тока. Данная схема может создавать высокочастотный звук при включении питания, однако по мере установления стабильного режима работы этот звук прекращается и признаком неисправности не является.

Внимательно прочитайте настоящий документ

Пожалуйста, внимательно прочитайте настоящий документ перед приобретением изделий. В случае если у вас имеются какие-либо вопросы или замечания, обращайтесь, пожалуйста, к региональному представителю компании Omron.

Гарантийные обязательства и ограничение ответственности

ГАРАНТИЙНЫЕ ОБЯЗАТЕЛЬСТВА

Компания OMRON дает исключительную гарантию того, что в течение одного года (если не оговорен иной период) с даты продажи изделия компанией OMRON в изделии будут отсутствовать дефекты, связанные с материалами и изготовлением изделия.

КОМПАНИЯ OMRON НЕ ДАЕТ НИКАКИХ ГАРАНТИЙ ИЛИ ОБЯЗАТЕЛЬСТВ, ЯВНО ВЫРАЖЕННЫХ ИЛИ ПОДРАЗУМЕВАЕМЫХ, В ОТНОШЕНИИ СОБЛЮДЕНИЯ ЗАКОНОДАТЕЛЬСТВА ПРИ ИСПОЛЬЗОВАНИИ ИЗДЕЛИЯ, В ОТНОШЕНИИ КОММЕРЧЕСКОГО УСПЕХА ИЗДЕЛИЙ ИЛИ ИХ ПРИГОДНОСТИ ДЛЯ КОНКРЕТНОГО ПРИМЕНЕНИЯ. КАЖДЫЙ ПОКУПАТЕЛЬ ИЛИ ПОЛЬЗОВАТЕЛЬ ПРИЗНАЕТ, ЧТО ОПРЕДЕЛЕНИЕ СООТВЕТСТВИЯ ИЗДЕЛИЙ ТРЕБОВАНИЯМ, ПРЕДЪЯВЛЯЕМЫМ ПОКУПАТЕЛЕМ ИЛИ ПОЛЬЗОВАТЕЛЕМ, НАХОДИТСЯ В КОМПЕТЕНЦИИ САМОГО ПОКУПАТЕЛЯ ИЛИ ПОЛЬЗОВАТЕЛЯ. КОМПАНИЯ OMRON НЕ ПРИЗНАЕТ КАКИЕ-ЛИБО ИНЫЕ ЯВНО ВЫРАЖЕННЫЕ ИЛИ ПОДРАЗУМЕВАЕМЫЕ ГАРАНТИЙНЫЕ ОБЯЗАТЕЛЬСТВА.

ОГРАНИЧЕНИЕ ОТВЕТСТВЕННОСТИ

КОМПАНИЯ OMRON НЕ НЕСЕТ ОТВЕТСТВЕННОСТИ ЗА КОСВЕННЫЕ, СЛУЧАЙНЫЕ, ПОБОЧНЫЕ ИЛИ ФАКТИЧЕСКИЕ УБЫТКИ, УПУЩЕННУЮ ВЫГОДУ ИЛИ КОММЕРЧЕСКИЕ ПОТЕРИ, КАКИМ БЫ ТО НИ БЫЛО ОБРАЗОМ СВЯЗАННЫЕ С ИЗДЕЛИЯМИ, НЕЗАВИСИМО ОТ ТОГО, ПРЕДЪЯВЛЯЕТСЯ ЛИ ИСК НА ОСНОВАНИИ КОНТРАКТА, ГАРАНТИЙНЫХ ОБЯЗАТЕЛЬСТВ, В СВЯЗИ С НЕБРЕЖНЫМ ОБРАЩЕНИЕМ ИЛИ НА ОСНОВАНИИ БЕЗУСЛОВНОГО ОБЯЗАТЕЛЬСТВА.

Ни при каких обстоятельствах ответственность компании OMRON по какому-либо иску не может превысить собственную стоимость изделия, на которое распространяется ответственность компании OMRON.

НИ ПРИ КАКИХ ОБСТОЯТЕЛЬСТВАХ КОМПАНИЯ OMRON НЕ НЕСЕТ ОТВЕТСТВЕННОСТИ ПО ГАРАНТИЙНЫМ ОБЯЗАТЕЛЬСТВАМ, РЕМОНТУ ИЛИ ДРУГИМ ИСКАМ В ОТНОШЕНИИ ИЗДЕЛИЙ, ЕСЛИ В РЕЗУЛЬТАТЕ АНАЛИЗА, ПРОВЕДЕННОГО КОМПАНИЕЙ OMRON, УСТАНОВЛЕНО, ЧТО В ОТНОШЕНИИ ИЗДЕЛИЙ НАРУШАЛИСЬ ПРАВИЛА ЭКСПЛУАТАЦИИ, ХРАНЕНИЯ, МОНТАЖА И ТЕХНИЧЕСКОГО ОБСЛУЖИВАНИЯ, ЧТО В ИЗДЕЛИЯХ ИМЕЮТСЯ ЗАГРЯЗНЕНИЯ, ЛИБО ИЗДЕЛИЯ ИСПОЛЬЗОВАЛИСЬ НЕ ПО НАЗНАЧЕНИЮ ИЛИ ПОДВЕРГАЛИСЬ НЕДОПУСТИМОЙ МОДИФИКАЦИИ ИЛИ РЕМОНТУ.

Замечания по применению

ПРИГОДНОСТЬ ДЛЯ КОНКРЕТНОГО ПРИМЕНЕНИЯ

Компания OMRON не несет ответственности за соответствие каким-либо стандартам, нормативам или правилам, которые действуют в случае применения изделий в составе оборудования заказчика или при использовании изделий.

Выполните все необходимые мероприятия по определению пригодности изделия для эксплуатации в составе систем, машин и оборудования.

Выясните и неукоснительно соблюдайте все ограничения в отношении применения этого изделия.

НИ В КОЕМ СЛУЧАЕ НЕ ИСПОЛЬЗУЙТЕ ИЗДЕЛИЕ В СИСТЕМАХ, ПРЕДСТАВЛЯЮЩИХ СЕРЬЕЗНУЮ УГРОЗУ ДЛЯ ЖИЗНИ ИЛИ ИМУЩЕСТВА, НЕ ОБЕСПЕЧИВ БЕЗОПАСНОСТИ ВО ВСЕЙ СИСТЕМЕ В ЦЕЛОМ, А ТАКЖЕ НЕ УБЕДИВШИСЬ В ТОМ, ЧТО ИЗДЕЛИЯ OMRON ИМЕЮТ НАДЛЕЖАЩИЕ НОМИНАЛЬНЫЕ ХАРАКТЕРИСТИКИ, НАДЛЕЖАЩИМ ОБРАЗОМ СМОНТИРОВАНЫ И ИСПОЛЬЗУЮТСЯ ПО НАЗНАЧЕНИЮ ВО ВСЕЙ СИСТЕМЕ ИЛИ ОБОРУДОВАНИИ.

ПРОГРАММИРУЕМЫЕ ИЗДЕЛИЯ

Компания OMRON не несет ответственности за программы пользователя, создаваемые для программируемых изделий, и за какие-либо последствия, возникшие в результате их применения.

Отказ от ответственности

ИЗМЕНЕНИЕ ХАРАКТЕРИСТИК

Характеристики изделия и дополнительные принадлежности могут быть изменены в любое время в целях улучшения параметров и по другим причинам. Актуальные сведения о фактических технических характеристиках приобретаемого изделия можно получить у регионального представителя компании Omron.

ГАБАРИТНЫЕ РАЗМЕРЫ И МАССЫ

В настоящем документе приведены номинальные значения габаритов и масс, и их нельзя использовать в конструкторской документации, даже если приведены значения допусков.

ЭКСПЛУАТАЦИОННЫЕ ХАРАКТЕРИСТИКИ

Приведенные в настоящем каталоге эксплуатационные характеристики служат в качестве ориентира для пользователей при определении пригодности изделий для задач пользователей и не являются предметом гарантийных обязательств. Эти характеристики могли быть получены в результате испытаний, проведенных компанией OMRON, и пользователи должны соотносить их с требованиями к реальным прикладным задачам. Фактически эксплуатационные характеристики являются предметом «Гарантийных обязательств» и «Ограничения ответственности» компании OMRON.

OMRON Corporation Industrial Automation Company

Токио, ЯПОНИЯ

Контактный адрес: www.ia.omron.com

Региональные отделения

OMRON EUROPE B.V.

Wegalaan 67-69-2132 JD, Хуфдорп

Нидерланды

Тел.: (31)2356-81-300/Факс: (31)2356-81-388

OMRON ELECTRONICS LLC

One Commerce Drive, Шаумбург,

IL 60173-5302 США

Тел.: (1) 847-843-7900/Факс: (1) 847-843-7787

OMRON ASIA PACIFIC PTE. LTD.

No. 438A Alexandra Road # 05-05/08 (вестибюль 2),

Alexandra Technopark,

Сингапур 119967

Тел.: (65) 6835-3011/Факс: (65) 6835-2711

OMRON (CHINA) CO., LTD.

Башня Банка Китая, оф. 2211,

200 Yin Cheng Zhong Road,

Новый район Пудун, Шанхай, 200120, Китай

Тел.: (86) 21-5037-2222/Факс: (86) 21-5037-2200

Официальный дистрибьютор:

© OMRON Corporation 2013 Все права защищены.
Ввиду постоянного совершенствования изделий
технические характеристики могут быть изменены
без предварительного уведомления.

Cat. No. T056-RU2-01

0213