

ifm electronic



Инструкция по эксплуатации
Энкодер серии PerformanceLine

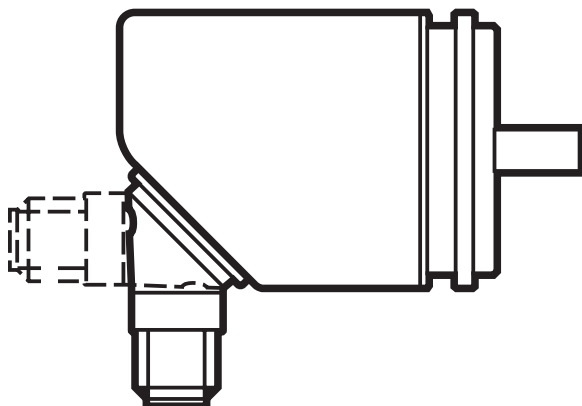
efector 400

RxP5xx

RU

02/2015

706393/00



Содержание

1	Введение	4
1.1	Об инструкции	4
1.2	Используемые символы	4
2	Инструкции по безопасной эксплуатации	4
2.1	Основное	4
2.2	Установка и подключение	5
3	Функции и ключевые характеристики	5
4	Установка	6
4.1	Монтажный чертеж	7
4.1.1	Исполнение с синхрофланцем	7
4.1.2	Исполнение с синхрофланцем	7
4.1.3	Исполнение с зажимным фланцем	8
4.1.4	Исполнение с полым валом	9
5	Электрическое подключение	9
6	Технические данные	10
6.1	Техническая спецификация	10
6.2	Принадлежности	10
7	Техническое обслуживание, ремонт и утилизация	10
8	Разрешения/стандарты	10
9	Элементы управления и индикация	11
10	Связь, настройка параметров и обработка сигналов	12
10.1	Коммутационная функция в режиме монитора скорости вращения RPM	12
10.2	IO-Link	14
10.3	Рабочее значение - передача через IO-Link	14
10.4	Сообщение об ошибке в случае неправильного программирования ..	14
11	Меню	15
11.1	Структура меню в режиме энкодера (Enc)	15
11.1.1	Пояснения к уровню меню 1 (режим энкодера)	16
11.2	Структура меню в режиме мониторинга скорости вращения (об/мин) ..	17
11.2.1	Описание меню монитора скорости вращения	18

11.3	Структура меню в режиме счётчика (Cnt)	19
11.3.1	Пояснения к главному меню	20
11.3.2	График функции выходного сигнала счётчика.....	21
11.3.3	Объяснение графика функции выходного сигнала	22
11.4	Расширенные функции меню	23
11.4.1	Пояснения к расширенным функциям меню	24
12	Настройка параметров	24
12.1	О настройке параметров	24
12.2	Конфигурация дисплея (при необходимости).....	27
12.3	Настройка выходных сигналов	27
12.3.1	Настройка функции выхода	27
12.3.2	Установка пределов переключения для функции гистерезиса... 27	
12.3.3	Установка пределов переключения для функции окна	28
12.4	Настройки пользователя (дополнительные).....	28
12.4.1	Сброс всех параметров и возвращение к заводским настройкам	28
12.4.2	Настройка изменения цвета дисплея	28
12.4.3	Графическое описание изменения цвета дисплея	29
13	Эксплуатация	30
13.1	Считывание установленных параметров.....	31
13.2	Самодиагностика / индикация ошибок.....	31
14	Заводская настройка	32

RU

1 Введение

1.1 Об инструкции

Данная инструкция предназначена для следующих типов энкодеров:



- Энкодеры PerformanceLine с дисплеем и магнитной системой считывания, код для заказа RхP5хх.

Она является неотъемлемой частью прибора и содержит информацию для безопасной работы с прибором.

Подключение, ввод прибора в эксплуатацию и техническое обслуживание может выполняться только квалифицированным специально обученным персоналом, аттестованным по соответствующей группе электробезопасности и имеющий практический опыт подобной работы.

- ▶ Внимательно прочитайте инструкцию по эксплуатации перед использованием прибора.
- ▶ Сохраняйте её в течение всего периода эксплуатации.

1.2 Используемые символы

- ▶ Инструкции по применению
- > Реакция, результат
- [...] Маркировка органов управления, кнопок или обозначение индикации
- Ссылка на соответствующий раздел
-  Важное примечание
Несоблюдение этих рекомендаций может привести к неправильному функционированию устройства или созданию помех в работе другого оборудования.
-  Информация
Дополнение

2 Инструкции по безопасной эксплуатации

2.1 Основное

- ▶ Строго соблюдайте все инструкции по эксплуатации.
- ▶ Соблюдайте предупреждения, указанные на приборе.

Несоблюдение инструкций по установке и эксплуатации прибора или его использование не по назначению может привести к неисправности оборудования или серьёзным травмам персонала.

2.2 Установка и подключение

Прибор должен устанавливаться, подключаться и вводиться в эксплуатацию только квалифицированным электротехническим персоналом, так как функция безопасности прибора и оборудования в целом гарантируется только при соблюдении правил его установки.

Установка и подключение должны выполняться в соответствии с действующими государственными стандартами и международными соглашениями. Вся ответственность за последствия, связанные с неправильной установкой, возлагается на лицо, выполнявшее установку прибора.

Внимание: Прибор соответствует стандарту EN61000-6-4. Данный прибор может создавать радиопомехи для работы бытовой электроники. Пользователь должен применять соответствующие меры для их предупреждения.

3 Функции и ключевые характеристики

Прибор может быть сконфигурирован как энкодер, монитор скорости вращения или счётчик.

Энкодер преобразовывает поворотные движения в цифровые значения. Каждое угловое положение оборотов преобразуется на выходе в качестве цифрового значения.

Благодаря этим значениям можно измерять угловое движение и определить положение.

- Прибор генерирует выходные сигналы в соответствии с режимом работы и настройкой параметров.
- Прибор показывает текущие настройки.
- Кроме того, прибор передаёт рабочие данные через интерфейс IO-Link.
- Прибор обеспечивает двустороннюю связь. Возможно выполнение следующих функций:

IO-Link

- Удалённое снятие показаний: считывание и отображение текущих настроек.
- Удалённая настройка параметров: считывание и изменение настройки текущего параметра.
- Настройка параметров с помощью IO-Link



Продукция ifm electronic gmbh обычно является составной частью более крупных машин и механизмов. Для использования необходимо произвести проверку целой установки вне зависимости от спецификации используемых компонент. Рекомендации в данной инструкции действительны только для продукции ifm electronic, и не применимы для всей установки. Если вы используете прибор не по назначению, то вы делаете это на свой страх и риск.

4 Установка

- ▶ Отключите электропитание.
- ▶ Убедитесь, что оборудование полностью остановлено.
- ▶ Во время установки привод не должен быть запущен.
- ▶ Не ударяйте по валу; не используйте напильник или подобный инструмент применительно к валу: опасность повреждения!



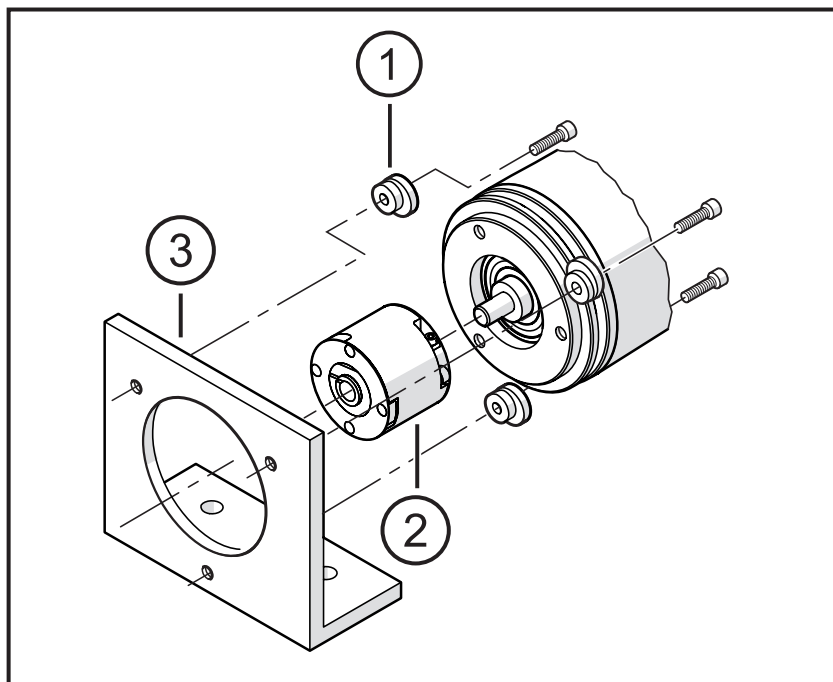
Данный прибор является точным измерительным прибором. Поэтому с ним должен работать только обученный персонал и с соблюдением мер предосторожности. Следующие предупреждения относятся к случаям превышения значений, указанных в технической спецификации прибора.

Повреждение прибора может быть вызвано:

- слишком большими усилиями, воздействующими на вал
- влажностью и химикатами (не подключайте какие-либо кабели с отводом вверх)
- экстремальной температурой
- слишком сильной вибрацией и ударами
- коротким замыканием или слишком высоким рабочим напряжением
- ударами, сотрясением или любыми другими физическими воздействиями

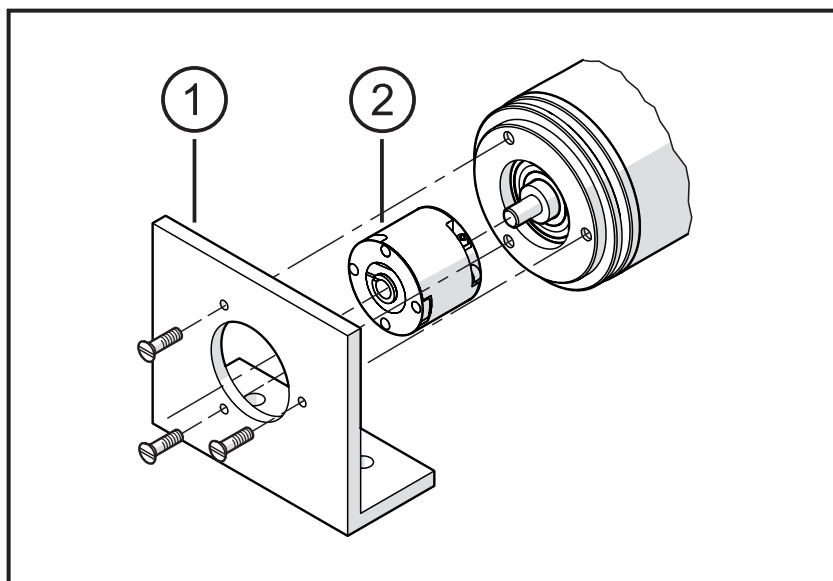
4.1 Монтажный чертеж

4.1.1 Исполнение с синхрофланцем



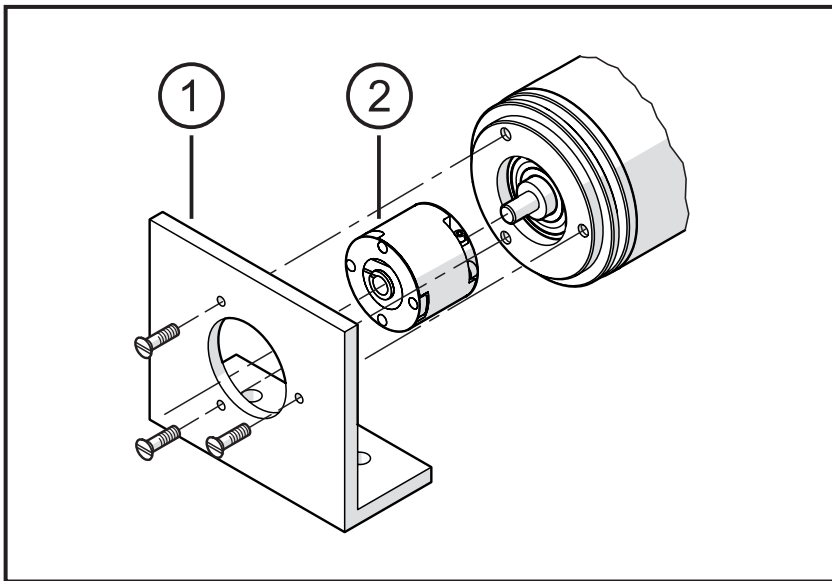
- 1: крепежный фланец (3 шт) E60041
- 2: муфта
- 3: крепежный уголок

4.1.2 Исполнение с синхрофланцем



- 1: крепежный уголок
- 2: муфта

4.1.3 Исполнение с зажимным фланцем



1: крепежный уголок

2: муфта

► Минимизируйте смещение (сдвиг) между двумя валами.

► Избегайте следующих ошибок:

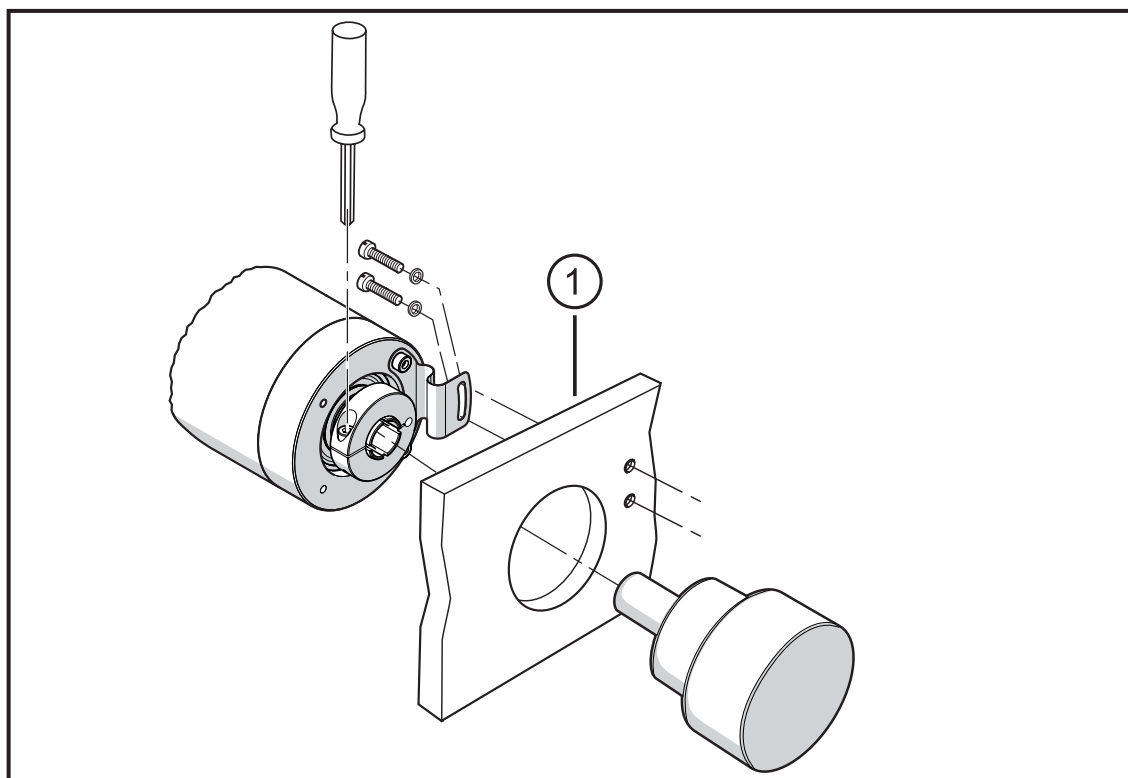
- радиальное смещение

- угловое смещение

- осевое движение

► Чтобы минимизировать силы, действующие на вал используйте для установки гибкую муфту с направляющим пазом.

4.1.4 Исполнение с полым валом



1: крепежный уголок



► После установки, проверьте радиальное смещение энкодера путём медленного вращения.

Смещение не должно превышать 0,5 мм, иначе может сократиться срок службы энкодера или точность системы будет потеряна.

5 Электрическое подключение



► Отключите электропитание.

► При подключении прибора следуйте указаниям на табличке прибора.

► Схема подключения указана на табличке прибора

► Избегайте близкорасположенных возможных источников помех (магниты, источники тепла, и т. д.)



При использовании преобразователей частоты на асинхронных двигателях необходимо использовать экранированный кабель для защищенной передачи данных, напр. разъем ifm E12403 (5 м) или E12404 (10 м)

Длина экранированного кабеля: не менее 4 м

► Убедитесь, что экран кабеля надежно заземлен.

Убедитесь, что длина кабеля не превышает значение, указанное в технической спецификации.

6 Технические данные

6.1 Техническая спецификация



Технические данные доступны на:

www.ifm.com → Технические данные → RxP5xx (введите код прибора).

6.2 Принадлежности



Подходящие принадлежности находятся на: www.ifm.com → Технические данные → RxP5xx (введите код прибора) → Принадлежности.

7 Техническое обслуживание, ремонт и утилизация

- ▶ Утилизацию устройства выполняйте только в соответствии с национальными нормами о защите окружающей среды.

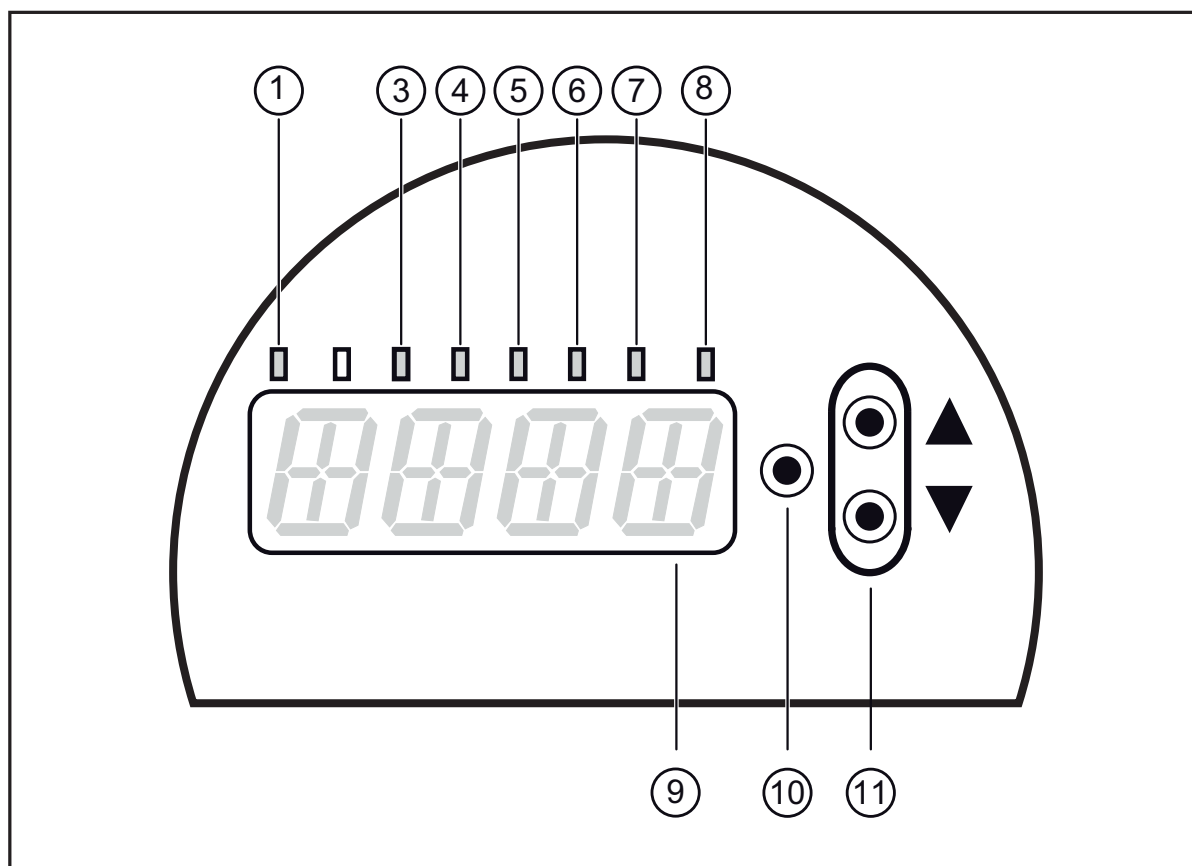
8 Разрешения/стандарты



Сертификат соответствия ЕС и др. сертификаты находятся на:

www.ifm.com → Технические данные → RxP5xx (введите код прибора) → Более подробная информация → Сертификаты.

9 Элементы управления и индикация



RU

от 1 до 8: Светодиодная индикация

Светодиод 1 горит жёлтым цветом	коммутационное состояние OUT1 (загорается, когда выход 1 переключается).
Светодиод 2 горит зелёным цветом	не используется
Светодиод 3 горит зелёным цветом	режим энкодера ENC
Светодиод 4 горит зелёным цветом	режим монитора скорости вращения RPM
Светодиод 5 горит зелёным цветом	режим счётчика CNT
Светодиод 6 горит зелёным цветом	индикация [Hz] в режиме монитора скорости вращения
Светодиод 7 мигает зелёным цветом	индикация отрицательного входного значения (напр. -5)
Светодиод 8 горит жёлтым цветом	коммутационное состояние OUT2 (загорается, когда выход 2 переключается).

9: Буквенно-цифровой, 4-значный дисплей

- индикация параметров и значений параметров.

10: Кнопка Enter [•]

- выбор параметров и подтверждение заданных значений.

11: Клавиши с изображением стрелки вверх [▲] и вниз [▼]

- Настройка параметров (прокручивание при длительном удержании; пошагово, однократным нажатием кнопки).

10 Связь, настройка параметров и обработка сигналов

ou1 (контакт 5)	<ul style="list-style-type: none">• коммутационный сигнал для предельных значений Sp1 и Rp1 в режиме монитора скорости вращения• количество импульсов в режиме счётчика
ou2 (контакт 2)	направление вращения CW по часовой стрелке (глядя на вал). направление вращения CCW против часовой стрелки (глядя на вал).
IO-Link (контакт 4)	<ul style="list-style-type: none">• связь через IO-Link

10.1 Коммутационная функция в режиме монитора скорости вращения RPM

ou1 переключается, если текущее значение выше или ниже установленных пределов переключения (SP1, rP1). Следующие функции могут быть выбраны:

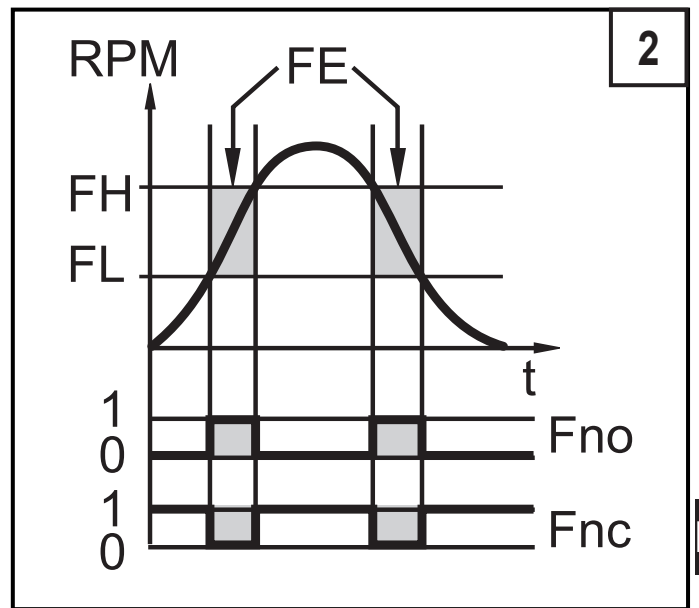
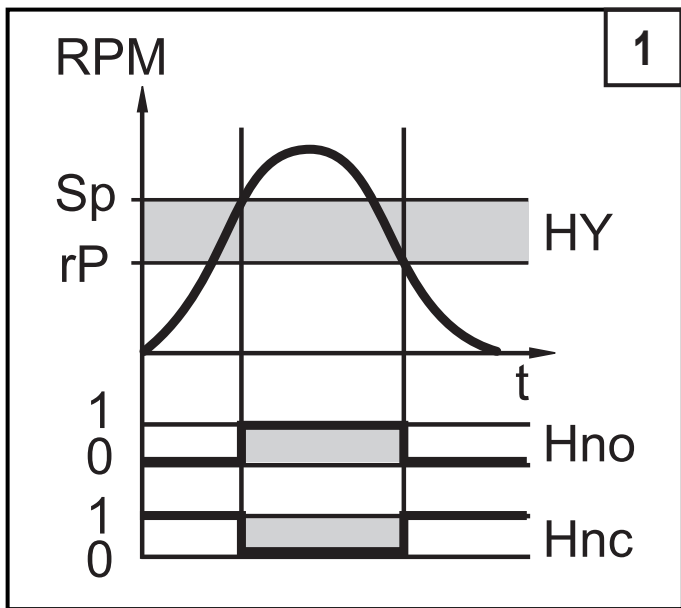
- Функция гистерезиса / нормально открытый: [ou1] = [Hno] (→ рис. 1).
- Функция гистерезиса / нормально закрытый: [ou1] = [Hnc] (→ рис. 1).

Сначала устанавливается точка срабатывания (Sp1), затем точка сброса (rP1).

Возникающий в результате гистерезис остаётся неизменным, даже если Sp1 изменяется.

- Функция окна / нормально открытый: [ou1] = [Fno] (→ рис. 2).
- Функция окна / нормально закрытый: [ou1] = [Fnc] (→ рис. 2).

Ширина окна регулируется интервалом между FH1 и FL1. FH1 = верхний порог, FL1 = нижний порог.



RPM = скорость вращения; HY = гистерезис; FE = окно

RU

10.2 IO-Link

Общие сведения

Прибор оснащен коммуникационным интерфейсом IO-Link, который для своего функционирования требует модуль с поддержкой IO-Link (IO-Link мастер).

Интерфейс IO-Link обеспечивает прямой доступ к рабочим данным и диагностическим данным и дает возможность настроить параметры во время эксплуатации. Кроме того, коммуникация возможна через соединение "точка-точка" с помощью кабеля USB.

Необходимые файлы описания приборов (IODD) для конфигурации прибора IO-Link и подробная информация о структуре рабочих данных, диагностике, инструментах настройки параметров и параметрах находятся на www.ifm.com → Более подробная информация → Специальные исполнения → IO-Link.



Для конфигурирования и настройки параметров датчиков с IO-Link рекомендуем использовать ПО LINERECORDER SENSOR.

10.3 Рабочее значение - передача через IO-Link

Прибор запрограммирован так, что все рабочие значения постоянно передаются через ПЛК. После настройки основных параметров, ПЛК всегда будет правильно интерпретировать измеренные значения.

Это предполагает, что при дальнейшем параметрировании с помощью кнопок или отдельного программирующего устройства IO-Link, настройки будут считаны правильно и безошибочно.



Во время программирования ПЛК, рабочее значение Cnt должно в ПОделиться на '4', чтобы было получено реальное значение счётчика.

10.4 Сообщение об ошибке в случае неправильного программирования

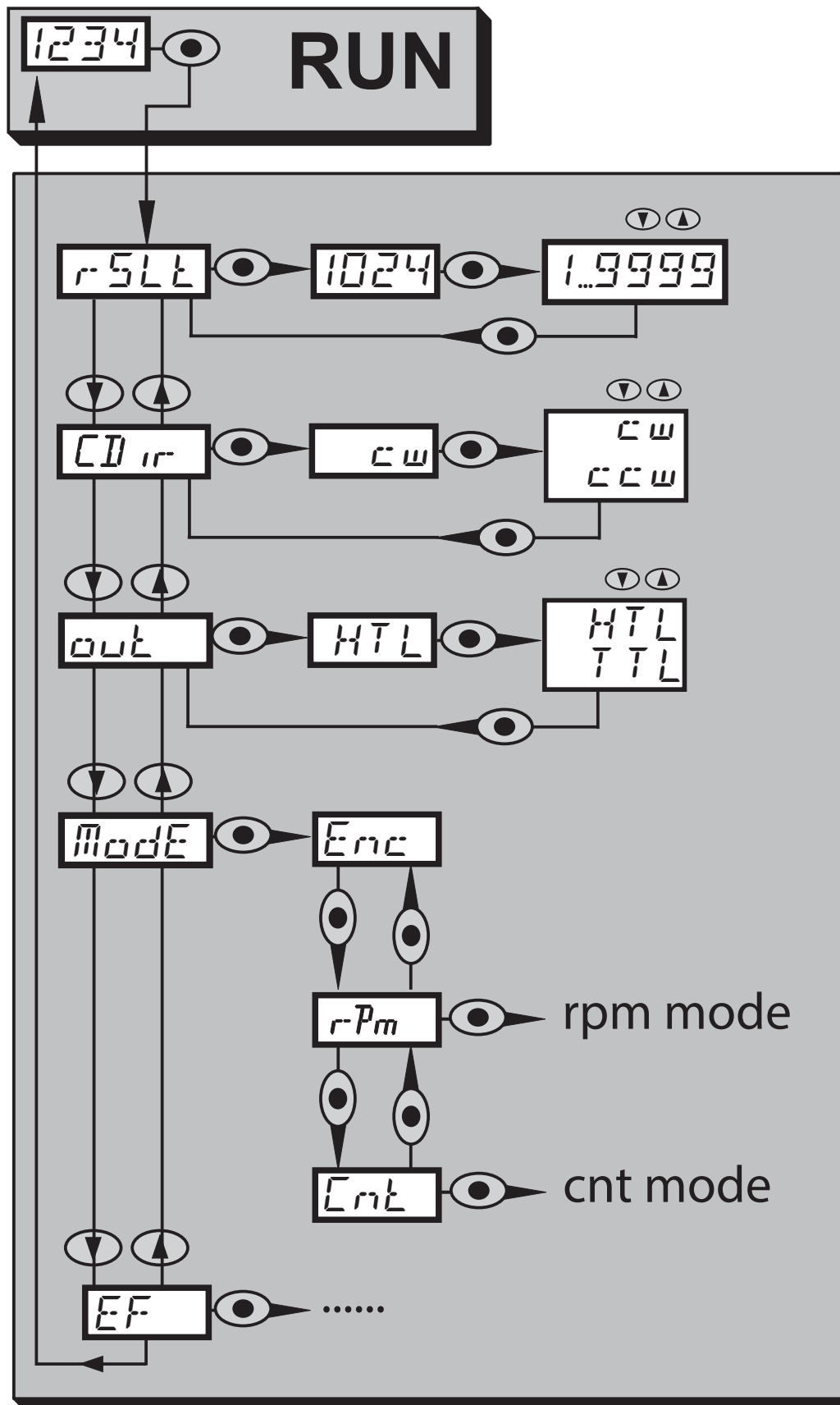
Если запрограммированное значение в приборе переписывается через IO-Link, в ПО может появиться сообщение об ошибке (показано на примере LINERECORDER, изображение может меняться в зависимости от используемого ПО).



В случае сообщения об ошибке, пожалуйста, сначала проверьте и если необходимо, исправьте установленные значения.

11 Меню

11.1 Структура меню в режиме энкодера (Enc)



11.1.1 Пояснения к уровню меню 1 (режим энкодера)

rSLt	Разрешение Настройка разрешения
CDir	Направление (глядя на вал) Направление вращения CW (по часовой стрелке) . Направление вращения CCW (против часовой стрелки).
out	Функция выходного сигнала HTL или TTL
Режим	Область применения датчика - Eps энкодер - rPm монитор скорости вращения - Cnt счётчик
EF	Расширенные функции



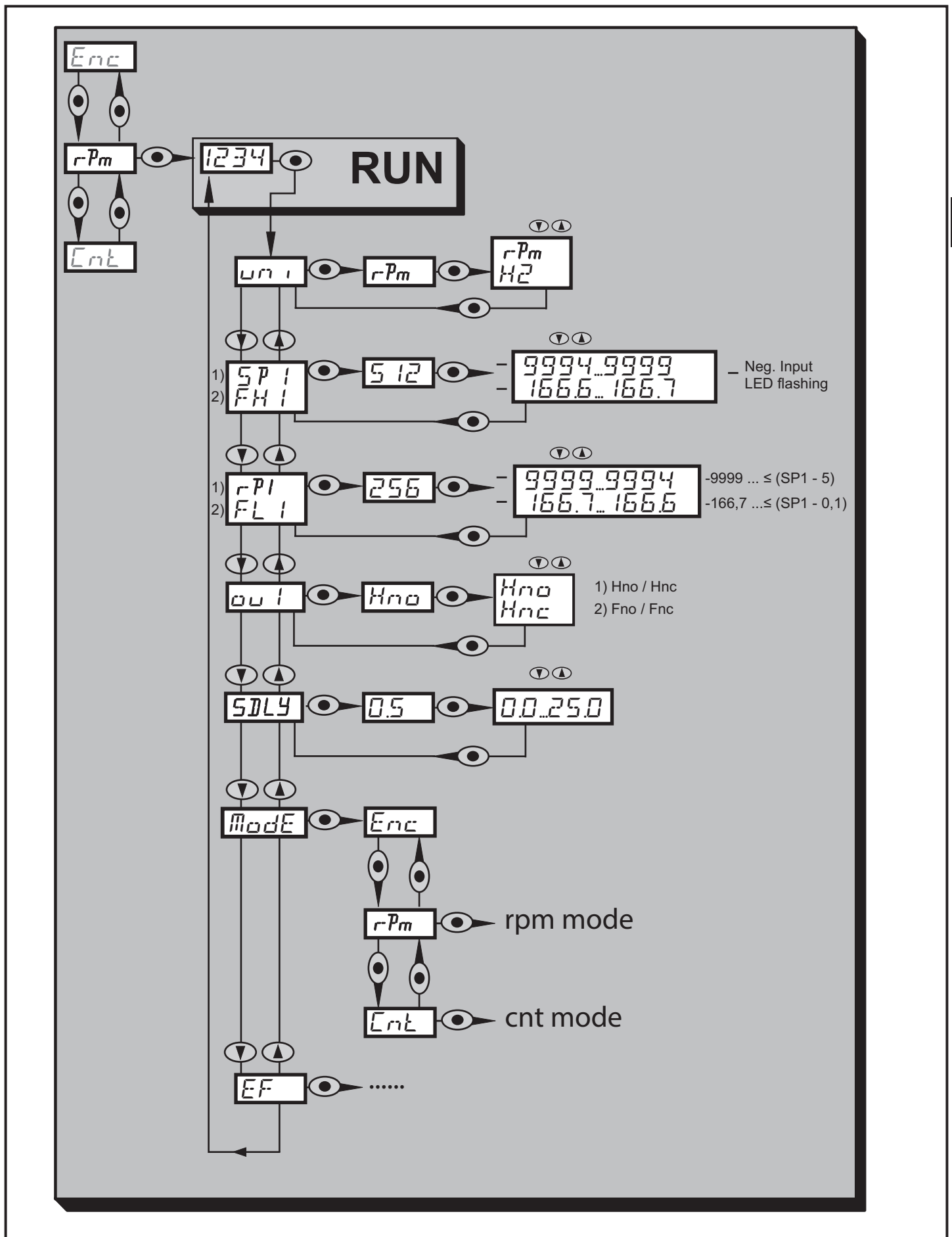
В режиме энкодера, можно установить разрешение 1...9999. Если установлено разрешение '1', через выходы 'A' и 'B' выдаётся 1 импульс на оборот в общей сложности с 4 полюсами (добавились отрицательные полюса).

Примечание

Когда разрешение равно '1', дисплей всегда изображает '0', из-за его "медленного срабатывания", так как сразу после формирования импульса энкодер возвращается в положение '0'.

Только когда разрешение равно '2' (= 2 пакета импульсов на оборот), есть 2 достаточно длинных периода положения, которые дисплей может отобразить.

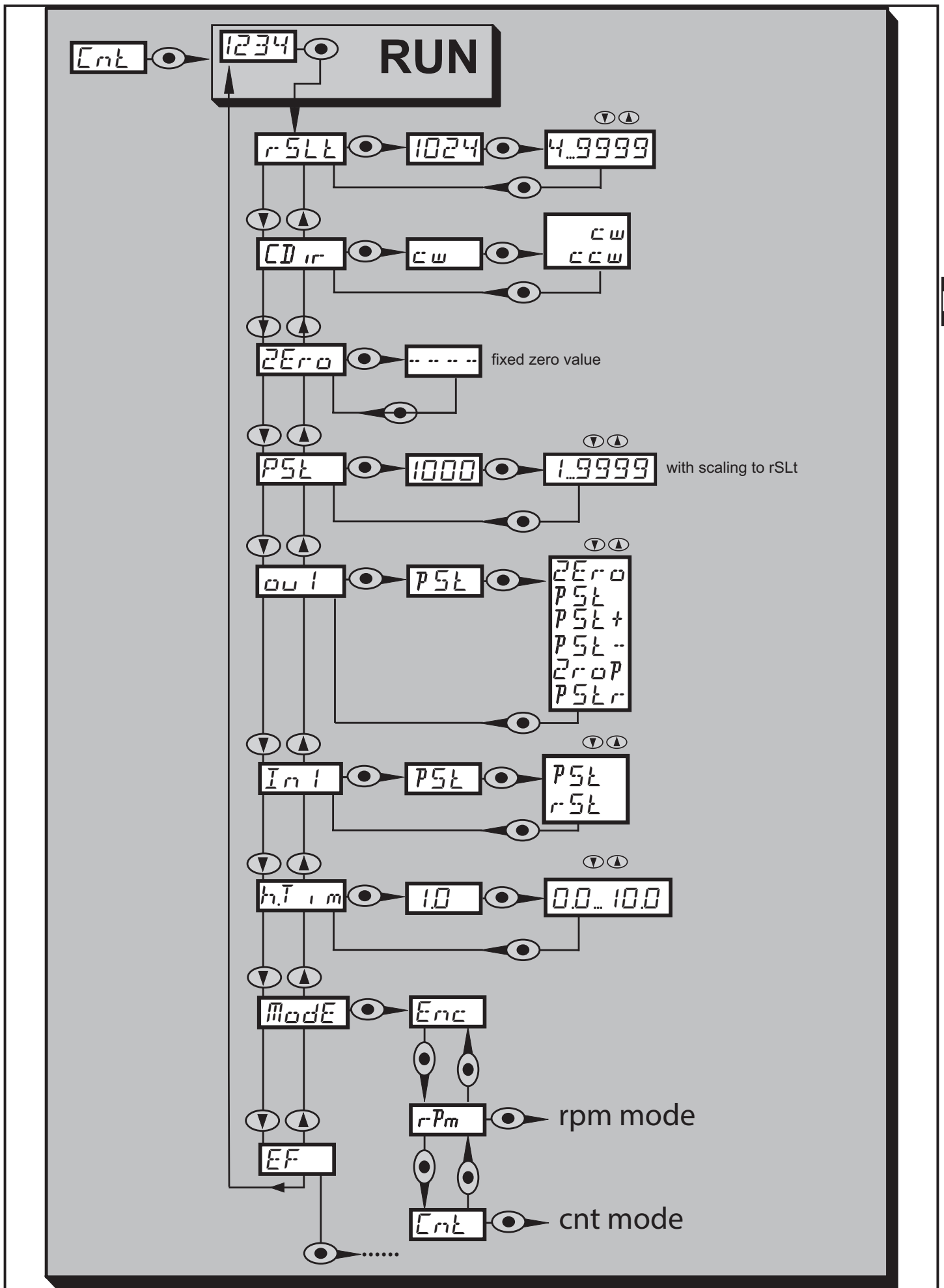
11.2 Структура меню в режиме мониторинга скорости вращения (об/мин)



11.2.1 Описание меню монитора скорости вращения

uni	Стандартная единица измерения скорости: обороты в минуту [об./мин.] / частота [Гц]
ou1	Функция выходного сигнала для OUT1: • коммутационный сигнал для предельных значений скорости: функция гистерезиса [H ..] или функция окна [F ..], нормально открытый [. по] или нормально закрытый [. пс].
Sp1	Точка срабатывания (для функции гистерезиса выхода) Примечание отображение отрицательных входных значений (напр. -5): зелёный светодиод 7 мигает, на дисплее не отображается значение "минус"
rp1	Точка сброса (для функции гистерезиса выхода) Примечание индикация для отрицательных входных значений (напр. -5): зелёный светодиод 7 мигает, на дисплее не отображается значение "минус"
FH1	Точка срабатывания (функция окна для выхода)
FL1	Точка сброса (функция окна для выхода)
SDLy	Задержка включения

11.3 Структура меню в режиме счётчика (Cnt)



11.3.1 Пояснения к главному меню

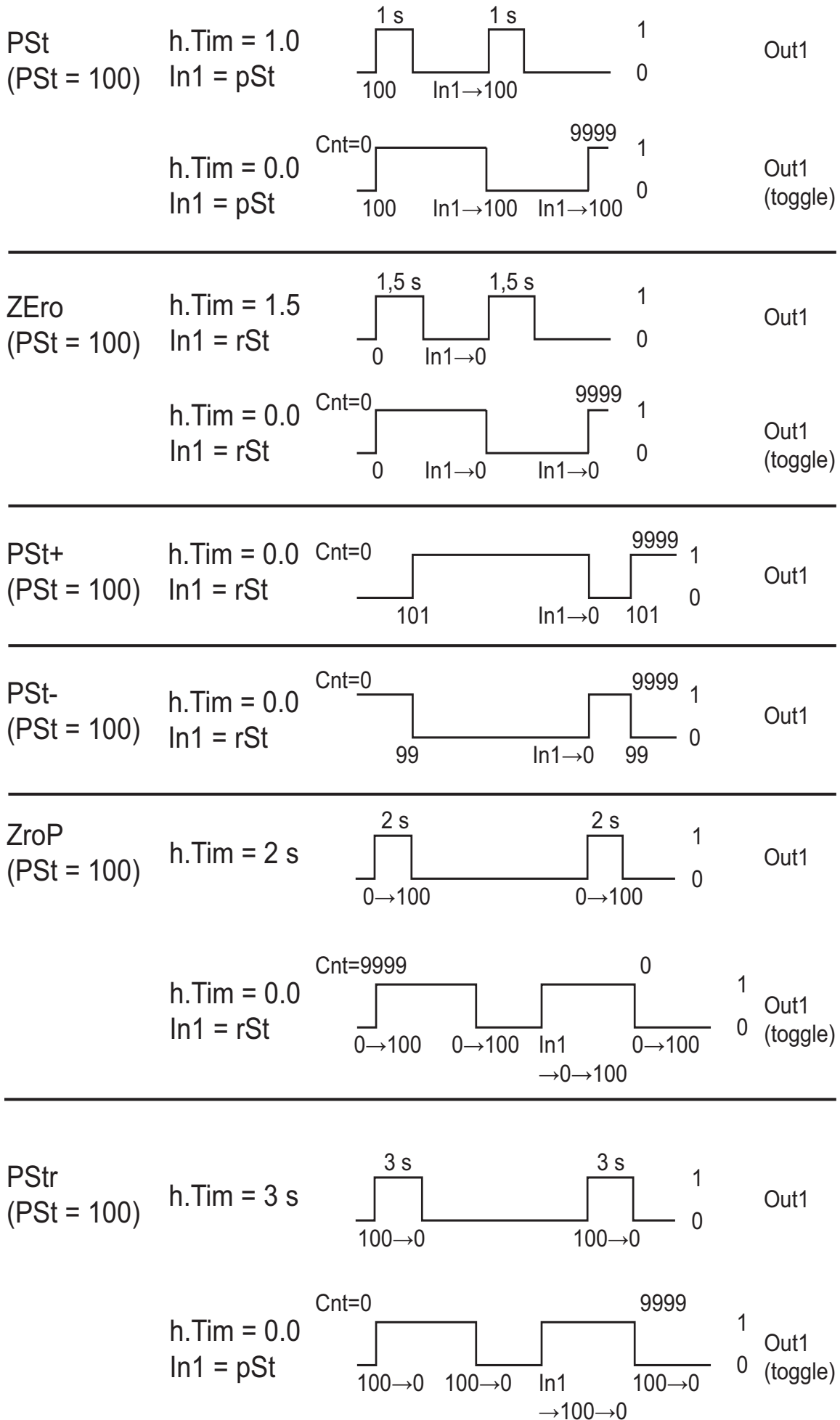
rSLt	Разрешение Настройка разрешения
CDir	Направление (глядя на вал) Направление вращения CW (по часовой стрелке) Направление вращения CCW (против часовой стрелки)
ZEro	Значение счётчика 0, неизменное
PSt	Заданное значение для счётчика, настраиваемое
ou1	Функция выходного сигнала для OUT1: • коммутационный сигнал, если достигнуто нулевое или установленное значение
In1	Оценка входящего импульсного сигнала через контакт 2 Выбор: • pSt = предустановка, установит значение счётчика на предустановленное значение • rSt = сброс, установит значение счётчика на 0
h.Tim	продолжительность выходного импульса, при '0' функция переключения



В режиме счётчика, прибор считает макс. до 9999.

Поэтому, оцениваться будет передний фронт входного импульса с длиной не менее 2 мс. Входящий импульс оказывает влияние на значение счётчика, а значение счётчика влияет на состояние выхода.

11.3.2 График функции выходного сигнала счётчика



11.3.3 Объяснение графика функции выходного сигнала

ZEro

С помощью входа сброса возможно переключение выхода между значениями 1 и 0 при $h.Tim = 0$.

PSt

Заданный вход позволяет переключение выхода между значениями 1 и 0 при $h.Tim = 0$.

PSt +

$h.Tim$ установлен прибором на 0.

PSt -

$h.Tim$ установлен прибором на 0.

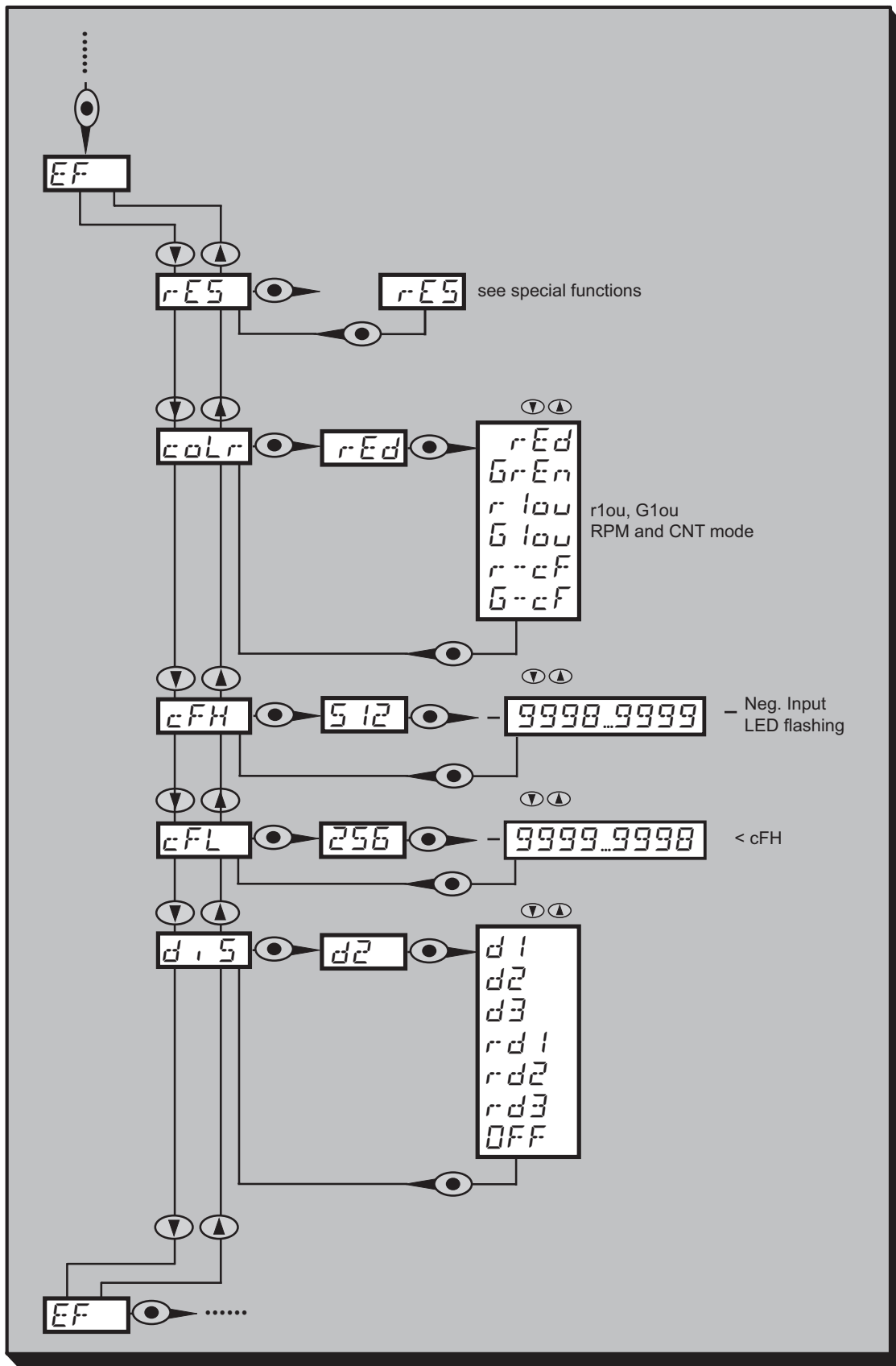
ZroP

При $h.Tim = 0$ выход переключается без входных сигналов. Входные сигналы способствуют сдвигению выходных импульсов на основе "старых" значений счётчика, направление вычисления $9999 \rightarrow 0$.

PSt

При $h.Tim = 0$ выход переключается без входных сигналов. Входные сигналы способствуют сдвигению выходных импульсов на основе "старых" значений счётчика, направление вычисления $0 \rightarrow 9999$.

11.4 Расширенные функции меню



11.4.1 Пояснения к расширенным функциям меню

EF	Расширенные функции меню
rES	Специальные функции - Сброс настроек прибора (сброс к заводским настройкам) - вне рабочего режима с помощью кнопок (малый сброс к заводским настройкам) - в рабочем режиме только с помощью IO-Link (большой сброс к заводским настройкам)
coLr	Назначение цветов дисплея 'красный' и 'зелёный' в диапазоне измерения.
cFL / cFH	Нижний порог для изменения цвета. Параметр становится активным только после выбора свободно назначаемого цветового окна в параметре coLr: [r-cF] или [G-cF].
diS	Скорость обновления и ориентация дисплея.

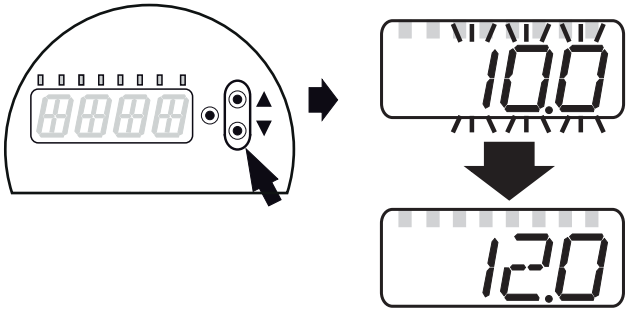
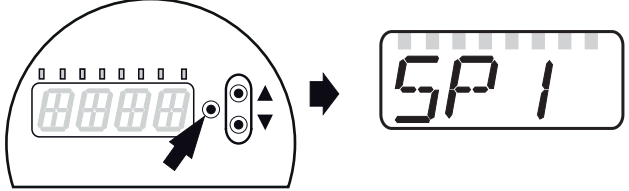
12 Настройка параметров

Во время настройки параметров датчик остаётся в рабочем режиме. Он выполняет измерение в соответствии с установленными параметрами до тех пор, пока не завершится настройка параметров.

12.1 О настройке параметров

Настройка каждого параметра осуществляется в 3 этапа:

1	Выберите параметр ▶ Нажмите [●] чтобы войти в меню. ▶ Нажимайте [▲] или [▼], пока не отобразится желаемый параметр.	
----------	--	--

<p>2</p>	<p>Настройте значение параметра</p> <ul style="list-style-type: none"> ▶ Нажмите [●] чтобы отредактировать выбранный параметр. ▶ Нажмите кнопку [▲] или [▼] как минимум на секунду. > Через 1 с: значение настройки изменяется: постепенно при однократных нажатиях или постоянном удержании кнопки. 	
<p>Цифровые значения постоянно увеличиваются при нажатии [▲] или уменьшаются при нажатии [▼].</p>		<p>RU</p>
<p>3</p>	<p>Подтверждение введённого значения параметра</p> <ul style="list-style-type: none"> ▶ Кратковременно нажмите [●]. > Параметр снова отображается на экране. Новое установленное значение сохраняется в памяти. 	
<p>Настройка других параметров</p> <ul style="list-style-type: none"> ▶ Нажимайте [▲] или [▼], пока не отобразится желаемый параметр. 		
<p>Завершите настройку параметров</p> <ul style="list-style-type: none"> ▶ Нажмите [▲] или [▼] несколько раз, пока текущее измеренное значение не отобразится на экране или подождите около 30 с. > Прибор возвращается к отображению измеряемого значения. 		



Если при попытке изменения значения параметра на дисплее отображается [C.Loc], то это означает, что связь IO-Link активирована (временная блокировка).



Если на дисплее отображается [S.Loc], то датчик постоянно заблокирован с помощью ПО. В этом случае, прибор можно разблокировать только в настройках параметров программного обеспечения.

Переход по меню с уровня 1 на уровень 2:

<ul style="list-style-type: none"> ▶ Нажмите [●] чтобы войти в меню. ▶ Нажимайте [▲] или [▼], пока EF не отобразится на экране. 	 
<ul style="list-style-type: none"> ▶ Нажмите [●]. > Отображается первый параметр субменю (в данном случае: [rES]). 	

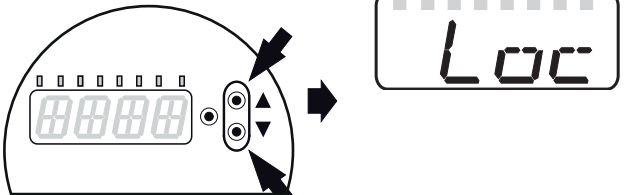
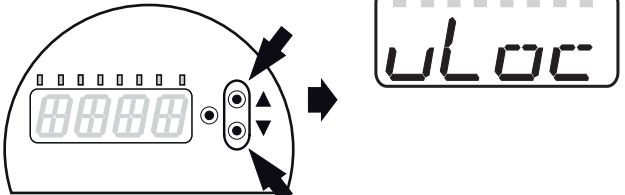


Переход по меню с уровня 1 на уровень 2 при использовании ПО для параметрирования:

- ▶ Активизируйте кнопку [EF].

Блокировка/ разблокировка

Для избежания нежелательных изменений в настройках есть возможность электронной блокировки датчика.



<ul style="list-style-type: none"> ▶ Убедитесь, что прибор работает в нормальном рабочем режиме. ▶ Нажмите одновременно кнопки [▲] и [▼]. и удерживайте в течение 10 с. > [Loc] отображается на экране. 	
<p>Во время работы: [Loc] отображается кратковременно при попытке внесения изменений в значения параметров.</p>	
<p>Для разблокировки:</p> <ul style="list-style-type: none"> ▶ Нажмите одновременно кнопки [▲] и [▼] и удерживайте в течение 10 с. > [uLoc] отображается на экране. 	

Заводская настройка прибора: в незаблокированном состоянии.

Функция таймаута

Если в течение 30 с не будет нажата ни одна кнопка, то датчик возвращается в режим измерения с неизменными значениями настроек.


12.2 Конфигурация дисплея (при необходимости)

<p>► Выберите [Uni] и настройте единицу измерения:</p> <ul style="list-style-type: none">- [об./мин.]- [Гц]	
<p>► Выберите [diS] и настройте скорость обновления и ориентацию отображения:</p> <ul style="list-style-type: none">- [d1]: обновление измеренных значений каждые 50 мс.- [d2]: обновление измеренных значений каждые 200 мс.- [d3]: обновление измеренных значений каждые 600 мс.- [rd1], [rd2], [rd3]: индикация как для d1, d2, d3; с поворотом на 180°.- [OFF] = отображение измеренного значения в рабочем режиме отключено (отображение измеренного значения выключается после 30 с). <p>Светодиоды активны даже при выключенном дисплее. Сообщения об ошибке отображаются на экране, даже если дисплей выключен.</p>	



RU

12.3 Настройка выходных сигналов

12.3.1 Настройка функции выхода

<p>► Выберите [ou1] и настройте функцию переключения:</p> <ul style="list-style-type: none">- [Hno] = функция гистерезиса/Н.О.,- [Hnc] = функция гистерезиса/Н.З.,- [Fno] = функция окна/Н.О.,- [Fnc] = функция окна /Н.З.	
---	---

12.3.2 Установка пределов переключения для функции гистерезиса

<p>► [ou1] должно быть установлено как [Hno] или [Hnc].</p> <p>► Выберите [Sp1] и настройте значение, при котором выход переключается.</p>	
<p>► Выберите [rP1] и установите значение, при котором выход сбрасывается.</p> <p>rP1 всегда ниже, чем Sp1. Прибор принимает только значения, которые ниже SP1.</p>	

12.3.3 Установка пределов переключения для функции окна

<ul style="list-style-type: none">▶ [ou1] должно быть установлено как [Fno] или [Fnc].▶ Выберите [FH1] и настройте верхнее предельное значение.	<i>FH 1</i>
<ul style="list-style-type: none">▶ Выберите [FL1] и настройте нижнее предельное значение. <p>FL1 всегда ниже FH1. Датчик принимает только значения, которые ниже значения FH1.</p>	<i>FL 1</i>

12.4 Настройки пользователя (дополнительные)

12.4.1 Сброс всех параметров и возвращение к заводским настройкам

<ul style="list-style-type: none">▶ Выберите [rES].▶ Нажмите [●].▶ Нажмите и удерживайте кнопку [▲] или [▼] до тех пор, пока не отобразится [----].▶ Кратковременно нажмите [●]. <p>Рекомендуем записать ваши настройки перед сбросом (→ 12 Настройка параметров).</p>	<i>r-ES</i>
--	-------------

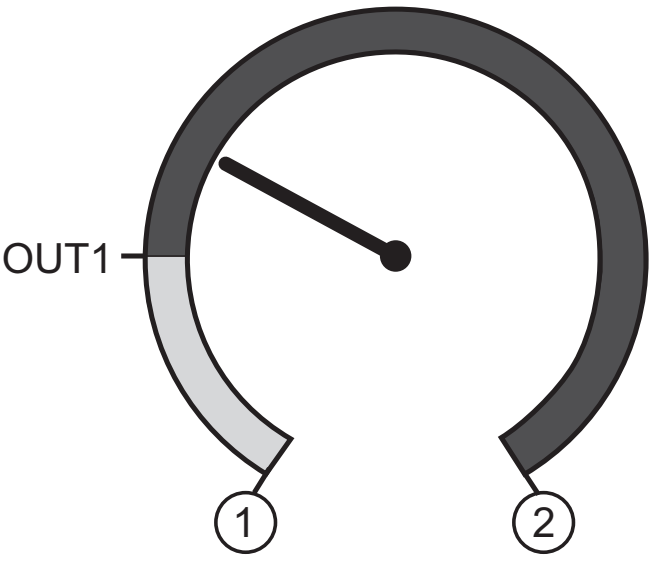
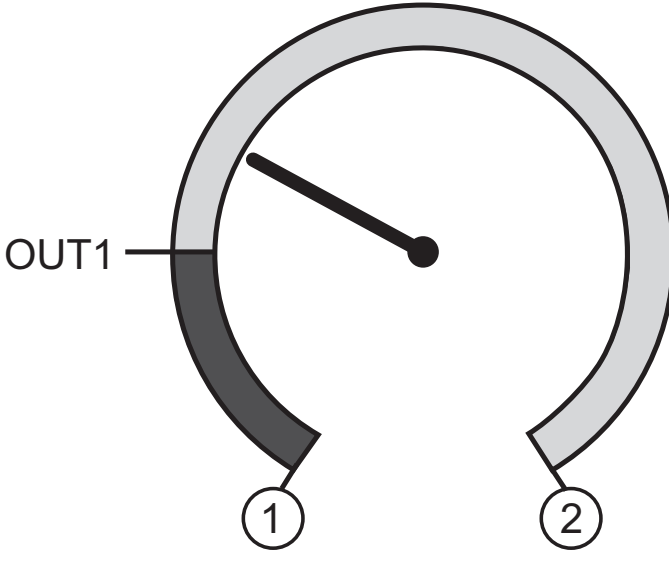
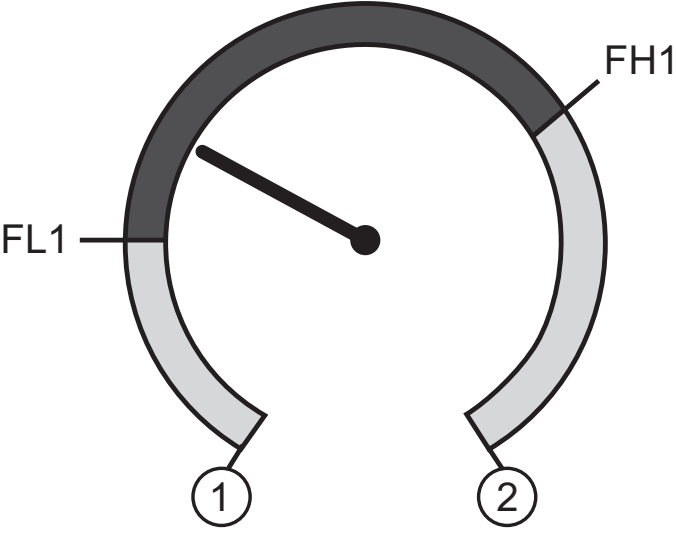
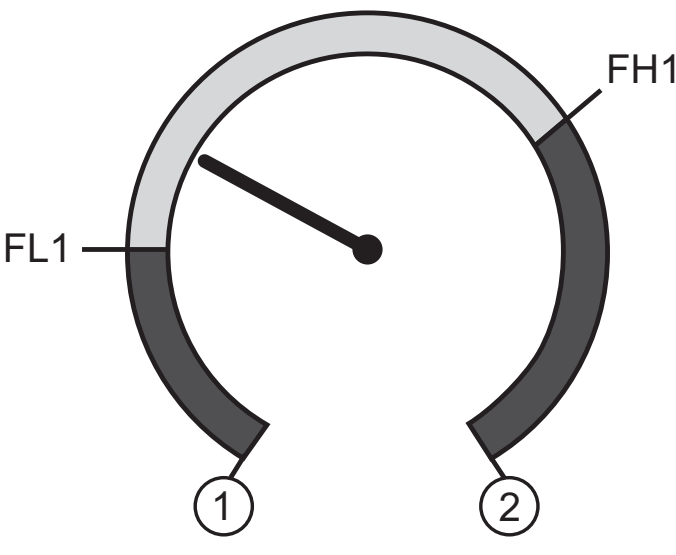
12.4.2 Настройка изменения цвета дисплея

<ul style="list-style-type: none">▶ Выберите [coLr] и настройте функцию:<ul style="list-style-type: none">- [rEd] = красный дисплей (независимо от измеренного значения).- [GrEn] = зелёный дисплей (независимо от измеренного значения).- [r1ou] = дисплей горит красным цветом при переключении OUT1.- [G1ou] = дисплей горит зелёным цветом при переключении OUT1.- [r-cF] = дисплей горит красным цветом, когда измеренное значение находится между свободно программируемыми предельными значениями [cFL]*) и [cFH]*).- [G-cF] = дисплей горит зелёным цветом, когда измеренное значение находится между свободно программируемыми предельными значениями [cFL]*) и [cFH]*). <p>*) Параметры [cFL] и [cFH] могут быть выбраны только в меню, когда активировано [r-cF] или [G-cF].</p>	<i>coLr</i>
<ul style="list-style-type: none">▶ Выберите [cFL] и настройте нижнее предельное значение (возможно только если [r-cF] или [G-cF] было активировано).> Диапазон настройки соответствует диапазону измерения и его максимальный предел [cFH].	<i>cFL</i>



- ▶ Выберите [cFH] и настройте верхнее предельное значение (возможно только если [r-cF] или [G-cF] было активировано).
- > Диапазон настройки соответствует диапазону измерения и его минимальный предел [cFL].

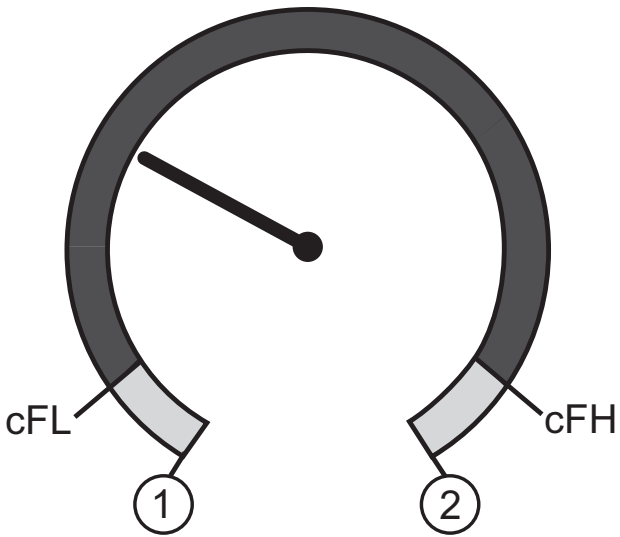
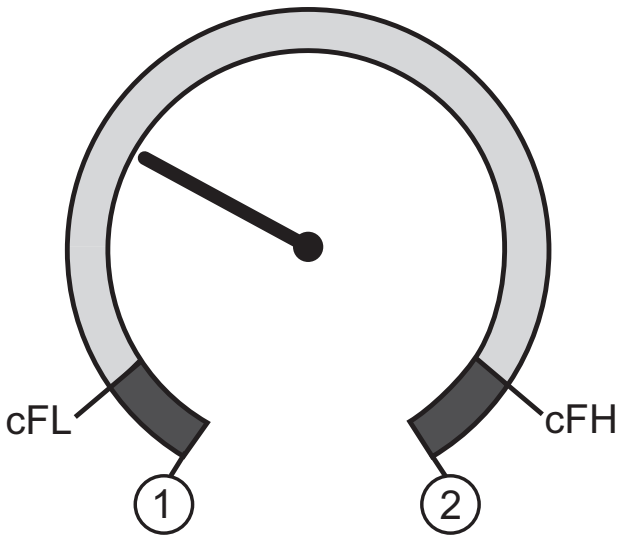
cFH



12.4.3 Графическое описание изменения цвета дисплея

Изменение цвета дисплея для параметра [r1ou], режим функции гистерезиса	Изменение цвета дисплея для параметра [G1ou], режим функции гистерезиса
	
Измеренное значение > точка переключения OUT1; дисплей = красный	Измеренное значение > точка переключения OUT1; дисплей = зелёный
Изменение цвета дисплея для параметра [r1ou], режим функция окна	Изменение цвета дисплея для параметра [G1ou], режим функция окна
	
Измеренное значение между FL1 и FH1; дисплей = красный	Измеренное значение между FL1 и FH1; дисплей = зелёный

RU

	Изменение цвета дисплея - зелёный
	Изменение цвета дисплея - красный
1	Начальное значение диапазона измерения
2	Конечное значение диапазона измерения

Цвет дисплея изменяется с параметром [r-cF] независимо от OUT1.	Цвет дисплея изменяется с параметром [G-cF] независимо от OUT1
	
Измеренное значение между cFL и cFH; дисплей = красный	Измеренное значение между cFL и cFH; дисплей = зелёный

	Изменение цвета дисплея - зелёный
	Изменение цвета дисплея - красный
1	Начальное значение диапазона измерения
2	Конечное значение диапазона измерения
cFL	Нижнее предельное значение (независимое от функции выходного сигнала)
cFH	Верхнее предельное значение (независимое от функции выходного сигнала)

13 Эксплуатация

После подачи питания датчик находится в режиме измерения (= нормальный режим работы). Датчик осуществляет измерение температуры и обработку результатов измерения и вырабатывает выходные сигналы согласно установленным параметрам.

Индикация во время работы → глава 9 Элементы управления и индикация.

13.1 Считывание установленных параметров

- ▶ Нажмите [●].
- ▶ Нажимайте [▲] или [▼], пока не отобразится желаемый параметр.
- ▶ Кратко нажмите [●].
- > Прибор отображает установленное значение параметра в течение 30 с; затем, отображает рабочее значение.

13.2 Самодиагностика / индикация ошибок

Прибор предоставляет различные возможности самодиагностики.

- Он автоматически выполняет самодиагностику во время эксплуатации.
- Предупреждения и ошибки отображаются (даже если дисплей выключен), кроме того, они ещё и доступны через IO-Link.

Дисплей	Тип ошибки	Корректирующие мероприятия
C.Loc	Настройка параметров заблокирована с помощью кнопок, настройка параметров активна через IO-Link.	▶ Подождите, пока настройка параметров через IO-Link будет завершена.
S.Loc	Кнопки настройки заблокированы с помощью ПО для параметрирования. Изменение параметров запрещено.	▶ Разблокировка возможна только с помощью IO-Link / ПО для параметрирования.
OL	Скорость вращения слишком высокая. (превышен диапазон измерения)	▶ Снижение скорости вращения, избегайте перегрузки прибора.

14 Заводская настройка

	Заводская настройка	Настройка пользователя
Энкодеры		
rSLt	1024	
CDir	cw (по часовой стрелке)	
out	HTL	
Режим	Enc (энкодер)	
coLr	красный	
cFH	512	
cFL	256	
diS	d2	
Мониторы контроля скорости		
uni	об./мин.	
SP1 / FH1	512	
rP1 / FL1	256	
ou1	Hno	
SDLy	0,5 с	
Счётчики		
PSt	1000	
ou1	pSt	
In1	pSt	
h.Tim	1 с	

Подробная информация на сайте www.ifm.com.

