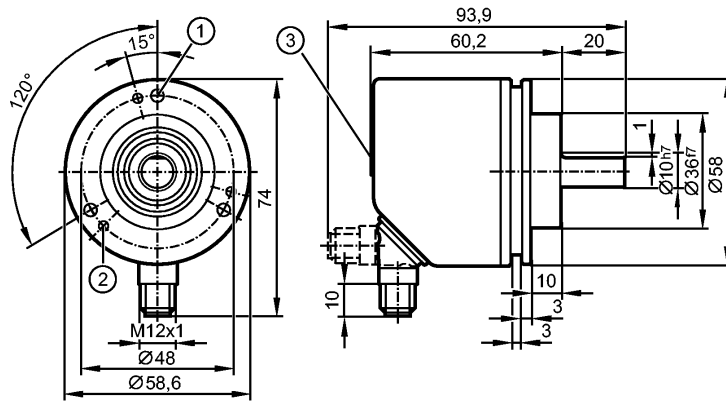


**RVP510**

INCREMENTAL ENCODER PERFORMANCE  
LINE

Энкодеры



- 1: M4 x 0,7 6 mm tief
- 2: M3 x 0,5 6 mm tief
- 3: Дисплей

CE  IO-Link

**Характеристики**

Энкодер со сплошным валом

HTL, TTL 50 mA

Электрический разъем

Дисплей

Магнитная система обнаружения

фланец типа "clamp"

Разрешение 1...10000

**Область применения**

Применение

Drehgeber - Drehzahlwächter - Zählerfunktion

**Электронные данные**

Рабочее напряжение [V] 4,75...30 DC

Потребление тока [mA] < 350

Макс. допустимая скорость  
вращ. электрическая [об./мин.] 12000

Фазовый сдвиг A и B [°] 90

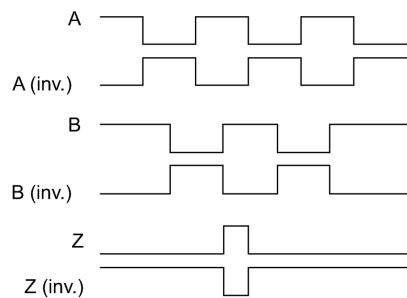
Частота переключения [kHz] 1000

Защита от переплюсовки да

Защита от короткого замыкания да

Класс защиты III

Импульсная диаграмма



Drehrichtung im Uhrzeigersinn (auf die Welle gesehen)

**Выходы**

Выход HTL, TTL 50 mA

## RVP510

INCREMENTAL ENCODER PERFORMANCE LINE

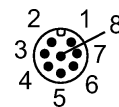
Диапазон измерения / настройки	
Энкодеры	
Разрешение	programmierbar, Werkseinstellung 1024
Прибор контроля скорости	
Порог срабатывания выхода, SP	-9994...9999 [1/мин]      -166,6...166,7 [Гц]
Точка сброса, rP	-9999...9994 [1/мин]      -166,7...166,6 [Гц]
Zähler	
Vorwahlpunkt	1...9999
Точность/ погрешность	
Точность	< 0,1
Программное обеспечение / Программирование	
Возможные опции при программировании	Энкодер: Auflösung, Drehrichtung, HTL, TTL; Прибор контроля скорости; Разрешение
интерфейсы	
IO-Link-Device	
Способ передачи	COM 2
IO-Link проверка	V1.1
SIO режим	да
Миним.время рабочего цикла [ms]	2,3
Механические данные	
Макс.допустимая скорость вращ.механическая [об./мин.]	12000
Пусковой вращающий момент[Ncm]	< 1 (20 °C)
Макс. нагрузка вала (на конце вала) [Н]      [N]	аксиальный 40; радиальный 60
вал, материал [mm]	Ø 10, нерж. сталь
Вибропрочность	30 g
Ударопрочность	200 g
Материал	Фланец: алюминий; корпус: Edelstahl (1.4521); штекерный разъем: Edelstahl SS316 (1.4401); окно дисплея: PEI
Вес [kg]	0,442
Условия эксплуатации	
Макс. допустимая относительная влажность воздуха [%]	95, Betauung nicht zulässig
Температура окружающей среды [°C]	-40...85
Температура хранения [°C]	-40...85
Степень защиты	IP 65; IP 67 (корпус); IP 64 (вал)
Испытания / одобрения	
MTTF [лет]	218,3
Дисплей / Элементы управления	
Индикация	10-сегментный четырехзначный дисплей rot/grün programmierbar 2 Светодиоды желтый 6 Светодиоды зелёный (5 aktiv)
электрическое подключение	
Электрическое подсоединение	Разъем M12; радиальный, может быть использован как аксиальный; 8 pole
Макс. длина проводки [m]	100
Назначение жил кабеля при подключении	



### RVP510

#### INCREMENTAL ENCODER PERFORMANCE LINE

IO-Link:		счетчик с	
1:	L+	предварительным	
2:	не	набором:	
	используется	1:	UB
3:	L-	2:	IN1
4:	IO-Link	3:	GND
5:	не	4:	не используется
	используется	5:	OUT1
6:	не	6:	не используется
	используется	7:	не используется
7:	не	8:	не используется
	используется	защитный экран:	разъем
8:	не		
	используется	Прибор контроля	
защитный разъем		скорости:	
экран:		1:	UB
		2:	OUT2
Энкодер:		3:	GND
1:	UB	4:	не используется
2:	A	5:	OUT1
3:	GND	6:	OUT2-
4:	Z/O-Pulse (90	7:	OUT1-
	deg)	8:	не используется
5:	B	защитный экран:	разъем
6:	A-		
7:	B-		
8:	Z-		
защитный разъем			
экран:			



#### Примечания

Упаковочная величина [штука] 1