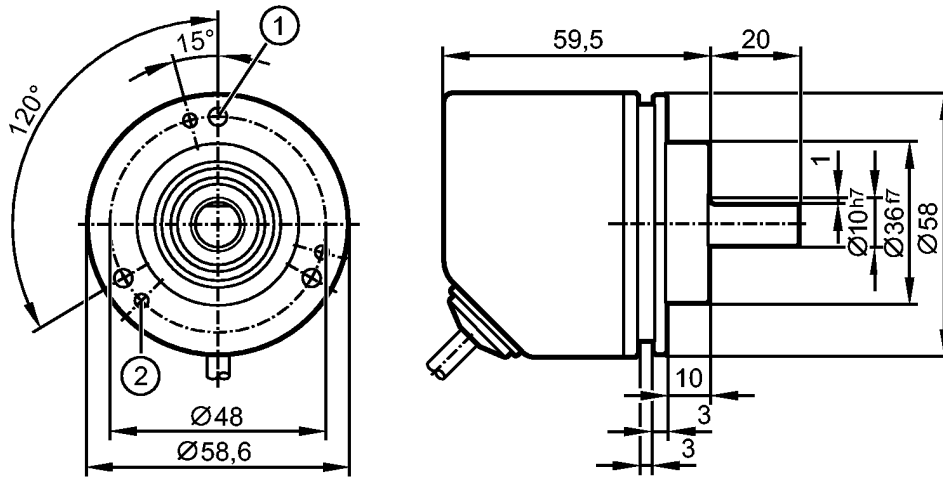


efector 400**RV3500**

INCREMENTAL ENCODER BASIC LINE

Энкодеры



- 1: M4 x 0,7 6 mm tief
2: M3 x 0,5 глубина 6 мм

**Характеристики**

Энкодер со сплошным валом

HTL, TTL 50 mA

Кабель

фланец типа "clamp"

Магнитная система обнаружения

Разрешение 1...10000

Электронные данные

Рабочее напряжение [V]	4,75...30 DC
Потребление тока [mA]	< 150
Макс.допустимая скорость вращ.электрическая [об./мин.]	12000
Фазовый сдвиг A и B [°]	90
Частота переключения [kHz]	1000
Защита от переплюсовки	да
Защита от короткого замыкания	да
Класс защиты	III
Импульсная диаграмма	

Drehrichtung im Uhrzeigersinn (auf die Welle gesehen)

Выходы

Выход HTL, TTL 50 mA

Диапазон измерения / настройки

Энкодеры

Разрешение	programmierbar, Werkseinstellung 1024
------------	---------------------------------------

Точность / погрешность

Точность	< 0,1°
----------	--------

Время реакции

готовность к работе после подключения питания [s]	0,5
---------------------------------------------------	-----

Программное обеспечение / Программирование

Возможные опции при программировании	Auflösung, Drehrichtung, HTL, TTL
--------------------------------------	-----------------------------------

интерфейсы**IO-Link-Device**

Способ передачи	COM 2
IO-Link проверка	V1.1
SIO режим	да
Миним.время рабочего цикла [ms]	2,3

Механические данные

Макс.допустимая скорость вращ.механическая [об./мин.]	12000
Пусковой вращающий момент [Ncm]	< 1 (20 °C)
Макс. нагрузка вала (на конце вала) [H] [N]	аксиальный 40; радиальный 60
вал, материал [mm]	Ø 10, нерж. сталь
Вибропрочность	30 g
Ударопрочность	200 g
Материал	Фланец: алюминий; корпус: нержавеющая сталь (1.4521); Кабельный разъем: полиамид
Вес [kg]	0,436

Условия эксплуатации

Макс. допустимая относительная влажность воздуха [%]	95, Betauung nicht zulässig
Температура окружающей среды [°C]	-40...80, -25 °C для гибкой прокладки кабеля
Температура хранения [°C]	-40...80
Степень защиты	IP 65 / IP 66; IP 67 (корпус); IP 64 (вал)

Испытания / одобрения

MTTF [лет]	292
------------	-----

электрическое подключение

Электрическое подсоединение	PUR-Kabel abgeschirmt / 2 m; 5 x 0,14 mm ² ; Ø 4,9 mm; радиальный, может быть использован как аксиальный
Макс. длина проводки [m]	100

Назначение жил кабеля при подключении

Цвета жил

BK	чёрный
BN	коричневый
BU	синий
GY	серый
WH	белый

IO-Link:

BN:	L+
WH:	не используется
BU:	L-
GY:	не используется
BK:	IO-Link
защитный экран:	кожух

Энкодер:

BN:	UB
WH:	A
BU:	GND
GY:	B
BK:	Z/0-Pulse (90 deg)

защитный экран:

кожух

Примечания

Упаковочная величина [штука]

1

ifm electronic gmbh • Адрес : Friedrichstraße 1 • 45128 Essen — Компания оставляет за собой право вносить изменения без предварительного уведомления! — SU — RV3500 — 04.03.2016