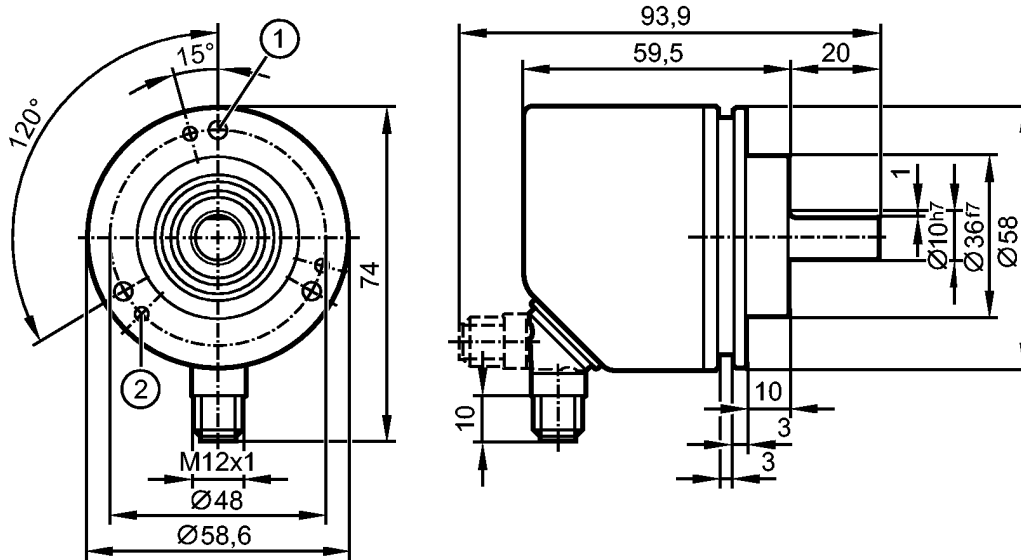


**efector 400****RV3100**

INCREMENTAL ENCODER BASIC LINE

Энкодеры



- 1: M4 x 0,7 6 mm tief  
2: M3 x 0,5 глубина 6 мм

**Характеристики**

Энкодер со сплошным валом

HTL, TTL 50 mA

Электрический разъём

фланец типа "clamp"

Магнитная система обнаружения

Разрешение 1...10000

**Электронные данные**

Рабочее напряжение [V]	4,75...30 DC
Потребление тока [mA]	< 150
Макс.допустимая скорость вращ.электрическая [об./мин.]	12000
Фазовый сдвиг A и B [°]	90
Частота переключения [kHz]	1000
Защита от переплюсовки	да
Защита от короткого замыкания	да
Класс защиты	III
Импульсная диаграмма	

Drehrichtung im Uhrzeigersinn (auf die Welle gesehen)

**Выходы**

Выход HTL, TTL 50 mA

**Диапазон измерения / настройки**

**Энкодеры**

Разрешение	programmierbar, Werkseinstellung 1024
------------	---------------------------------------

**Точность / погрешность**

Точность	< 0,1°
----------	--------

**Время реакции**

готовность к работе после подключения питания [s]	0,5
---	-----

**Программное обеспечение / Программирование**

Возможные опции при программировании	Auflösung, Drehrichtung, HTL, TTL
--------------------------------------	-----------------------------------

**интерфейсы****IO-Link-Device**

Способ передачи	COM 2
IO-Link проверка	V1.1
SIO режим	да
Миним.время рабочего цикла [ms]	2,3

**Механические данные**

Макс.допустимая скорость вращ.механическая [об./мин.]	12000
Пусковой вращающий момент [Ncm]	< 1 (20 °C)
Макс. нагрузка вала (на конце вала) [H] [N]	аксиальный 40; радиальный 60
вал, материал [mm]	Ø 10, нерж. сталь
Вибропрочность	30 g
Ударопрочность	200 g
Материал	Фланец: алюминий; корпус: нержавеющая сталь (1.4521); штекерный разъем: Нержавеющая сталь 316/1.4401
Вес [kg]	0,363

**Условия эксплуатации**

Макс. допустимая относительная влажность воздуха [%]	95, Betauung nicht zulässig
Температура окружающей среды [°C]	-40...85
Температура хранения [°C]	-40...85
Степень защиты	IP 65 / IP 66; IP 67 (корпус); IP 64 (вал)

**Испытания / одобрения**

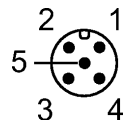
MTTF [лет]	292
------------	-----

**электрическое подключение**

Электрическое подсоединение	Разъем M12; радиальный, может быть использован как аксиальный; 5-полюсный
Макс. длина проводки [m]	100

**Назначение жил кабеля при подключении**

<b>IO-Link:</b>	
1:	L+
2:	не используется
3:	L-
4:	IO-Link
5:	не используется
защитный экран:	разъем
<b>Энкодер:</b>	
1:	UB
2:	A
3:	GND
4:	Z/O-Pulse (90 deg)
5:	B
защитный экран:	разъем



**Примечания**

Упаковочная величина [штука]

1

ifm electronic gmbh • Адрес : Friedrichstraße 1 • 45128 Essen — Компания оставляет за собой право вносить изменения без предварительного уведомления! — SU — RV3100 — 04.03.2016