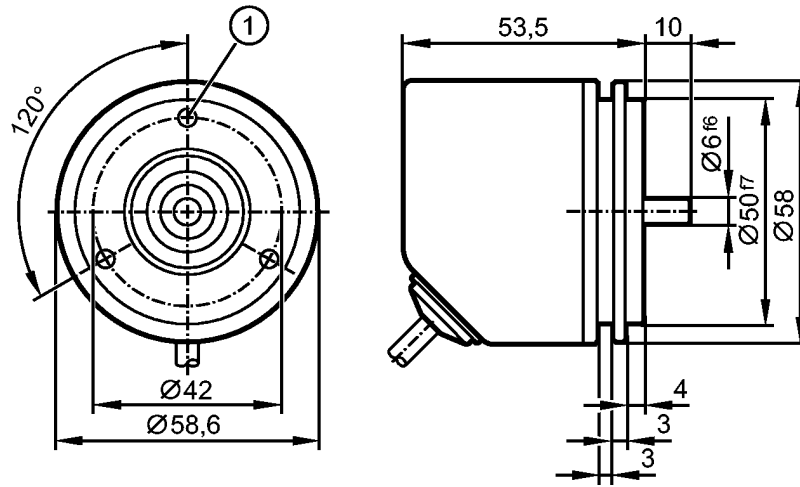


efector 400**RU3500**

INCREMENTAL ENCODER BASIC LINE

Энкодеры



1: M4 x 0,7 6 mm tief

**Характеристики**

Энкодер со сплошным валом

HTL 50 мА (заводская настройка) / TTL 50 мА

Кабель

сельсин-фланец

Магнитная система обнаружения

Разрешение 1...10000

Электронные данные

Рабочее напряжение [V]	4,75...30 DC
Потребление тока [mA]	< 150
Макс.допустимая скорость вращ.электрическая [об./мин.]	12000
Фазовый сдвиг А и В [°]	90
Частота переключения [kHz]	1000
Защита от переплюсовки	да
Защита от короткого замыкания	да
Класс защиты	III
Импульсная диаграмма	

Drehrichtung im Uhrzeigersinn (auf die Welle gesehen)

Выходы

Выход HTL 50 мА (заводская настройка) / TTL 50 мА

Диапазон измерения / настройки**Энкодеры**

Разрешение programmierbar, Werkseinstellung 1024

Программное обеспечение / Программирование

Возможные опции при программировании

Auflösung, Drehrichtung, HTL, TTL

интерфейсы**IO-Link-Device**

Способ передачи

COM 2

IO-Link проверка

V1.1

SIO режим

да

Миним.время рабочего цикла [ms]

2,3

Механические данные

Макс.допустимая скорость вращ.механическая [об./мин.]

12000

Пусковой вращающий момент [Ncm]

< 1 (20 °C)

Макс. нагрузка вала (на конце вала) [Н] [N]

аксиальный 40; радиальный 60

вал, материал [mm]

Ø 6, нерж. сталь

Вибропрочность

30 g

Ударопрочность

200 g

Материал

Фланец: алюминий; корпус: нержавеющая сталь (1.4521); Кабельный разъем: полиамид

Вес [kg]

0,421

Условия эксплуатации

Макс. допустимая относительная влажность воздуха [%]

95, Betauung nicht zulässig

Температура окружающей среды [°C]

-40...80, -25 °C для гибкой прокладки кабеля

Температура хранения [°C]

-40...80

Степень защиты

IP 65 / IP 66; IP 67 (корпус); IP 64 (вал)

Испытания / одобрения

MTTF [лет]

292

электрическое подключение

Электрическое подсоединение

PUR-Kabel abgeschirmt / 2 m; 5 x 0,14 mm²; Ø 4,9 mm; радиальный, может быть использован как аксиальный

Макс. длина проводки [m]

100

Назначение жил кабеля при подключении

	IO-Link:	
	BN:	L+
	WH:	не используется
	BU:	L-
	GY:	не используется
	BK:	IO-Link
Цвета жил	защитный экран:	кожух
BK чёрный	Энкодер:	
BN коричневый	BN:	UB
BU синий	WH:	A
GY серый	BU:	GND
WH белый	GY:	B
	BK:	Z/0-Pulse (90 deg)
	защитный экран:	кожух

Примечания

Упаковочная величина [штука]

1

ifm electronic gmbh • Адрес : Friedrichstraße 1 • 45128 Essen — Компания оставляет за собой право вносить изменения без предварительного уведомления! — SU — RU3500 — 04.03.2016