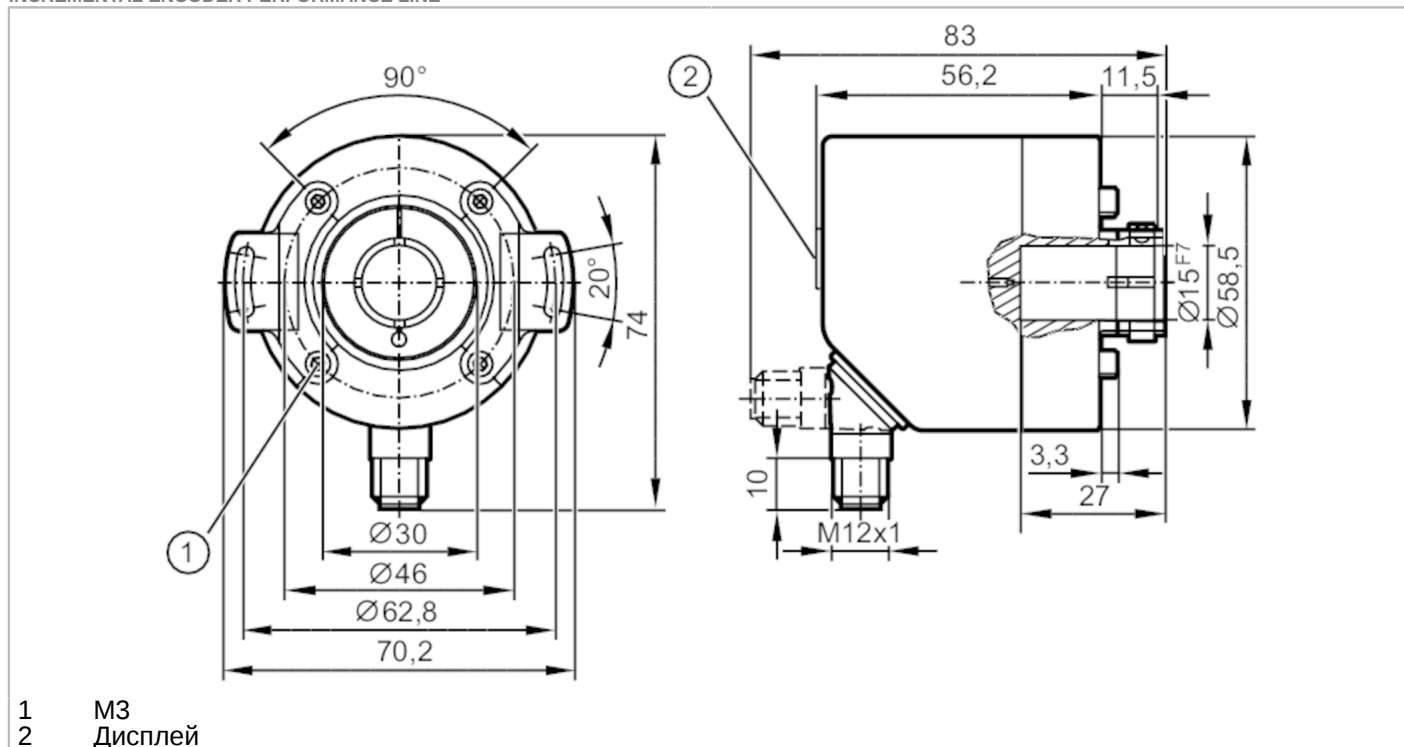


# ROP522



## Инкрементальный энкодер с полым валом и дисплеем

INCREMENTAL ENCODER PERFORMANCE LINE



Приложение	
Функциональный принцип	инкрементальный
Система обнаружения	магнитный
Применение	энкодер; Монитор скорости вращения; счётчик
Электронные данные	
Рабочее напряжение [V]	4,75...30 DC
Потребление тока [mA]	< 350
Класс защиты	III
Защита от переплюсовки	да
Макс. вращ. электрическая скорость [U/min]	12000
Выходы	
Электрическое исполнение	HTL/TTL
Частота переключения [kHz]	1000
Заводская настройка	Функция выходного сигнала: HTL (50 mA)
Защита от короткого замыкания	да
Фазовый сдвиг A и B [°]	90
Диапазон измерения/настройки	
Разрешение	1...10000; (параметризуемый; Заводская настройка: 1024) разрешение



## Инкрементальный энкодер с полым валом и дисплеем

### INCREMENTAL ENCODER PERFORMANCE LINE

Монитор скорости вращения		
Точка срабатывания SP	[U/min]	-9994...9999
Точка срабатывания SP	[Hz]	-166,6...166,7
Точка сброса rP	[U/min]	-9999...9994
Точка сброса rP	[Hz]	-166,7...166,6
Счётчик		
Предустановленная точка		1...9999
Точность/ погрешность		
Точность	[°]	0,1
Программное обеспечение / Программирование		
Выбор параметров	энкодер; Разрешение; направление вращения; HTL; TTL; Монитор скорости вращения; Разрешение	
Интерфейсы		
Коммуникационный интерфейс		IO-Link
Способ передачи		COM 2
IO-Link проверка		1.1
SIO режим		да
Миним. время рабочего цикла	[ms]	2,3
Условия эксплуатации		
Температура окружающей среды	[°C]	-40...85
Температура хранения	[°C]	-40...85
Макс. допустимая относительная влажность воздуха	[%]	95; (конденсация не допускается)
Степень защиты		IP 65; (на корпусе: IP 67; на валу: IP 65)
Испытания / одобрения		
Ударпрочность		100 г
Вибропрочность		20 г
MTTF	[годы]	218

# ROP522



## Инкрементальный энкодер с полым валом и дисплеем

INCREMENTAL ENCODER PERFORMANCE LINE

Механические данные	
Вес [g]	469,5
Размеры [mm]	Ø 58,5 / L = 69
Материал	фланец: алюминий; корпус: нерж. сталь (1.4521 / 444); разъем: нерж. сталь (1.4401 / 316); окно дисплея: PEI
Макс. оборот, механический [U/min]	12000
Макс. пусковой вращающий момент [Nm]	2
Reference temperature torque [°C]	20
Исполнение вала	одностороннее отверстие для вала
Диаметр вала [mm]	15
Материал вала	нерж. сталь
Глубина встраивания вала [mm]	27
Макс. аксиальное смещение [mm]	0,5

Дисплеи / Элементы управления	
Дисплей	10-сегментный дисплей, красный/ зеленый 4-значный параметризуемый
	2 светодиод, желтый
	5 светодиод, зелёный

Принадлежности	
Принадлежности (поставляются в комплекте)	Статорная муфта: 2

электрическое подключение	
IO-Link	
1	L+
2	не используется
3	L-
4	IO-Link
5	не используется
6	не используется
7	не используется
8	не используется
защитный экран	разъем



## Инкрементальный энкодер с полым валом и дисплеем

INCREMENTAL ENCODER PERFORMANCE LINE

### энкодер

1	UB
2	A
3	GND
4	Z/0-Pulse (90 deg)
5	B
6	A-
7	B-
8	Z-

защитный экран    разъем

### счетчик с предварительным набором

1	UB
2	IN1
3	GND
4	не используется
5	OUT1
6	не используется
7	не используется
8	не используется

защитный экран    разъем

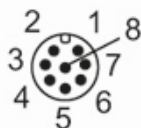
### Монитор скорости вращения

1	UB
2	OUT2
3	GND
4	не используется
5	OUT1
6	OUT2-
7	OUT1-
8	не используется

защитный экран    разъем

Разъем: 1 x M12, радиальный, может быть использован как аксиальный; Литой корпус: нерж. сталь (1.4401 / 316);

Максимальная длина кабеля: 100 m; (IO-Link: max. 20 m)



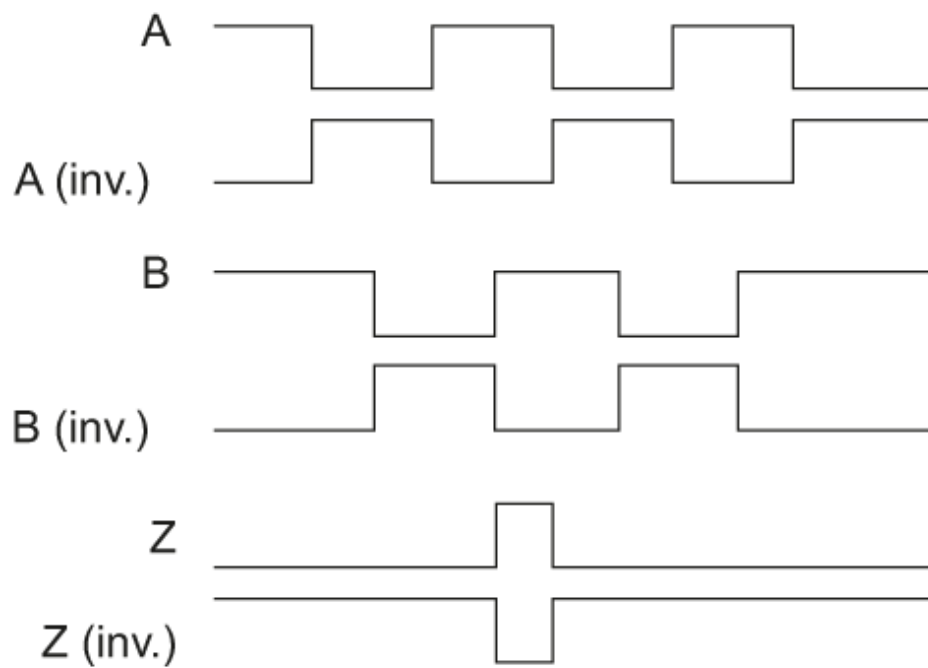


## Инкрементальный энкодер с полым валом и дисплеем

INCREMENTAL ENCODER PERFORMANCE LINE

### диаграммы и графики

Импульсная диаграмма



направление вращения по часовой стрелке (со стороны вала)