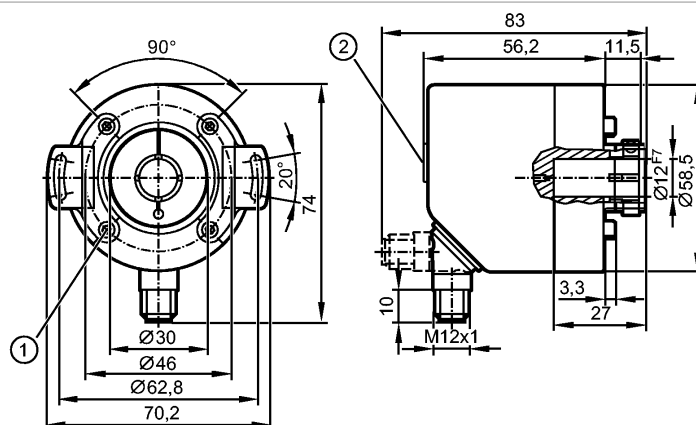


## ROP521

INCREMENTAL ENCODER PERFORMANCE

LINE

Энкодеры



1: M3

2: Дисплей



### Характеристики

Einseitig offener Hohlwellendrehgeber

HTL, TTL 50 mA

Электрический разъем

Дисплей

Магнитная система обнаружения

Разрешение 1...10000

### Область применения

Применение

Drehgeber - Drehzahlwächter - Zählerfunktion

### Электронные данные

Рабочее напряжение [V] 4,75...30 DC

Потребление тока [mA] < 350

Макс.допустимая скорость  
вращ.электрическая [об./мин.] 12000

Фазовый сдвиг A и B [°] 90

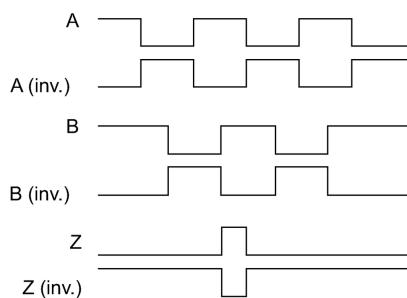
Частота переключения [kHz] 1000

Защита от переполюсовки да

Защита от короткого замыкания да

Класс защиты III

Импульсная диаграмма



Drehrichtung im Uhrzeigersinn (auf die Welle gesehen)

### Выходы

Выход

HTL, TTL 50 mA

### Диапазон измерения / настройки

Энкодеры

## ROP521

INCREMENTAL ENCODER PERFORMANCE LINE

Разрешение	programmierbar, Werkseinstellung 1024	
Прибор контроля скорости		
Порог срабатывания выхода, SP	-9994...9999 [1/мин]	-166,6...166,7 [Гц]
Точка сброса, rP	-9999...9994 [1/мин]	-166,7...166,6 [Гц]
Zähler		
Vorwahlpunkt	1...9999	

### Точность/ погрешность

Точность	< 0,1°
----------	--------

### Программное обеспечение / Программирование

Возможные опции при программировании	Энкодер: Auflösung, Drehrichtung, HTL, TTL; Прибор контроля скорости; Разрешение
--------------------------------------	--

### интерфейсы

IO-Link-Device	
Способ передачи	COM 2
IO-Link проверка	V1.1
SIO режим	да
Миним.время рабочего цикла [ms]	2,3

### Механические данные

Макс.допустимая скорость вращ.механическая [об./мин.]	12000
Пусковой вращающий момент[Ncm]	< 2 (20 °C)
вал, материал [mm]	одностороннее отверстие для вала Ø 12 F7, нерж. сталь
Глубина встраивания вала [mm]	27
Макс. аксиальное смещение [mm]	0,5
Вибропрочность	30 g
Ударопрочность	200 g
Материал	Фланец: алюминий; корпус: Edelstahl (1.4521); штекерный разъем: Edelstahl SS316 (1.4401); окно дисплея: PEI
Вес [kg]	0,45

### Условия эксплуатации

Макс. допустимая относительная влажность воздуха [%]	95, Betauung nicht zulässig
Температура окружающей среды [°C]	-40...85
Температура хранения [°C]	-40...85
Степень защиты	IP 65; IP 67 (корпус); IP 64 (вал)

### Дисплей / Элементы управления

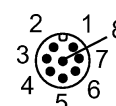
Индикация	10-сегментный четырехзначный дисплей rot/grün programmierbar 2 Светодиоды желтый 6 Светодиоды зелёный (5 aktiv)
-----------	---

### электрическое подключение

Электрическое подсоединение	Разъем M12; радиальный, может быть использован как аксиальный; 8 pole
Макс. длина проводки [m]	100

### Назначение жил кабеля при подключении

IO-Link:	счетчик с	
1:	L+	предварительным
2:	не	набором:
	используется	1: UB
3:	L-	2: IN1





## ROP521

### INCREMENTAL ENCODER PERFORMANCE LINE

4:	IO-Link	3:	GND
5:	не используется	4:	не используется
6:	используется	5:	OUT1
7:	не используется	6:	не используется
8:	используется	7:	не используется
	используется	8:	не используется
	используется	защитный экран:	разъем
	используется	Прибор контроля скорости:	
защитный экран:	разъем	1:	UB
		2:	OUT2
Энкодер:		3:	GND
1:	UB	4:	не используется
2:	A	5:	OUT1
3:	GND	6:	OUT2-
4:	Z/O-Pulse (90 deg)	7:	OUT1-
5:	B	8:	не используется
6:	A-	защитный экран:	разъем
7:	B-		
8:	Z-		
защитный экран:	разъем		

#### Примечания

Упаковочная величина [штука] 1